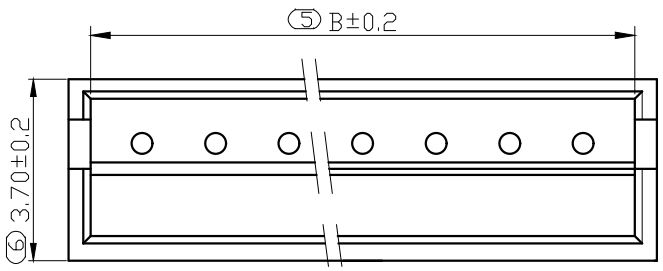
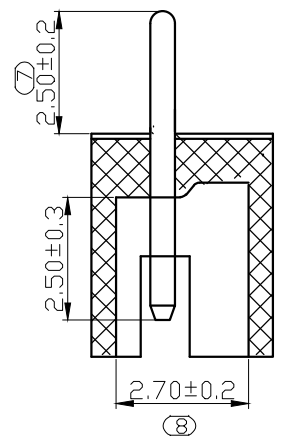
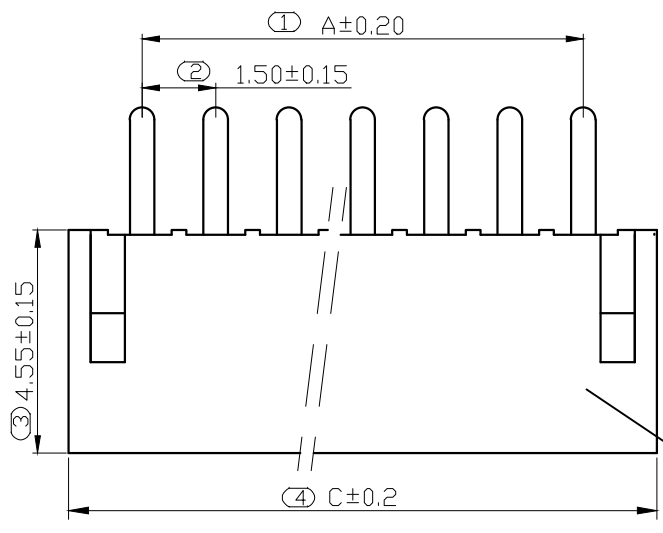


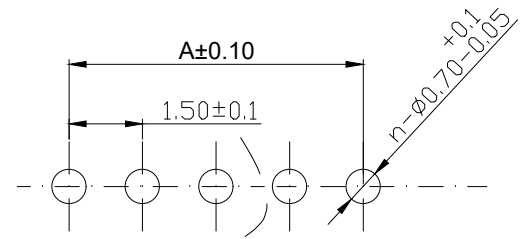
REV.	DESCRIPTION	DATE
A/0	修订版本	230509

ROHS管理规定:  
 1、禁止使用含有ROHS指令所限制的物质。  
 2、对应的SGS或ITS出具的ICP-AES数据、不可测定物质的成分表,有效期一年。

技术指标:  
 1、塑件表面应光洁、无毛刺、明显收缩、缺陷、裂纹等现象;  
 2、温度范围: -25° C~85° C;  
 3、额定电压: 250V, AC, DC(等效);  
 4、接触电阻: ≤0.03 Ω;  
 5、绝缘电阻: ≥1000M Ω;  
 6、耐压: 1000V, AC/minute.



Pin位	A	B	C
2	1.5	3.6	4.5
3	3	5.1	6
4	4.5	6.6	7.5
5	6	8.1	9
6	7.5	9.6	10.5
7	9	11.1	12
8	10.5	12.6	13.5
9	12	14.1	15
10	13.5	15.6	16.5
11	15	17.1	18
12	16.5	18.6	19.5
13	18	20.1	21
14	19.5	21.6	22.5
15	21	23.1	24
16	22.5	24.6	25.5



PCB寸法  
PCB Layout

序号	名称	材料	数量	附注
2	端子 Contact	黄铜 Brass	nx1	电镀(镍): 整体镀层厚度30u"MIN, 厚镀层90u"MIN.
1	基板 Wafer	PA66(UL94V-0)	1	电镀(镍): 整体镀层厚度30u"MIN, 厚镀层90u"MIN.

未注公差			Bossie (博锡)				
X.° ±3° X.X° ±0.5°			单位	比例	Design Units	SIZE	页码
<10	10-30	>30	MM Only	----	METRIC	A4	1 OF 1
±0.2	±0.25	±0.3	材料	图号	BX-ZH1.5-n*PZZ	Part No	
制作	审核	批准	见图解	品名	ZH1.50 直针 n P		

旧底图总号  
底图总号  
签字  
日期

## X-ON Electronics

Largest Supplier of Electrical and Electronic Components

*Click to view similar products for [Headers & Wire Housings](#) category:*

*Click to view products by [Bossie](#) manufacturer:*

Other Similar products are found below :

[0015917161](#) [0022155065](#) [57102-F02-18ULF](#) [58102-G61-06LF](#) [582553-1](#) [01.001.5753.1](#) [0050291907](#) [02.125.8002.8](#) [609-3404](#) [61062-3](#)  
[CSU011177004](#) [622-0430](#) [622-3653LF](#) [63453-116](#) [636-1030](#) [636-1427](#) [636-3427](#) [636-4007](#) [641938-9](#) [65495-038](#) [65692-001LF](#) [65781-018](#)  
[65781-047](#) [65817-010LF](#) [65817-015LF](#) [67095-007LF](#) [67601157](#) [68631-112](#) [68645-018](#) [699319-000](#) [70.362.1628.0](#) [70-4210](#) [70-4226B](#) [70-](#)  
[4853B](#) [71.350.2428.0](#) [733-134](#) [733-162](#) [MHR-64-VUAL](#) [80.063.4001.1](#) [800-90-001-10-001000](#) [801-43-002-10-013000](#) [801-43-006-10-](#)  
[002000](#) [803-43-024-10-001000](#) [803-93-012-10-001000](#) [8-1437020-4](#) [819-22-004-30-001101](#) [820-22-006-30-001101](#) [820-22-008-30-001101](#)  
[821-22-002-10-001101](#) [821-22-003-10-002101](#)