

BULN2803LV

八路达林顿晶体管阵列

描述

BULN2803LV 是专为低压系统设计的大电流达林顿管阵列，电路由八个独立的达林顿管组成，每个达林顿管带有续流二极管，可用于驱动继电器、步进电机等感性负载。单个达林顿管在输入电压低至 1.8V 状态下支持电流 500mA 输出，将达林顿管并联可以得到更大输出电流能力。该电路广泛应用于继电器驱动、照明驱动、显示屏驱动、步进电机驱动和逻辑缓冲器。

BULN2803LV 的每一路达林顿管串联一个基极电阻，5V 工作电压以下可直接与 TTL/CMOS 电路连接，可直接处理原先需要标准逻辑缓冲器来处理的数据。

特点

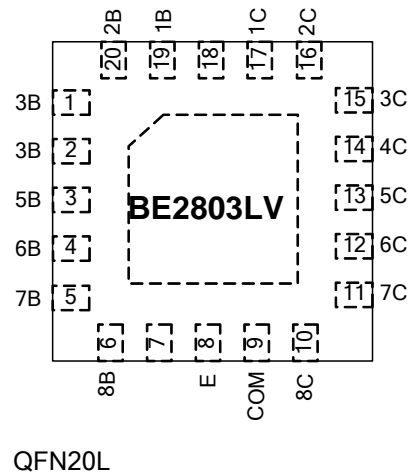
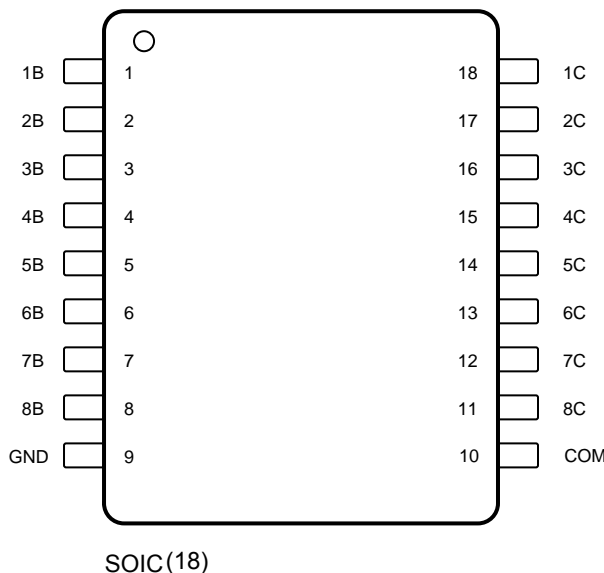
- 1、支持 1.8V 低电压输入；
- 2、单路 500mA 集电极输出电流；
- 3、输入兼容 TTL/CMOS 逻辑信号；

典型应用

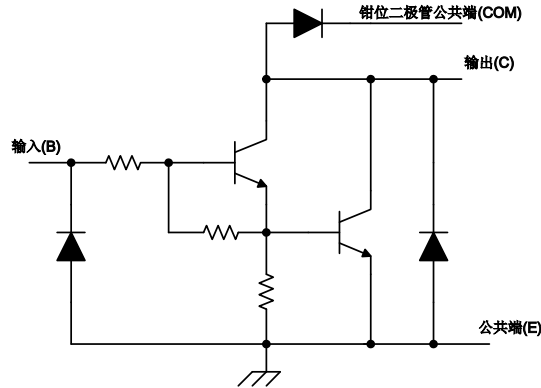
1. 步进电机驱动
2. 继电器驱动
3. 显示屏驱动
4. 指示灯驱动

封装信息

型号	封装	尺寸
BULN2803LVS	SOIC (18)	11.55 mm × 7.50 mm
BULN2803LVQ	QFN4x4 (20)	4.0 mm × 4.0 mm

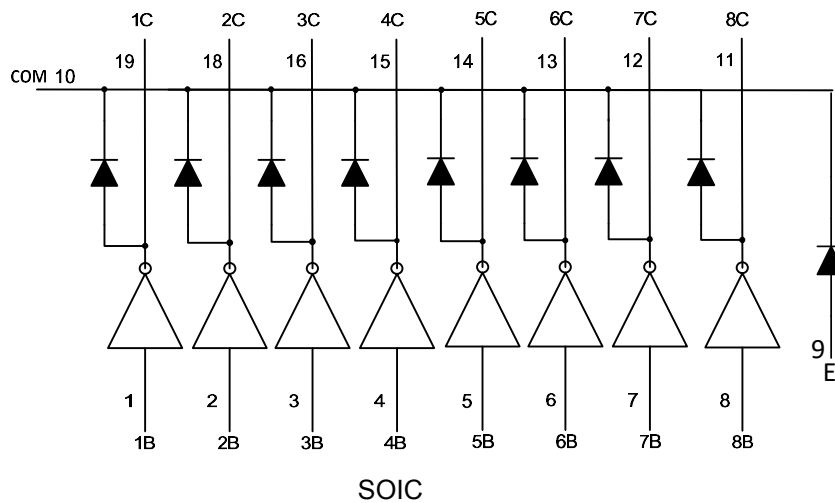


电路原理图(单路)



单路驱动电路原理图

逻辑图



SOIC

引脚定义

引脚名称	引脚编号 QFN	引脚编号 SOIC	引脚功能描述
3B	1	3	3 通道输入管脚
4B	2	4	4 通道输入管脚
5B	3	5	5 通道输入管脚
6B	4	6	6 通道输入管脚
7B	5	7	7 通道输入管脚
8B	6	8	8 通道输入管脚
-	7	-	空引脚
E	8	9	接地
COM	9	10	钳位二极管公共端
8C	10	11	8 通道输出管脚
7C	11	12	7 通道输出管脚
6C	12	13	6 通道输出管脚
5C	13	14	5 通道输出管脚
4C	14	15	4 通道输出管脚
3C	15	16	3 通道输出管脚
2C	16	17	2 通道输出管脚
1C	17	18	1 通道输出管脚
-	18	-	空引脚
1B	19	1	1 通道输入管脚
2B	20	2	2 通道输入管脚

绝对最大额定值

($T_A=25^{\circ}\text{C}$, 除另有规定外)

参数	符号	值	单位
集电极-发射极电压(10~17脚)	V_{CE}	-0.5~20	V
COM 端电压(9脚)	V_{COM}	20	V
输入电压(1~6、19、20脚)	V_I	-0.5~7	V
集电极峰值电流	I_{CP}	500	mA/ch
输出钳位二极管正向峰值电流	I_{OK}	500	mA
总发射极最大峰值电流	I_{ET}	-2.0	A
最高工作结温 ⁽²⁾	T_J	150	$^{\circ}\text{C}$
焊接温度		260	$^{\circ}\text{C}, 10\text{s}$
储存温度范围	T_{stg}	-60 ~ +150	$^{\circ}\text{C}$
功耗 ⁽¹⁾⁽²⁾	P_D	--	W

注：1、最大功耗可按照下述关系计算

$$P_D = (T_J - T_A) / \theta_{JA}$$

- 2、 $T_{J(max)}$ 为 150°C ， T_A 表示电路工作的环境温度；
3、在玻璃环氧树脂 PCB 板上（ $30 \times 30 \times 1.6\text{mm}$ 铜 50%）。

推荐工作条件

($T_A=25^{\circ}\text{C}$, 除另有规定外)

参数	符号	条件	最小值	最大值	单位	
集电极-发射极电压	V_{CE}		0	18	V	
输出电流	I_{OUT}	TPW=25ms $T_A=85^{\circ}\text{C}$ $T_J=120^{\circ}\text{C}$	Duty=10%	0	350	mA/ch
			Duty=50%	0	70	
控制信号输入电压	V_{IN}		0	7	V	
输入电压 (输出开启)	$V_{IN(ON)}$	$I_{out}=350\text{mA}$	1.8	7	V	
输入电压(输出关断)	$V_{IN(OFF)}$		0	0.6	V	
钳位二极管反向电压	V_R			18	V	
钳位二极管正向峰值电流	I_F			350	mA	
工作温度范围	T_A		-40	+85	$^{\circ}\text{C}$	
功耗	P_D	$T_A=85^{\circ}\text{C}$	--	--	W	

注：在玻璃环氧树脂 PCB 板上（ $30 \times 30 \times 1.6\text{mm}$ 铜 50%）。

电参数特性表

($T_A=25^\circ\text{C}$, 除另有规定外)

参数	测试图	测试条件	最小	典型	最大	单位
$V_{I(ON)}$	图 4	$V_{CE}=1.5\text{V}$	$I_C=250\text{mA}$	1.6	1.7	V
			$I_C=350\text{mA}$	1.8	1.9	
$V_{CE(SAT)}$	图 5	$V_I=1.8\text{V}$	$I_C=250\text{mA}$	1.0	1.3	V
		$V_I=1.8\text{V}$	$I_C=350\text{mA}$	1.2	1.5	
		$V_I=1.8\text{V}$	$I_C=500\text{mA}$	1.4	1.7	
		$V_I=3.3\text{V}$	$I_C=500\text{mA}$	1.3	1.6	
V_F	图 8	$I_F=350\text{mA}$		1.4	1.6	V
I_{CEX}	图 1	$V_{CE}=18\text{V}$ $I_I=0$		-	50	μA
	图 2	$V_{CE}=18\text{V}$ $T_A=85^\circ\text{C}$ $V_I=0\text{V}$		-	100	
I_I	图 4	$I_C=250\text{mA}$	$V_{IN}=3.3\text{V}$	3.2	4.5	mA
			$V_{IN}=2.4\text{V}$	1.6	3.0	
			$V_{IN}=1.8\text{V}$	0.6	1.2	
I_R	图 7	$V_R=18\text{V}$		-	100	μA
C_{IN}				15		pF
t_{PLH}	图 9	$V_L=5\text{V}$ $R_L=45\Omega$		0.15	1	μs
t_{PHL}	图 9	$V_L=5\text{V}$ $R_L=45\Omega$		0.15	1	μs

参数测试原理图

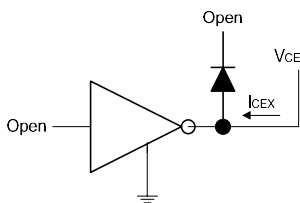


图1 I_{CEX} 测试电路

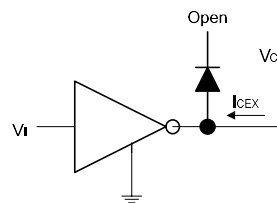


图2 I_{CEX} 测试电路

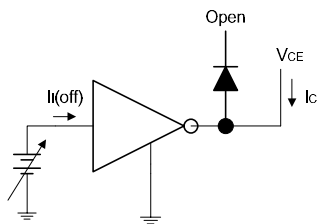


图3 $I_{I(off)}$ 测试电路

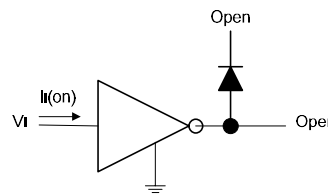


图4 I_I 测试电路

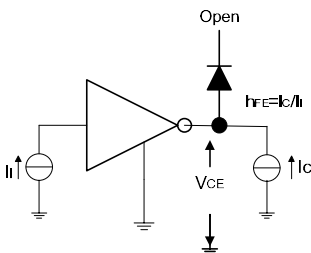


图5 $H_{FE}, V_{CE(sat)}$ 测试电路

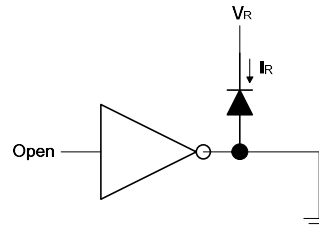


图7 I_R 测试电路

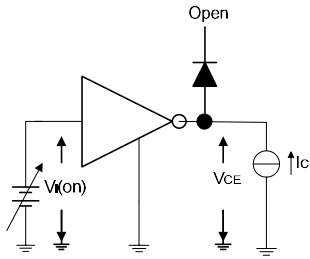


图6 $V_{I(on)}$ 测试电路

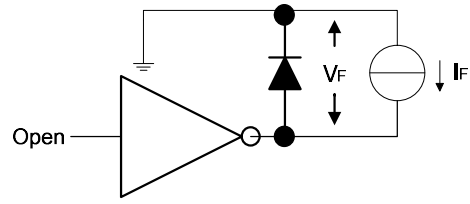


图8 V_R 测试电路

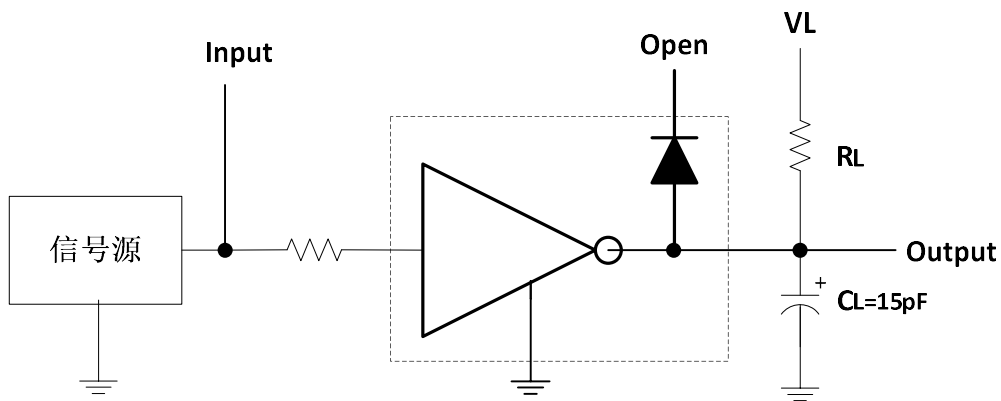
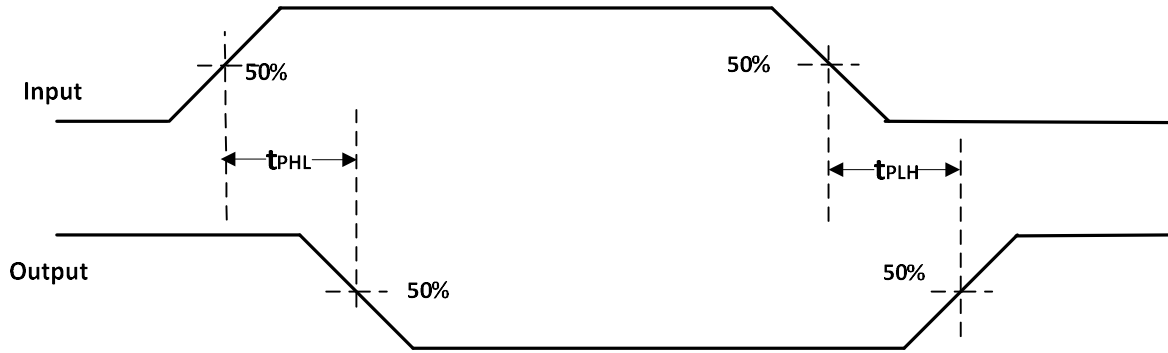


图9 传输延时波形图

备注：图9中电容负载为示波器探头寄生电容

典型应用

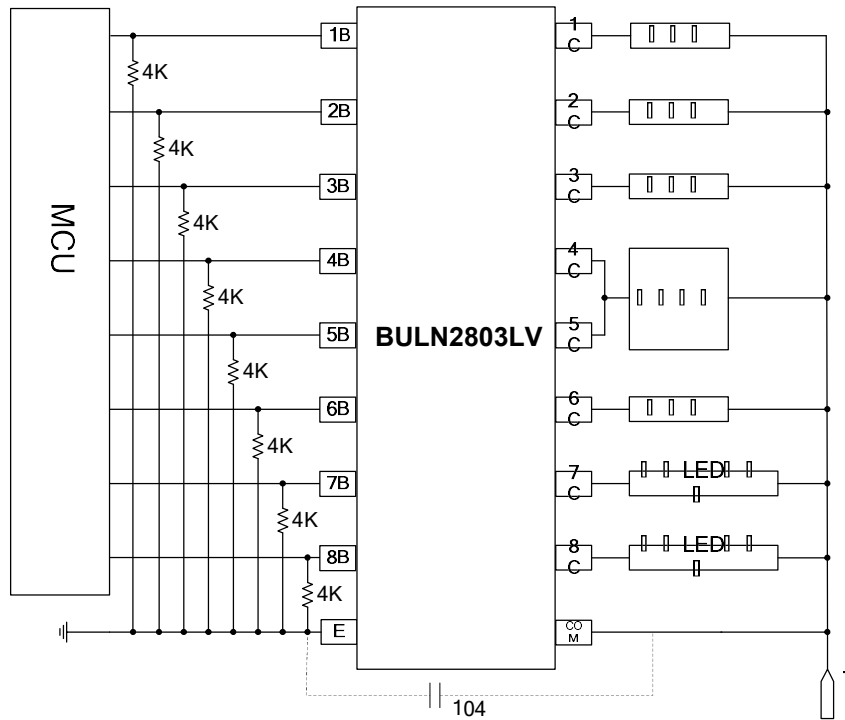
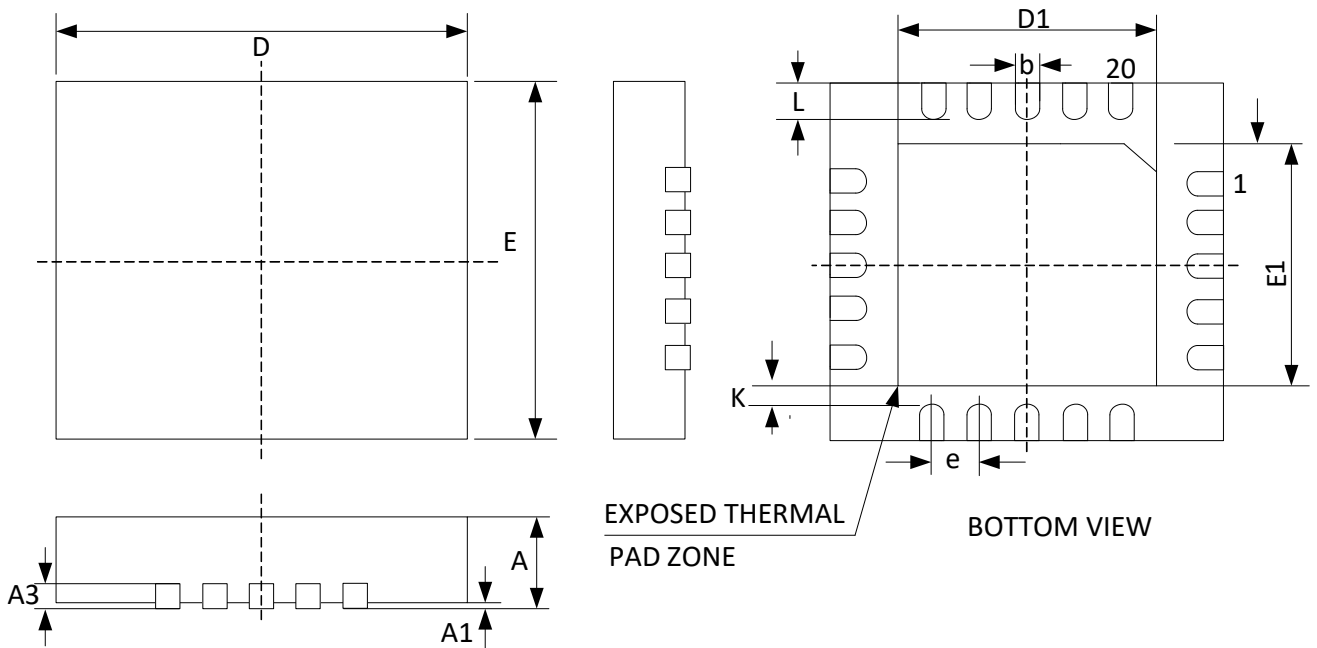


图 **BULN2803LV** 应用示意图

考虑到目前有些应用采用了带上拉电阻的单片机，在上电时单片机输出状态不定，此时**BULN2803LV** 输入级会受单片机上拉电阻影响而将负载打开，为了避免负载的误动作建议存在此种应用问题的客户在输入级接 1 个 4K 的对地的下拉电阻，如上图所示

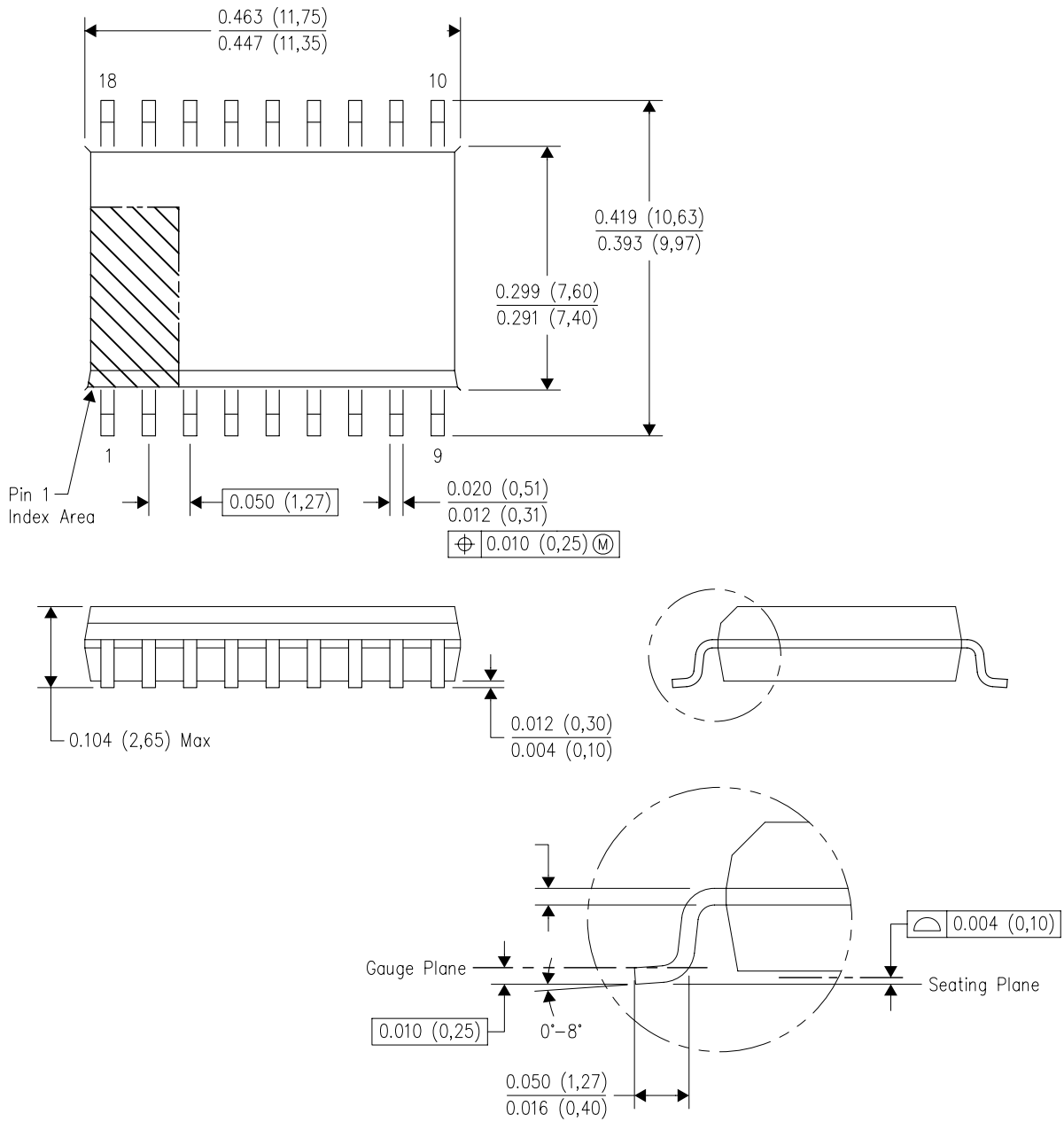
封装外形尺寸图

QFN20L:



SYMBOL	MILLMETER		
	MIN	NOM	MAX
A	0.70	0.75	0.80
A1	0.00	-	0.05
A3	0.203REF		
b	0.20	0.25	0.30
D	3.90	4.00	4.10
E	3.90	4.00	4.10
D1	2.20	2.30	2.40
E1	2.20	2.30	2.40
E	0.50TYP		
K	0.20	-	-
L	0.30	0.40	0.50

SOIC (18)



X-ON Electronics

Largest Supplier of Electrical and Electronic Components

Click to view similar products for [Darlington Transistors](#) category:

Click to view products by [Bourne](#) manufacturer:

Other Similar products are found below :

[281287X](#) [SMMBT6427LT1G](#) [2N7371](#) [BDV64B](#) [JANTXV2N6287](#) [028710A](#) [SMMBTA64LT1G](#) [2N6350](#) [2SB1214-TL-E](#)
[SMMBTA14LT1G](#) [SBSP52T1G](#) [NJVMJD117T4G](#) [Jantx2N6058](#) [2N6353](#) [LB1205-L-E](#) [500-00005](#) [2N6053](#) [NJVMJD112G](#) [Jan2N6350](#)
[Jantx2N6352](#) [Jantx2N6350](#) [BULN2803LVS](#) [ULN2001N](#) [2SB1383](#) [2SB1560](#) [2SB852KT146B](#) [TIP112TU](#) [TIP122TU](#) [BCV27](#) [MMBTA13-](#)
[TP](#) [MMBTA14-TP](#) [MMSTA28T146](#) [BSP50H6327XTSA1](#) [KSH122TF](#) [NTE2557](#) [NJVNJD35N04T4G](#) [TIP115](#) [MPSA29-D26Z](#) [MJD127T4](#)
[FJB102TM](#) [BCV26E6327HTSA1](#) [BCV46E6327HTSA1](#) [BCV47E6327HTSA1](#) [BSP61H6327XTSA1](#) [BU941ZPFI](#) [2SB1316TL](#) [2SD1980TL](#)
[NTE2350](#) [NTE245](#) [NTE246](#)