



ENCLOSING ELECTRONICS ONE BOX AT A TIME

ENCLOSURES & ASSEMBLY SERVICES

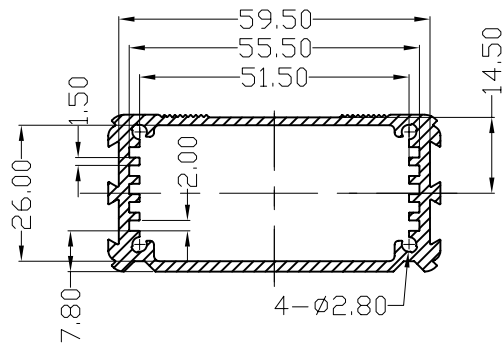
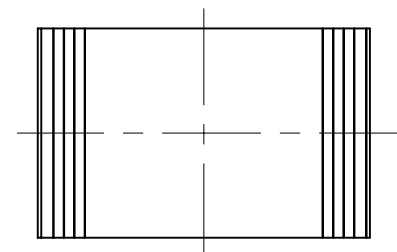
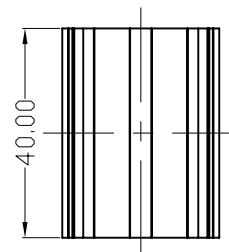
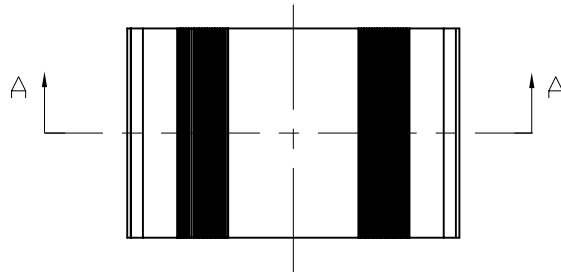
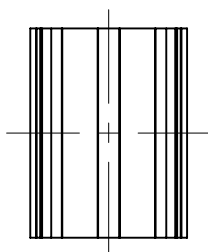
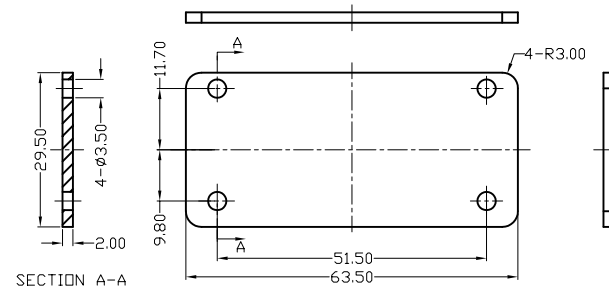
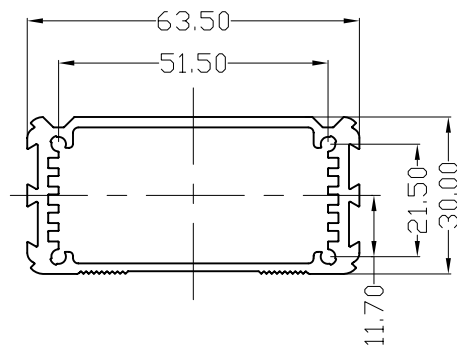
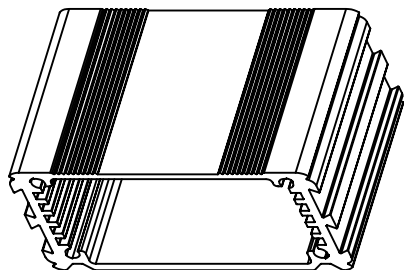
BOX ENCLOSURES, INC

28835 N. HERKY DRIVE, #114,
LAKE BLUFF, IL 60044

TEL: 847-932-4700

WWW.BOXENCLOSURES.COM

FAX: 847-932-4701



SECTION A-A

		ENCLOSING ELECTRONICS ONE BOX AT A TIME		Revision:	
		ENCLOSURES & ASSEMBLY SERVICES		Model:	
Title		BEX-401	Dwg. No.:	Part No.:	
Material:	TOLERANCE all dimension in mm unless otherwise specified		Color:	Drn.	Date
Finish:			Qty.	Chk.	Date
ONLY FOR Proj.		.x ±0.20 .x ±0.10 .xx ±0.05 ANGLE ±0.5°	A4	Sheet	App. Date
			1 of 1		

THIS DRAWING IS THE PROPERTY OF AND MAY EMBODY PROPRIETARY INFORMATION OWNED BY X-Box Enclosures. IT IS PROVIDED UNDER A CONFIDENTIAL RELATIONSHIP FOR A SPECIFIC PURPOSE. THE RECIPIENT AGREES TO USE IT FOR SUCH PURPOSE AND RETURN IT TO X-Box Enclosure UPON REQUEST.

X-ON Electronics

Largest Supplier of Electrical and Electronic Components

Click to view similar products for [Box Enclosures](#) manufacturer:

Other Similar products are found below :

[55-12-4A-R-BL](#) [BMC-205-5](#) [321-12-TW](#) [210-12-BK](#) [21G-GY](#) [40-12-NO-R-BO](#) [B2-080SI](#) [101-42-NO-R-BO](#) [55-RBT-DBL](#) [B2-160SI](#) [40-12-9V-R-BO](#) [55-RBT-BL](#) [40-12-9V-F-BO](#) [90-RBT-BL](#) [SK4](#) [B4-220BK](#) [101-42-4A-R-BL](#) [SBH-9V-BK](#) [40-RBT-YEL](#) [SBH-4AA-BK](#) [ASK71](#) [21G-BK](#) [55-12-2A-R-BL](#) [B1-120BL](#) [B3-080RD](#) [EC2-BK](#) [55-12-9V-R-BL](#) [100-42-NO-F-BL](#) [WTS127S](#) [ASK70](#) [ASK74](#) [B3-160SI](#) [101-42-9V-R-BL](#) [ASK72](#) [B3-220BK](#) [B4-080BK](#) [B1-080SI](#) [MBS107](#) [B4-160BK](#) [40-12-NO-F-BL](#) [B2-160BK](#) [B3-080BL](#) [B3-080SI](#) [90-RBT-DBL](#) [MBM107](#) [B3-160BK](#) [SBH-29V-BK](#) [B2-080BL](#) [PBS109](#) [MBM109](#)