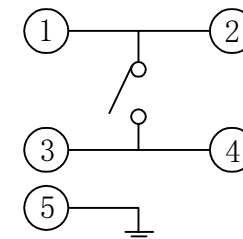
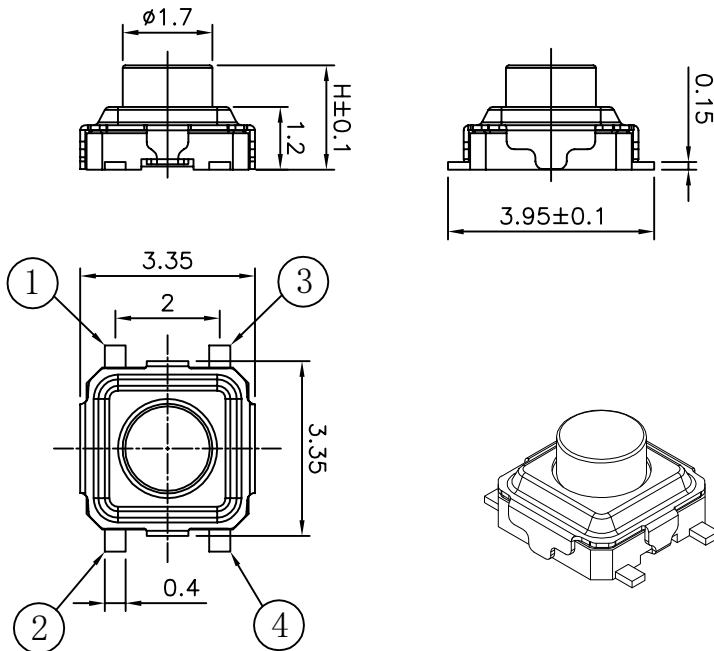
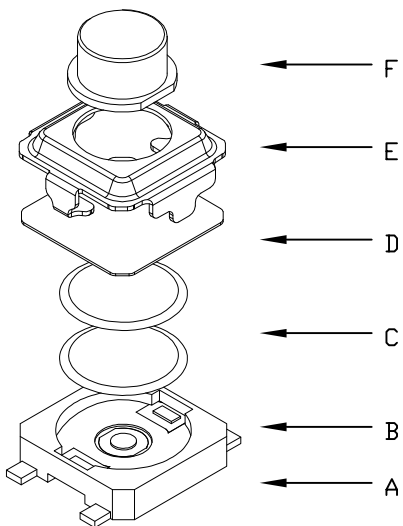
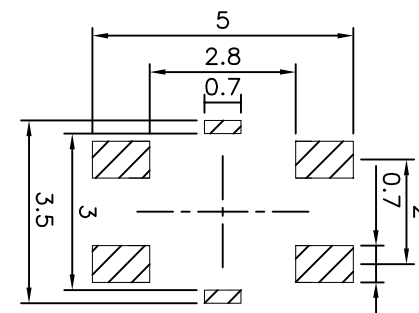


TSA007\*\*\*\*\*



电路图

CIRCUIT DIAGRAM



PCB. 焊接图

PCB. WELDING DRAWING

主要技术参数、性能  
The Main Thchnology Performance

额定电流、电压 Rate voltage, current	50mA DC12V
接触电阻 Contact resistance	$\leq 100\text{m}\Omega$
按力 Operating force	$\pm 50\text{gf}$
行程 Travel	$0.20 \pm 0.10\text{mm}$
绝缘电阻 Insulated resistance	$\geq 100\text{M}\Omega$
介电强度 Dielectric strength	$\geq 250\text{VAC}/1\text{min}$

T S A 0 0 7

寿命:  
A:  $\geq 30000$ 次  
B:  $\geq 100000$ 次  
C:  $\geq 200000$ 次

高度H:  
15: 1.5H  
16: 1.5H  
17: 1.7H  
18: 1.8H  
20: 2.0H  
25: 2.5H

力度:  
18: 180g  
26: 260g

包装方式:  
A: 散件  
B: 冷封编带  
C: 热封编带

F	按钮	LCP	1	黑色
E	盖板	不锈钢	1	清洗
D	防尘膜	聚酰亚胺	1	橙黄色
C	弹片	不锈钢	2	镀银
B	本体	LCP	1	黑色
A	卡件	黄铜	1	镀银
项目 ITEM	名称 DESCRIPTION	材质 MATERIAL	数量 QTY	表面处理/颜色 FINSH/COLOR

第一视图 FIRST VIEW						
标记 SING	处数 FREQUENCY	更改文件号 REVISION	签名 APPROVED	日期 DATE	比例 SCALE	1:1
设计 DESIGN	朱元隆		2021.06.01	单位 UNIT	mm	一般公差 GENERAL TOLERANCE
审核 CHECKED	赵晓峰		2021.06.01	重量 WEIGHT		$\geq 0 \sim 2 <$ $\pm 0.10$
批准 APPROVED	陈乐峰		2021.06.01			$\geq 2 \sim 5 <$ $\pm 0.25$
						$\geq 5$ $\pm 0.30$
						角度 ANGLE $\pm 0.5^\circ$

名称/NAME:  
轻触开关  
TACTILE SWITCH

型号/MODEL:  
TSA007\*\*\*\*\*

**BZCN** 浙江博众电气有限公司  
ZHEJIANG BOZHONG ELECTRONIC CO., LTD.

## X-ON Electronics

Largest Supplier of Electrical and Electronic Components

*Click to view similar products for [Tactile Switches](#) category:*

*Click to view products by [Bozhong Electric](#) manufacturer:*

Other Similar products are found below :

[5GTH92001](#) [5GTH9202242](#) [6407-250V-25273P](#) [ADTSA62NV](#) [ADTSA62RV](#) [B3F-3123](#) [1977177-8](#) [1977266-1](#) [ADTSA63NV](#)  
[ADTSM21NSVTR](#) [ADTSM25RVTR](#) [ADTSM32NVTR](#) [ADTSMW64RV](#) [FSMRA4JHA04](#) [GS4.70F300QP](#) [KSC241J SP DELTA LFS](#)  
[3FTL600RAS](#) [3FTL640RAS](#) [Y96K132V0FPLFS](#) [5GTH9658222](#) [6407-250V-25343P](#) [ADTSM31NVTR](#) [EVQ-P1D05K](#) [2-1977120-7](#) [TSJW-](#)  
[5.2-260-TR](#) [KMT011MNGJLHS](#) [B3WN6002S](#) [70-201.0](#) [ADTSG648NV](#) [ADTSM62KSVTR](#) [ADTSM648NV](#) [95C06E3RAT](#) [5GTH96561](#)  
[3ATH9Q](#) [FSMRA8JHA04](#) [HARS0073](#) [Y97HS12A5RAFP](#) [Y97BT23B2HAFP](#) [Y33R411N9FPLFT](#) [Y31C01402FPLFS](#)  
[PTS645SK50SMTR92](#) [ADTSM32NVB](#) [KMS233GPWTLFG](#) [Y78B64124FP](#) [PTS638SK25SMTR2LFS](#) [Y96D113G0FP LFS](#) [Y33A812C5FP](#)  
[LFT](#) [Y56B2D120FP LFS](#) [PTS645 DVM83-BN125-2 LFS](#) [B3W 1000G](#)