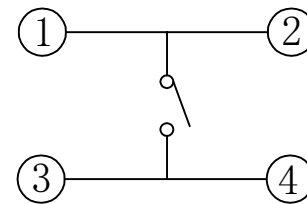
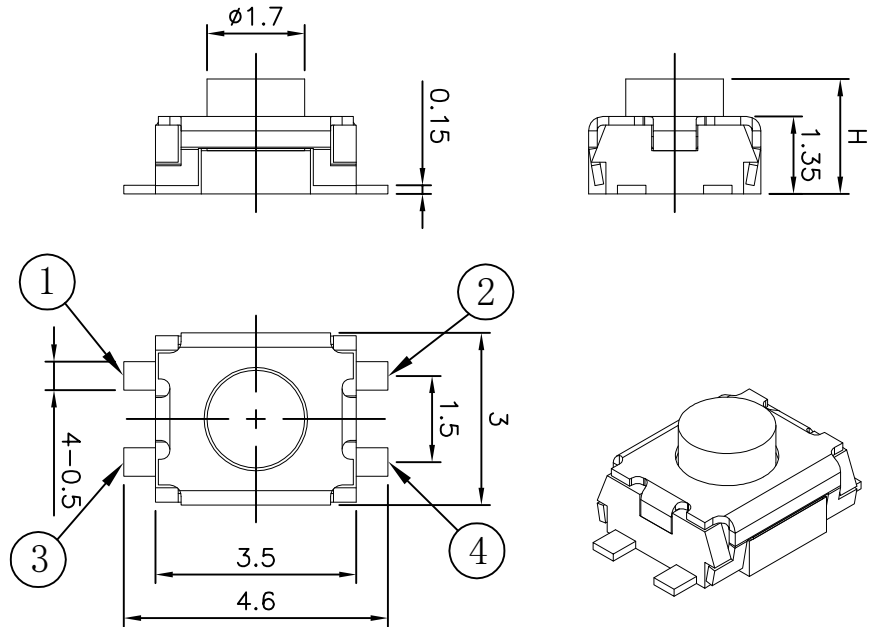
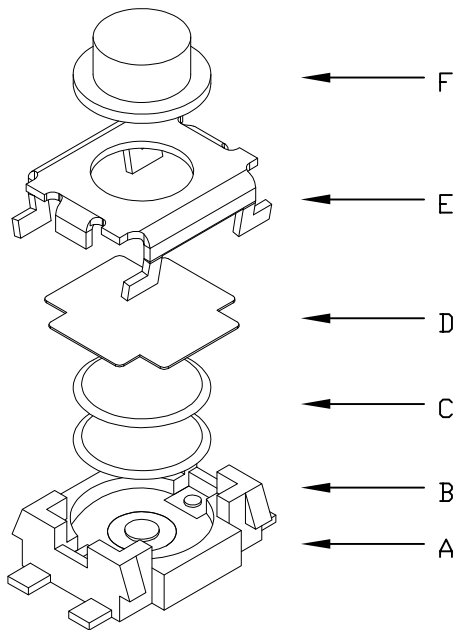
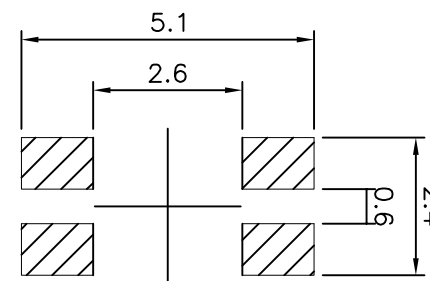


TSA008\*\*\*\*\*



电路图

CIRCUIT DIAGRAM



PCB. 焊接图

PCB. WELDING DRAWING

主要技术参数、性能  
The Main Thchnology Performance

|                                 |              |
|---------------------------------|--------------|
| 额定电流、电压<br>Rate voltage,current | 50mA DC12V   |
| 接触电阻<br>Contact resistance      | ≤100mΩ       |
| 按力<br>Operating force           | ±50gf        |
| 行程<br>Travel                    | 0.20±0.10mm  |
| 绝缘电阻<br>Insulated resistance    | ≥100MΩ       |
| 介电强度<br>Dielectric strength     | ≥250VAC/1min |

T S A 0 0 8

寿命:

A: ≥30000次

B: ≥100000次

C: ≥200000次

高度H:

150: 1.5H

170: 1.7H

180: 1.8H

200: 2.0H

250: 2.5H

力度:

18: 180g

26: 260g

包装方式:

A: 散件

B: 冷封编带

C: 热封编带

|            |                   |                |           |                        |
|------------|-------------------|----------------|-----------|------------------------|
| F          | 按钮                | LCP            | 1         | 黑色                     |
| E          | 盖板                | 不锈钢            | 1         | 镀银                     |
| D          | 防尘胶               | 聚酰亚胺           | 1         | 橙黄色                    |
| C          | 弹片                | 不锈钢            | 2         | 镀银                     |
| B          | 本体                | LCP            | 1         | 黑色                     |
| A          | 卡件                | 磷铜             | 1         | 镀银                     |
| 项目<br>ITEM | 名称<br>DESCRIPTION | 材质<br>MATERIAL | 数量<br>QTY | 表面处理/颜色<br>FINSH/COLOR |

|                |                 |                   |                |            |                    |                           |                                    |  |
|----------------|-----------------|-------------------|----------------|------------|--------------------|---------------------------|------------------------------------|--|
|                |                 |                   |                |            | 第一视角<br>FIRST VIEW |                           | 名称/NAME:<br>轻触开关<br>TACTILE SWITCH |  |
|                |                 |                   |                |            |                    |                           | 型号/MODEL:<br>TSA008*****           |  |
| 标记<br>SING     | 处数<br>FREQUENCY | 更改文件号<br>REVISION | 签名<br>APPROVED | 日期<br>DATE | 比例<br>SCALE        | 一般公差<br>GENERAL TOLERANCE |                                    |  |
| 设计<br>DESIGN   |                 | 朱元隆               |                | 2021.06.01 | 1:1                | ≥0~2<                     | ±0.10                              |  |
| 审核<br>CHECKED  |                 | 赵晓峰               |                | 2021.06.01 | 单位<br>UNIT         | ≥2~5<                     | ±0.25                              |  |
| 批准<br>APPROVED |                 | 陈乐峰               |                | 2021.06.01 | 重量<br>WEIGHT       | ≥5                        | ±0.30                              |  |
|                |                 |                   |                |            |                    | 角度<br>ANGLE               | ±0.5°                              |  |

名称/NAME:  
轻触开关  
TACTILE SWITCH

型号/MODEL:  
TSA008\*\*\*\*\*

**BZCN** 浙江博众电气有限公司  
ZHEJIANG BOZHONG ELECTRONIC CO., LTD.

## X-ON Electronics

Largest Supplier of Electrical and Electronic Components

*Click to view similar products for [Tactile Switches](#) category:*

*Click to view products by [Bozhong Electric](#) manufacturer:*

Other Similar products are found below :

[5GTH92001](#) [5GTH9202242](#) [6407-250V-25273P](#) [ADTSA62NV](#) [ADTSA62RV](#) [B3F-3123](#) [1977177-8](#) [1977266-1](#) [ADTSA63NV](#)  
[ADTSM21NSVTR](#) [ADTSM25RVTR](#) [ADTSM32NVTR](#) [ADTSMW64RV](#) [FSMRA4JHA04](#) [GS4.70F300QP](#) [KSC241J SP DELTA LFS](#)  
[3FTL600RAS](#) [3FTL640RAS](#) [Y96K132V0FPLFS](#) [5GTH9658222](#) [6407-250V-25343P](#) [ADTSM31NVTR](#) [EVQ-P1D05K](#) [2-1977120-7](#) [TSJW-](#)  
[5.2-260-TR](#) [KMT011MNGJLHS](#) [B3WN6002S](#) [70-201.0](#) [ADTSG648NV](#) [ADTSM62KSVTR](#) [ADTSM648NV](#) [95C06E3RAT](#) [5GTH96561](#)  
[3ATH9Q](#) [FSMRA8JHA04](#) [HARS0073](#) [Y97HS12A5RAFP](#) [Y97BT23B2HAFP](#) [Y33R411N9FPLFT](#) [Y31C01402FPLFS](#)  
[PTS645SK50SMTR92](#) [ADTSM32NVB](#) [KMS233GPWTLFG](#) [Y78B64124FP](#) [PTS638SK25SMTR2LFS](#) [Y96D113G0FP LFS](#) [Y33A812C5FP](#)  
[LFT](#) [Y56B2D120FP LFS](#) [PTS645 DVM83-BN125-2 LFS](#) [B3W 1000G](#)