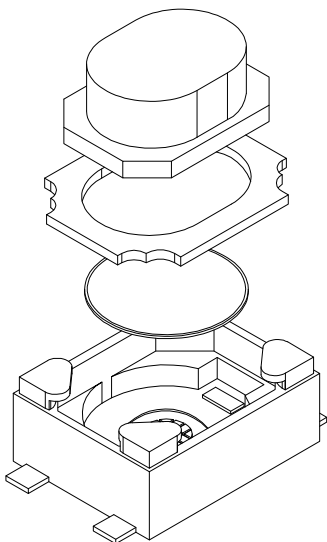
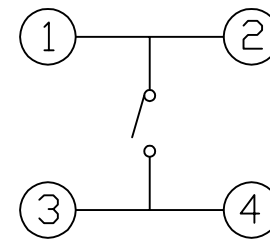
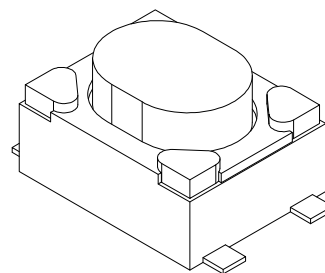
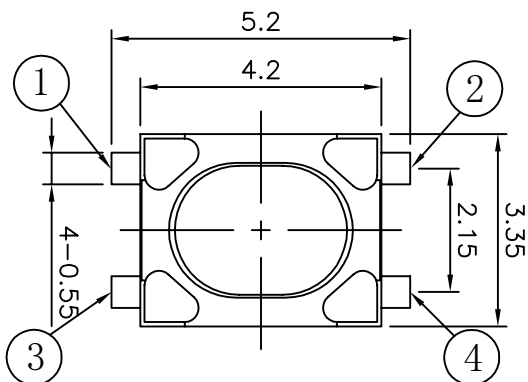
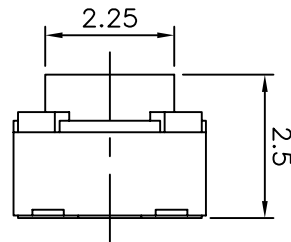
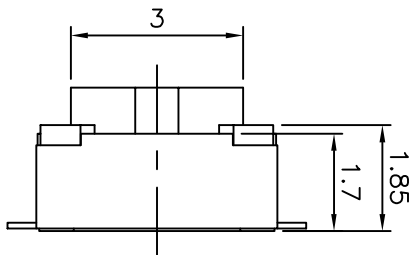


TSA017*****

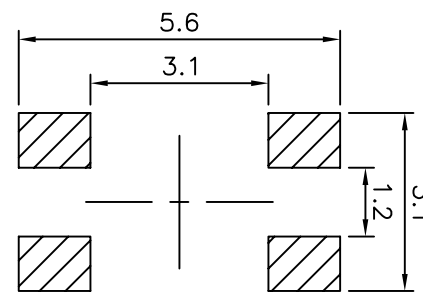


E
D
C
B
A



电路图

CIRCUIT DIAGRAM



PCB. 焊接图

PCB. WELDING DRAWING

主要技术参数、性能
The Main Thchnology Performance

| | |
|---------------------------------|--------------|
| 额定电流、电压 Rate voltage,current | 50mA DC12V |
| 接触电阻 Contact resistance | ≤100mΩ |
| 按力 Operating force | ±50gf |
| 行程 Travel | 0.20±0.10mm |
| 绝缘电阻 Insulated resistance | ≥100MΩ |
| 介电强度 Dielectric strength | ≥250VAC/1min |

T S A 0 1 7

寿命:
A: ≥30000次
B: ≥100000次
C: ≥200000次

高度H:
25:2.5H

力度:
18:180g
26:260g

包装方式:
A:散件
B:冷封编带
C:热封编带

| E | 按钮 | PPA | 1 | 白色 |
|------------|-------------------|----------------|-----------|------------------------|
| D | 盖板 | 磷铜 | 1 | 镀铜锡 |
| C | 弹片 | 不锈钢 | 1 | 镀银 |
| B | 本体 | LCP | 1 | 白色 |
| A | 卡件 | 磷铜 | 1 | 镀银 |
| 项目 ITEM | 名称 DESCRIPTION | 材质 MATERIAL | 数量 QTY | 表面处理/颜色 FINSH/COLOR |

| | | | | | | | | |
|----------------|-----------------|-------------------|----------------|------------|--------------------|-----|------------------------------------|-------|
| | | | | | 第一视角 FIRST VIEW | | 名称/NAME: 轻触开关 TACTILE SWITCH | |
| | | | | | | | 型号/MODEL: TSA017***** | |
| 标记 SING | 处数 FREQUENCY | 更改文件号 REVISION | 签名 APPROVED | 日期 DATE | 比例 SCALE | 1:1 | 一般公差 GENERAL TOLERANCE | |
| 设计 DESIGN | | 朱元隆 | | 2021.06.01 | 单位 UNIT | mm | ≥0~2< | ±0.10 |
| 审核 CHECKED | | 赵晓峰 | | 2021.06.01 | 重量 WEIGHT | | ≥2~5< | ±0.25 |
| 批准 APPROVED | | 陈乐峰 | | 2021.06.01 | | | ≥5 | ±0.30 |
| | | | | | | | 角度 ANGLE | ±0.5° |

| | |
|---|--|
| 名称/NAME: 轻触开关 TACTILE SWITCH | |
| 型号/MODEL: TSA017***** | |
| 浙江博众电气有限公司 ZHEJIANG BOZHONG ELECTRONIC CO., LTD. | |

X-ON Electronics

Largest Supplier of Electrical and Electronic Components

Click to view similar products for [Tactile Switches](#) category:

Click to view products by [Bozhong Electric](#) manufacturer:

Other Similar products are found below :

[5GTH92001](#) [5GTH9202242](#) [6407-250V-25273P](#) [ADTSA62NV](#) [ADTSA62RV](#) [B3F-3123](#) [1977177-8](#) [1977266-1](#) [ADTSA63NV](#)
[ADTSM21NSVTR](#) [ADTSM25RVTR](#) [ADTSM32NVTR](#) [ADTSMW64RV](#) [FSMRA4JHA04](#) [GS4.70F300QP](#) [KSC241J SP DELTA LFS](#)
[3FTL600RAS](#) [3FTL640RAS](#) [Y96K132V0FPLFS](#) [5GTH9658222](#) [6407-250V-25343P](#) [ADTSM31NVTR](#) [EVQ-P1D05K](#) [2-1977120-7](#) [TSJW-](#)
[5.2-260-TR](#) [KMT011MNGJLHS](#) [B3WN6002S](#) [70-201.0](#) [ADTSG648NV](#) [ADTSM62KSVTR](#) [ADTSM648NV](#) [95C06E3RAT](#) [5GTH96561](#)
[3ATH9Q](#) [FSMRA8JHA04](#) [HARS0073](#) [Y97HS12A5RAFP](#) [Y97BT23B2HAFP](#) [Y33R411N9FPLFT](#) [Y31C01402FPLFS](#)
[PTS645SK50SMTR92](#) [ADTSM32NVB](#) [KMS233GPWTLFG](#) [Y78B64124FP](#) [PTS638SK25SMTR2LFS](#) [Y96D113G0FP LFS](#) [Y33A812C5FP](#)
[LFT](#) [Y56B2D120FP LFS](#) [PTS645 DVM83-BN125-2 LFS](#) [B3W 1000G](#)