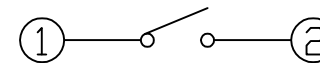
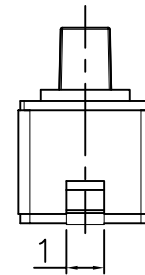
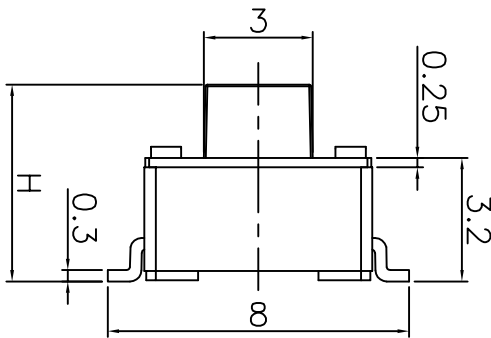
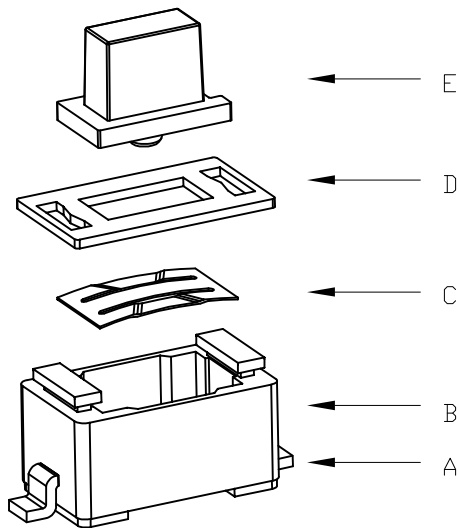
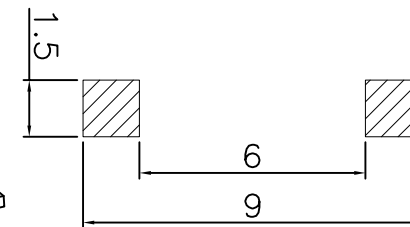
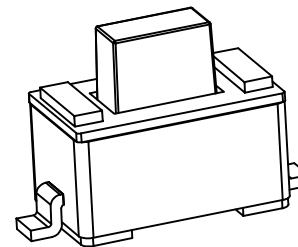
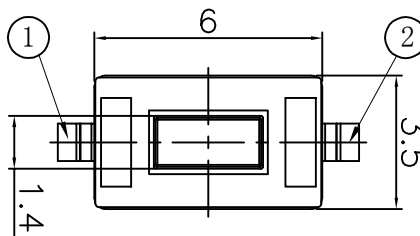


TSB013*****



电路图

CIRCUIT DIAGRAM



PCB. 焊接图

PCB. WELDING DRAWING

主要技术参数、性能
The Main Thchnology Performance

额定电流、电压 Rate voltage,current	50mA DC12V
接触电阻 Contact resistance	≤100mΩ
按力 Operating force	±50gf
行程 Travel	0.20±0.10mm
绝缘电阻 Insulated resistance	≥100MΩ
介电强度 Dielectric strength	≥250VAC/1min

TSB013□□□□□□□□

寿命:
A: ≥20000次
B: ≥50000次
C: ≥100000次

高度H:
43:4.3H
45:4.5H
50:5.0H

力度:
18:180g
26:260g

包装方式:
A: 散件
B: 冷封编带
C: 热封编带

E	按钮	PPA	1	白色
D	盖板	铁	1	镀铜锡
C	弹片	不锈钢	1	镀银
B	本体	PPA	1	白色
A	卡件	黄铜	1	镀银
项目 ITEM	名称 DESCRIPTION	材质 MATERIAL	数量 QTY	表面处理/颜色 FINSH/COLOR

第一视角 FIRST VIEW							名称/NAME: 轻触开关 TACTILE SWITCH																																												
<table border="1"> <tr> <th>标记 SING</th> <th>处数 FREQUENCY</th> <th>更改文件号 REVISION</th> <th>签名 APPROVED</th> <th>日期 DATE</th> <th>比例 SCALE</th> <th>1:1</th> <th colspan="2">一般公差 GENERAL TOLERANCE</th> </tr> <tr> <td>设计</td> <td>DESIGN</td> <td>朱元隆</td> <td>2021.06.01</td> <td>单位</td> <td>mm</td> <td>≥0~2<</td> <td>±0.10</td> <td></td> </tr> <tr> <td>审核</td> <td>CHECKED</td> <td>赵晓峰</td> <td>2021.06.01</td> <td>重量</td> <td></td> <td>≥2~5<</td> <td>±0.25</td> <td></td> </tr> <tr> <td>批准</td> <td>APPROVED</td> <td>陈乐峰</td> <td>2021.06.01</td> <td>角度</td> <td></td> <td>≥5</td> <td>±0.30</td> <td></td> </tr> <tr> <td></td> <td></td> <td></td> <td></td> <td></td> <td></td> <td>角度</td> <td></td> <td>±0.5°</td> </tr> </table>					标记 SING	处数 FREQUENCY	更改文件号 REVISION	签名 APPROVED	日期 DATE	比例 SCALE	1:1	一般公差 GENERAL TOLERANCE		设计	DESIGN	朱元隆	2021.06.01	单位	mm	≥0~2<	±0.10		审核	CHECKED	赵晓峰	2021.06.01	重量		≥2~5<	±0.25		批准	APPROVED	陈乐峰	2021.06.01	角度		≥5	±0.30								角度		±0.5°	型号/MODEL: TSB013*****	
标记 SING	处数 FREQUENCY	更改文件号 REVISION	签名 APPROVED	日期 DATE	比例 SCALE	1:1	一般公差 GENERAL TOLERANCE																																												
设计	DESIGN	朱元隆	2021.06.01	单位	mm	≥0~2<	±0.10																																												
审核	CHECKED	赵晓峰	2021.06.01	重量		≥2~5<	±0.25																																												
批准	APPROVED	陈乐峰	2021.06.01	角度		≥5	±0.30																																												
						角度		±0.5°																																											
							BZCN 浙江博众电气有限公司 ZHEJIANG BOZHONG ELECTRONIC CO., LTD.																																												

X-ON Electronics

Largest Supplier of Electrical and Electronic Components

Click to view similar products for [Tactile Switches](#) category:

Click to view products by [Bozhong Electric](#) manufacturer:

Other Similar products are found below :

[5GTH92001](#) [5GTH9202242](#) [6407-250V-25273P](#) [ADTSA62NV](#) [ADTSA62RV](#) [B3F-3123](#) [1977177-8](#) [1977266-1](#) [ADTSA63NV](#)
[ADTSM21NSVTR](#) [ADTSM25RVTR](#) [ADTSM32NVTR](#) [ADTSMW64RV](#) [FSMRA4JHA04](#) [GS4.70F300QP](#) [KSC241J SP DELTA LFS](#)
[3FTL600RAS](#) [3FTL640RAS](#) [Y96K132V0FPLFS](#) [5GTH9658222](#) [6407-250V-25343P](#) [ADTSM31NVTR](#) [2-1977120-7](#) [TSJW-5.2-260-TR](#)
[KMT011MNGJLHS](#) [B3WN6002S](#) [70-201.0](#) [ADTSG648NV](#) [ADTSM62KSVTR](#) [ADTSM648NV](#) [95C06E3RAT](#) [5GTH96561](#) [3ATH9Q](#)
[FSMRA8JHA04](#) [HARS0073](#) [Y97HS12A5RAFP](#) [Y97BT23B2HAFP](#) [Y33R411N9FPLFT](#) [Y31C01402FPLFS](#) [PTS645SK50SMTR92](#)
[ADTSM32NVB](#) [KMS233GPWTLFG](#) [Y78B64124FP](#) [PTS638SK25SMTR2LFS](#) [Y96D113G0FP LFS](#) [Y33A812C5FP LFT](#) [Y56B2D120FP](#)
[LFS](#) [PTS645 DVM83-BN125-2 LFS](#) [B3W 1000G](#) [KSC621G OL LFS](#)