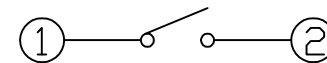
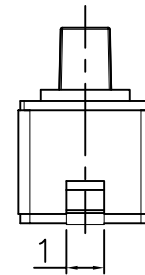
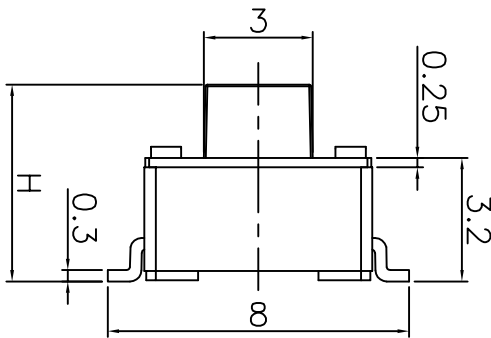
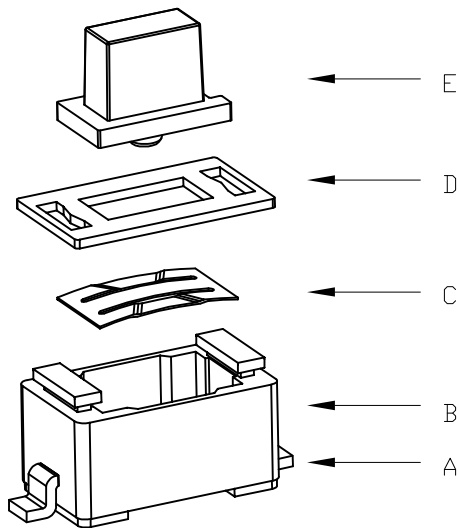
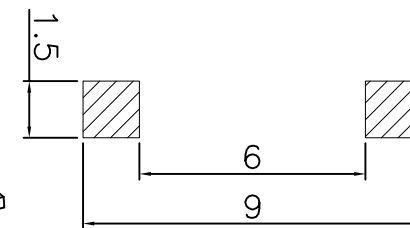
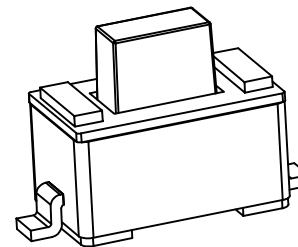
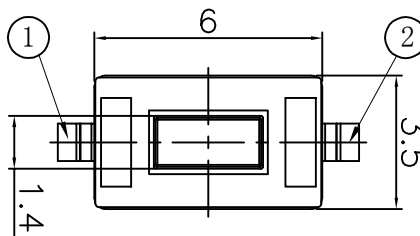


TSB013*****



电路图

CIRCUIT DIAGRAM



PCB. 焊接图

PCB. WELDING DRAWING

主要技术参数、性能
The Main Thchnology Performance

| | |
|---------------------------------|--------------|
| 额定电流、电压 Rate voltage,current | 50mA DC12V |
| 接触电阻 Contact resistance | ≤100mΩ |
| 按力 Operating force | ±50gf |
| 行程 Travel | 0.20±0.10mm |
| 绝缘电阻 Insulated resistance | ≥100MΩ |
| 介电强度 Dielectric strength | ≥250VAC/1min |

TSB013□□□□□□□□

寿命:
A: ≥20000次
B: ≥50000次
C: ≥100000次

高度H:
43:4.3H
45:4.5H
50:5.0H

力度:
18:180g
26:260g

包装方式:
A:散件
B:冷封编带
C:热封编带

| E | 按钮 | PPA | 1 | 白色 |
|------------|-------------------|----------------|-----------|------------------------|
| D | 盖板 | 铁 | 1 | 镀铜锡 |
| C | 弹片 | 不锈钢 | 1 | 镀银 |
| B | 本体 | PPA | 1 | 白色 |
| A | 卡件 | 黄铜 | 1 | 镀银 |
| 项目 ITEM | 名称 DESCRIPTION | 材质 MATERIAL | 数量 QTY | 表面处理/颜色 FINSH/COLOR |

| 第一视角 FIRST VIEW | | | | | | | 名称/NAME: 轻触开关 TACTILE SWITCH | | | | | | | | | | | | | | | | | | | | | | | | | | | | | | | | | | | | | | | |
|---|-----------------|-------------------|----------------|--------------|-------------|---------------------------|---|----------------|------------|-------------|---------------------------|--|----|--------|-----|------------|------------|----|-------|-------|----|---------|-----|------------|--------------|--|-------|-------|----|----------|-----|------------|--|--|----|-------|--|--|--|--|--|--|-------------|-------|--------------------------|--|
| <table border="1"> <tr> <th>标记 SING</th> <th>处数 FREQUENCY</th> <th>更改文件号 REVISION</th> <th>签名 APPROVED</th> <th>日期 DATE</th> <th>比例 SCALE</th> <th colspan="2">一般公差 GENERAL TOLERANCE</th> </tr> <tr> <td>设计</td> <td>DESIGN</td> <td>朱元隆</td> <td>2021.06.01</td> <td>单位 UNIT</td> <td>mm</td> <td>≥0~2<</td> <td>±0.10</td> </tr> <tr> <td>审核</td> <td>CHECKED</td> <td>赵晓峰</td> <td>2021.06.01</td> <td>重量 WEIGHT</td> <td></td> <td>≥2~5<</td> <td>±0.25</td> </tr> <tr> <td>批准</td> <td>APPROVED</td> <td>陈乐峰</td> <td>2021.06.01</td> <td></td> <td></td> <td>≥5</td> <td>±0.30</td> </tr> <tr> <td></td> <td></td> <td></td> <td></td> <td></td> <td></td> <td>角度 ANGLE</td> <td>±0.5°</td> </tr> </table> | | | | | 标记 SING | 处数 FREQUENCY | 更改文件号 REVISION | 签名 APPROVED | 日期 DATE | 比例 SCALE | 一般公差 GENERAL TOLERANCE | | 设计 | DESIGN | 朱元隆 | 2021.06.01 | 单位 UNIT | mm | ≥0~2< | ±0.10 | 审核 | CHECKED | 赵晓峰 | 2021.06.01 | 重量 WEIGHT | | ≥2~5< | ±0.25 | 批准 | APPROVED | 陈乐峰 | 2021.06.01 | | | ≥5 | ±0.30 | | | | | | | 角度 ANGLE | ±0.5° | 型号/MODEL: TSB013***** | |
| 标记 SING | 处数 FREQUENCY | 更改文件号 REVISION | 签名 APPROVED | 日期 DATE | 比例 SCALE | 一般公差 GENERAL TOLERANCE | | | | | | | | | | | | | | | | | | | | | | | | | | | | | | | | | | | | | | | | |
| 设计 | DESIGN | 朱元隆 | 2021.06.01 | 单位 UNIT | mm | ≥0~2< | ±0.10 | | | | | | | | | | | | | | | | | | | | | | | | | | | | | | | | | | | | | | | |
| 审核 | CHECKED | 赵晓峰 | 2021.06.01 | 重量 WEIGHT | | ≥2~5< | ±0.25 | | | | | | | | | | | | | | | | | | | | | | | | | | | | | | | | | | | | | | | |
| 批准 | APPROVED | 陈乐峰 | 2021.06.01 | | | ≥5 | ±0.30 | | | | | | | | | | | | | | | | | | | | | | | | | | | | | | | | | | | | | | | |
| | | | | | | 角度 ANGLE | ±0.5° | | | | | | | | | | | | | | | | | | | | | | | | | | | | | | | | | | | | | | | |
| | | | | | | | BZCN 浙江博众电气有限公司 ZHEJIANG BOZHONG ELECTRONIC CO., LTD. | | | | | | | | | | | | | | | | | | | | | | | | | | | | | | | | | | | | | | | |

X-ON Electronics

Largest Supplier of Electrical and Electronic Components

Click to view similar products for [Tactile Switches](#) category:

Click to view products by [Bozhong Electric](#) manufacturer:

Other Similar products are found below :

[5GTH92001](#) [5GTH9202242](#) [6407-250V-25273P](#) [ADTSA62NV](#) [ADTSA62RV](#) [B3F-3123](#) [1977177-8](#) [1977266-1](#) [ADTSA63NV](#)
[ADTSM21NSVTR](#) [ADTSM25RVTR](#) [ADTSM32NVTR](#) [ADTSMW64RV](#) [FSMRA4JHA04](#) [GS4.70F300QP](#) [KSC241J SP DELTA LFS](#)
[3FTL600RAS](#) [3FTL640RAS](#) [Y96K132V0FPLFS](#) [5GTH9658222](#) [ADTSM31NVTR](#) [EVQ-P1D05K](#) [2-1977120-7](#) [TSJW-5.2-260-TR](#)
[KMT011MNGJLHS](#) [ADTSG648NV](#) [ADTSM62KSVTR](#) [ADTSM648NV](#) [95C06E3RAT](#) [5GTH96561](#) [3ATH9Q](#) [FSM4JSMLXTR](#)
[FSM4JSMXL](#) [FSMRA8JHA04](#) [HARS0073](#) [Y97HS12A5RAFP](#) [Y97BT23B2HAFP](#) [Y33R411N9FPLFT](#) [Y31C01402FPLFS](#)
[PTS645SK50SMTR92](#) [ADTSM32NVB](#) [KMS233GPWTLFG](#) [Y78B42324FP](#) [Y33R21116FPLFT](#) [Y31B43131FPLFG](#) [Y78B64124FP](#)
[Y71243251FP](#) [Y33R31119FPLFT](#) [Y97HS12A5TAFP](#) [PTS638SK25SMTR2LFS](#)