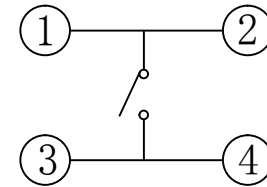
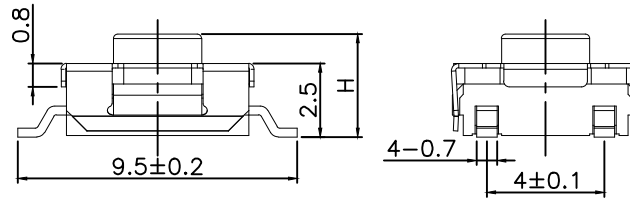
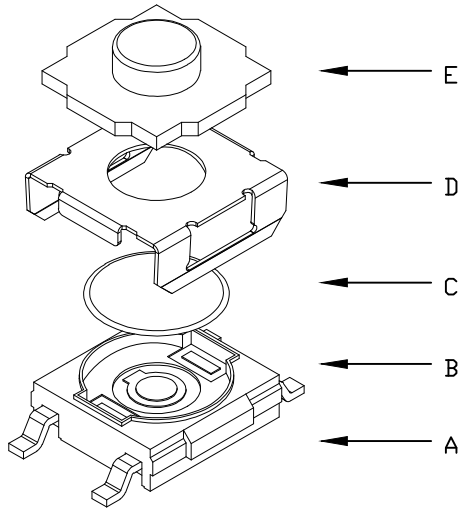
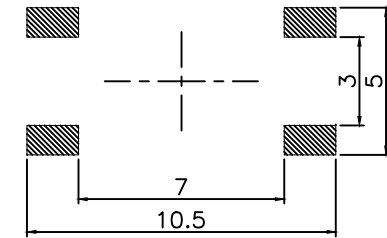
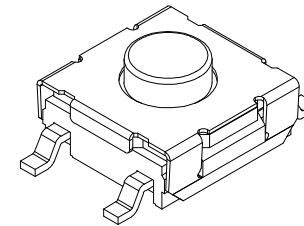
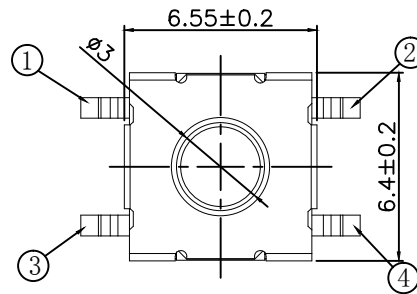


TSE006\*\*\*\*\*



电路图  
CIRCUIT DIAGRAM



PCB. 焊接图  
PCB. WELDING DRAWING

主要技术参数、性能  
The Main Thchnology Performance

|                                  |              |
|----------------------------------|--------------|
| 额定电流、电压<br>Rate voltage, current | 50mA DC12V   |
| 接触电阻<br>Contact resistance       | ≤100mΩ       |
| 按力<br>Operating force            | ±50gf        |
| 行程<br>Travel                     | 0.40±0.20mm  |
| 绝缘电阻<br>Insulated resistance     | ≥100MΩ       |
| 介电强度<br>Dielectric strength      | ≥250VAC/1min |

T S E 0 0 6

寿命:  
A: 100000次  
B: 200000次  
C: 3000000次

高度H:  
25: 2.5H  
31: 3.1H  
35: 3.5H  
38: 3.8H  
43: 4.3H  
50: 5.0H

力度:  
18: 180g  
26: 260g  
35: 350g  
40: 400g

包装方式:  
A: 散件  
B: 冷封编带  
C: 热封编带

|            |                   |                |           |                         |
|------------|-------------------|----------------|-----------|-------------------------|
| E          | 按钮                | 硅胶             | 1         | 蓝色                      |
| D          | 盖板                | 不锈钢            | 1         | 清洗                      |
| C          | 弹片                | 不锈钢            | 1         | 镀银                      |
| B          | 本体                | PPA            | 1         | 黑色                      |
| A          | 卡件                | 黄铜             | 1         | 镀银                      |
| 项目<br>ITEM | 名称<br>DESCRIPTION | 材质<br>MATERIAL | 数量<br>QTY | 表面处理/颜色<br>FINISH/COLOR |

|                |                 |                   |                |            |                    |                           |  |  |       |
|----------------|-----------------|-------------------|----------------|------------|--------------------|---------------------------|--|--|-------|
|                |                 |                   |                |            | 第一视角<br>FIRST VIEW |                           | 名称/NAME:<br>轻触开关<br>TACTILE SWITCH                       |  |       |
|                |                 |                   |                |            | 比例<br>SCALE        |                           | 型号/MODEL:<br>TSE006*****                                 |  |       |
| 标记<br>SING     | 处数<br>FREQUENCY | 更改文件号<br>REVISION | 签名<br>APPROVED | 日期<br>DATE | 单位<br>UNIT         | 一般公差<br>GENERAL TOLERANCE | BZCN 浙江博众电气有限公司<br>ZHEJIANG BOZHONG ELECTRONIC CO., LTD. |  |       |
| 设计<br>DESIGN   |                 | 朱元隆               |                | 2021.06.01 | mm                 | ≥0~2<                     |  |  | ±0.10 |
| 审核<br>CHECKED  |                 | 赵晓峰               |                | 2021.06.01 | 重量<br>WEIGHT       | ≥2~5<                     |  |  | ±0.25 |
| 批准<br>APPROVED |                 | 陈乐峰               |                | 2021.06.01 |                    | ≥5                        | ±0.30  |  |       |
|                |                 |                   |                |            |                    | 角度<br>ANGLE               | ±0.5°  |  |       |

## X-ON Electronics

Largest Supplier of Electrical and Electronic Components

*Click to view similar products for [Tactile Switches](#) category:*

*Click to view products by [Bozhong Electric](#) manufacturer:*

Other Similar products are found below :

[6407-250V-25273P](#) [ADTSA62NV](#) [B3F-3123](#) [1977177-8](#) [1977266-1](#) [ADTSA63NV](#) [ADTSM21NSVTR](#) [ADTSM25RVTR](#) [ADTSM32NVTR](#)  
[ADTSMW64RV](#) [1977120-6](#) [FSMRA4JHA04](#) [GS4.70F300QP](#) [KSC241J SP DELTA LFS](#) [3FTL600RAS](#) [3FTL640RAS](#) [6407-250V-25343P](#)  
[ADTSM31NVTR](#) [2-1977120-7](#) [TSJW-5.2-260-TR](#) [Y651050400P](#) [KMT011MNGJLHS](#) [70-201.0](#) [ADTSG648NV](#) [ADTSM62KSVTR](#)  
[ADTSM648NV](#) [95C06E3RAT](#) [3ATH9Q](#) [FSMRA8JHA04](#) [HARS0073](#) [Y33R411N9FPLFT](#) [Y33R51139FPLFT](#) [Y31C01402FPLFS](#)  
[PTS645SK50SMTR92](#) [ADTSM32NVB](#) [KMS233GPWTLFG](#) [Y78B64124FP](#) [Y31CJ244KFP LFS](#) [Y96D113G0FP LFS](#) [Y33A812C5FP LFT](#)  
[Y56B2D120FP LFS](#) [Y31C5144KFP LFS](#) [PTS645 DVM83-BN125-2 LFS](#) [B3W 1000G](#) [KSC621G OL LFS](#) [B3F 1002C](#) [B3F 0047H](#) [B3W](#)  
[1002C](#) [B3F 5001G](#) [B3W 1100C](#)