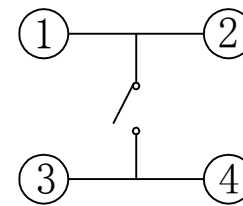
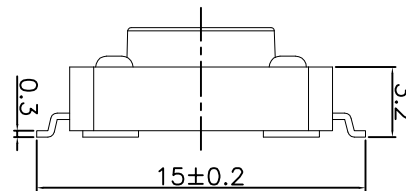
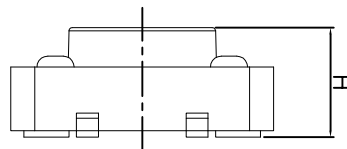
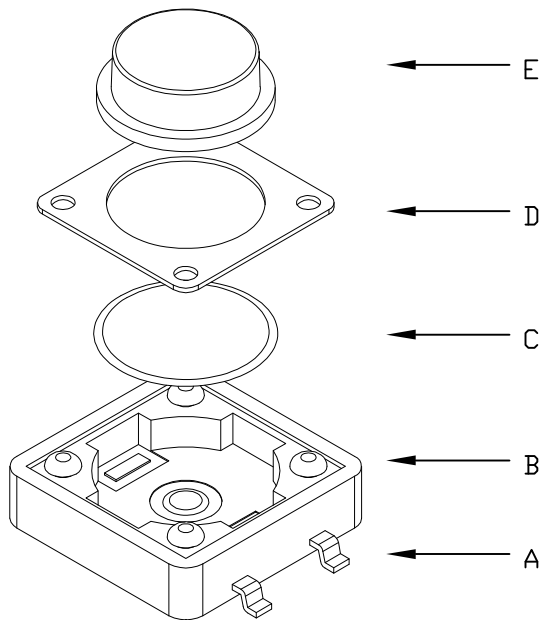
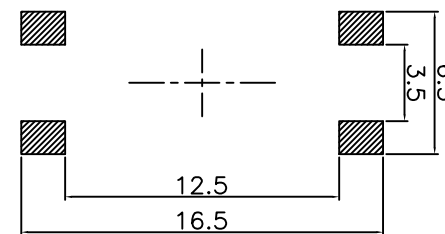
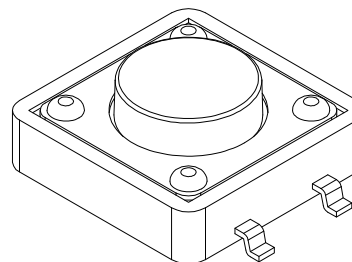
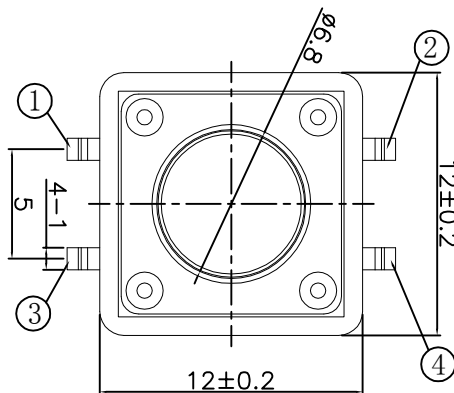


TSF002*****



电路图
CIRCUIT DIAGRAM



PCB. 焊接图
PCB. WELDING DRAWING

主要技术参数、性能
The Main Thchnology Performance

| | |
|---------------------------------|--------------|
| 额定电流、电压 Rate voltage,current | 50mA DC12V |
| 接触电阻 Contact resistance | ≤100mΩ |
| 按力 Operating force | ±50gf |
| 行程 Travel | 0.30±0.1mm |
| 绝缘电阻 Insulated resistance | ≥100MΩ |
| 介电强度 Dielectric strength | ≥250VAC/1min |

T S F 0 0 2

寿命:
A: ≥30000次
B: ≥100000次
C: ≥500000次

高度H:
043:4.3H
045:4.5H
048:4.8H
050:5.0H
055:5.5H
...
180:18.0H

力度:
18:180g
26:260g

包装方式:
A:散件

| E | 按钮 | PPA | 1 | 黑色 |
|------------|-------------------|----------------|-----------|------------------------|
| D | 盖板 | 铁 | 1 | 镀铜锡 |
| C | 弹片 | 不锈钢 | 1 | 镀银 |
| B | 本体 | PPA | 1 | 黑色 |
| A | 卡件 | 黄铜 | 1 | 镀银 |
| 项目 ITEM | 名称 DESCRIPTION | 材质 MATERIAL | 数量 QTY | 表面处理/颜色 FINSH/COLOR |

| | | | | | | | | |
|----------------|-----------------|-------------------|----------------|--------------|--------------------|-------------|------------------------------------|--|
| | | | | | 第一视角 FIRST VIEW | | 名称/NAME: 轻触开关 TACTILE SWITCH | |
| | | | | | | | 型号/MODEL: TSF002***** | |
| 标记 SING | 处数 FREQUENCY | 更改文件号 REVISION | 签名 APPROVED | 日期 DATE | 比例 SCALE | 1:1 | 一般公差 GENERAL TOLERANCE | |
| 设计 DESIGN | 朱元隆 | | 2021.06.01 | 单位 UNIT | mm | ≥0~2< | ±0.10 | |
| 审核 CHECKED | 赵晓峰 | | 2021.06.01 | 重量 WEIGHT | | ≥2~5< | ±0.25 | |
| 批准 APPROVED | 陈乐峰 | | 2021.06.01 | | | ≥5 | ±0.30 | |
| | | | | | | 角度 ANGLE | ±0.5° | |

名称/NAME:
轻触开关
TACTILE SWITCH

型号/MODEL:
TSF002*****

BZCN 浙江博众电气有限公司
ZHEJIANG BOZHONG ELECTRONIC CO., LTD.

X-ON Electronics

Largest Supplier of Electrical and Electronic Components

Click to view similar products for [Tactile Switches](#) category:

Click to view products by [Bozhong Electric](#) manufacturer:

Other Similar products are found below :

[6407-250V-25273P](#) [ADTSA62NV](#) [B3F-3123](#) [1977177-8](#) [1977266-1](#) [ADTSA63NV](#) [ADTSM21NSVTR](#) [ADTSM25RVTR](#) [ADTSM32NVTR](#)
[ADTSMW64RV](#) [1977120-6](#) [FSMRA4JHA04](#) [GS4.70F300QP](#) [KSC241J SP DELTA LFS](#) [3FTL600RAS](#) [3FTL640RAS](#) [6407-250V-25343P](#)
[ADTSM31NVTR](#) [2-1977120-7](#) [TSJW-5.2-260-TR](#) [Y651050400P](#) [KMT011MNGJLHS](#) [70-201.0](#) [ADTSG648NV](#) [ADTSM62KSVTR](#)
[ADTSM648NV](#) [95C06E3RAT](#) [3ATH9Q](#) [FSMRA8JHA04](#) [HARS0073](#) [Y33R411N9FPLFT](#) [Y33R51139FPLFT](#) [Y31C01402FPLFS](#)
[PTS645SK50SMTR92](#) [ADTSM32NVB](#) [KMS233GPWTLFG](#) [Y78B64124FP](#) [Y31CJ244KFP LFS](#) [Y96D113G0FP LFS](#) [Y33A812C5FP LFT](#)
[Y56B2D120FP LFS](#) [Y31C5144KFP LFS](#) [PTS645 DVM83-BN125-2 LFS](#) [B3W 1000G](#) [KSC621G OL LFS](#) [B3F 1002C](#) [B3F 0047H](#) [B3W](#)
[1002C](#) [B3F 5001G](#) [B3W 1100C](#)