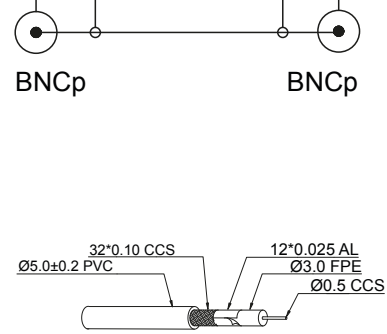
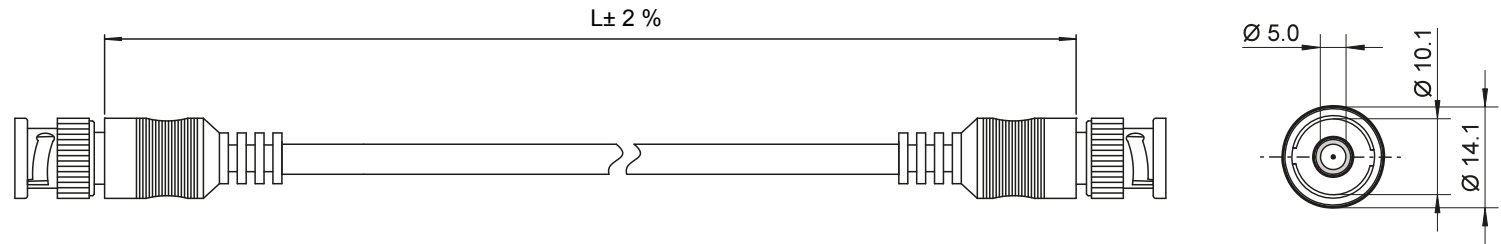


	1	2	3	4	5	6	7	8	9	10	11	12	13	14
A	Nr. / No.	Beschreibung / Description												
	58880	AVK 176-0025 (BNC M/BNC M) 0.25 m												
B	72468	AVK 176-0025 (BNC M/BNC M) 0.25 m PL												
	72469	AVK 176-0025 (BNC M/BNC M) 0.25 m SB												
C	71433	AVK 176-0050 (BNC M/BNC M) 0.50 m												
	33764	AVK 176-0100 (BNC M/BNC M) 1.00 m PL												
D	27234	AVK 176-0100 (BNC M/BNC M) 1.00 m SB												
	50272	AVK 176-0100 (BNC M/BNC M) 1.00 m												
E	58886	AVK 176-0150 (BNC M/BNC M) 1.50 m												
	72470	AVK 176-0150 (BNC M/BNC M) 1.50 m PL												
F	72471	AVK 176-0150 (BNC M/BNC M) 1.50 m SB												
	50086	AVK 176-0200 (BNC M/BNC M) 2.00 m												
G	27126	AVK 176-0200 (BNC M/BNC M) 2.00 m SB												
	33765	AVK 176-0200 (BNC M/BNC M) 2.00 m PL												
H	50089	AVK 176-0300 (BNC M/BNC M) 3.00 m												
	33766	AVK 176-0300 (BNC M/BNC M) 3.00 m PL												
I	33767	AVK 176-0500 (BNC M/BNC M) 5.00 m PL												
	50087	AVK 176-0500 (BNC M/BNC M) 5.00 m												
J	27127	AVK 176-0500 (BNC M/BNC M) 5.00 m SB												
	50088	AVK 176-1000 (BNC M/BNC M) 10.00 m												
K	50114	AVK 176-1500 (BNC M/BNC M) 15.00 m												
	33771	AVK 176-2000 (BNC M/BNC M) 20.00 m PL												
L	50111	AVK 176-2000 (BNC M/BNC M) 20.00 m												
	50422	AVK 176-2500 (BNC M/BNC M) 25.00 m												



Verbindungskabel BNC (RG58); geschirmt
- zur Übertragung von Thin Ethernet oder CheaperNet Signalen
- RG 58 Kabel mit 50 Ohm Impedanz
- Anschluss, Typ: BNC-Stecker
- Anschluss 2, Typ: BNC-Stecker
Kontakte: vernickelt
- Innenleiter: AWG 24 CCS
- Schirmung: 2-fach
- Konformität: RoHS, REACH

*BNC connector cable (RG58); shielded
- for transferring Thin Ethernet or CheaperNet signals
- RG58 cable 50 Ohm impedance
- Connection, Type: BNC male
- Connection 2, Type: BNC male
Contacts: nickel-plated
- Inner conductor: AWG 24 CCS
- Shielding: 2 times
- Conformity: RoHS, REACH*

Änderungen

Datum	Name	gez.:	Datum	Name	Bezeichnung	Blatt
		gef.:	26.02.2019	tf	AVK 176	von
		gepr.:	26.02.2019	tf		
		Norm:				Zeichnungs-Nr.:
Änderungen vorbehalten / Subject to change						



X-ON Electronics

Largest Supplier of Electrical and Electronic Components

Click to view similar products for [Specialised Cables](#) category:

Click to view products by [Goobay](#) manufacturer:

Other Similar products are found below :

[GP-IE515546DS-002](#) [96CB-L2020PIB2](#) [1200740161](#) [R88ACAKA0015SRE](#) [R88ACAWL005SDE](#) [R88ACRGD0R3C](#) [1300660042](#)
[1300660201](#) [1971465-2](#) [22733-8](#) [2R7004A20F060](#) [SSL009PC2DC012N](#) [FC2A-KC6C](#) [CCSFCBF2](#) [R7ACAB005S](#) [XS2WM12PUR4SA10M](#)
[XS2WM12PVC4SA10M](#) [05AU05](#) [UCABLE](#) [10114734-2010LF](#) [XW2Z010H3](#) [XW2Z010H1](#) [5-1589827-8](#) [5-1589827-4](#) [861084-1](#)
[XW2Z200JB24](#) [5-1589956-8](#) [CR4000A76M020](#) [1201140211](#) [1300140039](#) [CR4000A76M005](#) [CR4006A76M005](#) [10077488-N0550FDLF](#)
[XW2ZRY150C](#) [I4JPBJLUXX100](#) [I4JPBJLUXX50](#) [CM06](#) [CM06W](#) [0243 009 05](#) [0243 009 20](#) [0243 009 36](#) [0243 009 26](#) [0243 009 33](#) [0243](#)
[009 23](#) [0243 009 01](#) [0243 009 30](#) [0243 008 05](#) [0243 008 20](#) [0243 008 36](#) [0243 008 23](#)