

# Serie Light

## SR200

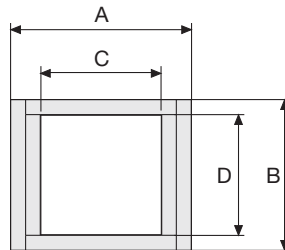
### Catena portacavi in nylon

#### Passaggio utile (D) 12 mm

Catena a maglia unica.

L'elevata scorrevolezza rende questa catena particolarmente indicata per applicazioni su piccoli impianti elettronici.

Esempio: stampanti, strumenti di misura etc.



#### Caratteristiche tecniche in autoportanza

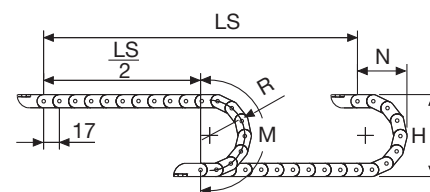
Velocità	10 m/s
Accelerazione	50 m/s <sup>2</sup>

Per velocità e accelerazioni diverse consultare il nostro ufficio tecnico.

A	B	C	D	R	Peso/m	Catena
mm	mm	mm	mm	mm	kg	Codice
18	15	12	12	018-030-040	0,13	SR20012□□□*
31	15	25	12	018-030-040	0,14	SR20025□□□*
41	15	35	12	018-030-040	0,15	SR20035□□□*

\*Completare il codice inserendo il valore del raggio (R): Es. SR20012 □ □ □ □

3



R	H	N	M
mm	mm	mm	mm
018	51	45	95
030	75	55	130
040	95	70	165

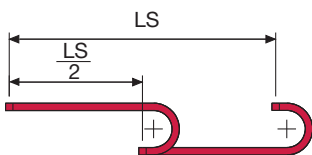
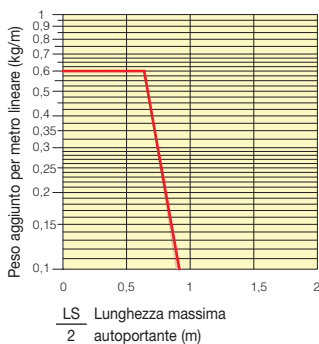
La lunghezza della catena (L) corrisponde a metà corsa ( $\frac{LS}{2}$ ) più la lunghezza dell'arco (M)

$$L = \frac{LS}{2} + M$$



### Diagramma di autoportanza

Lunghezza massima autoportante ( $\frac{LS}{2}$ ) in relazione al peso dei cavi e dei tubi contenuti per metro lineare.



La zona evidenziata in rosso nell'area del diagramma tiene conto della diversità di peso tra le varie larghezze di catena.

Per applicazioni con  $\frac{LS}{2}$  e pesi non compresi nell'area del diagramma di autoportanza, verificare l'eventuale uso di rulli di sostegno (vedi pag. 30).

### Attacchi terminali

Il Kit degli attacchi permette il fissaggio delle due estremità della catena all'impianto.

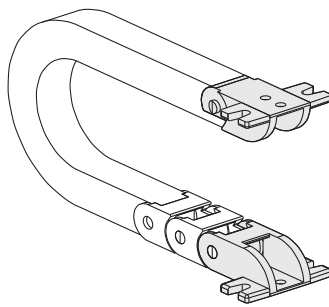
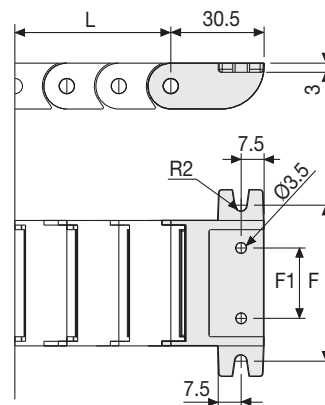
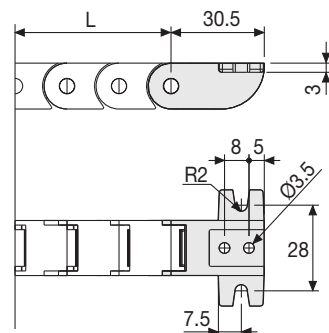


Fig. A  
Fissaggio della catena sull'esterno raggio. (Fig A)



Catena tipo	F1 mm	F mm
SR20025...	13	41
SR20035...	23	51

### Codici attacchi terminali in nylon

Kit montato a catena	
Catena tipo	Kit attacchi
SR20012...	AN20012KM
SR20025...	AN20025KM
SR20035...	AN20035KM

Kit sfuso	
Catena tipo	Kit attacchi
SR20012	AN20012K
SR20025...	AN20025K
SR20035...	AN20035K

Serie Light

**SR200**  
Catena portacavi  
in nylon

3

Per ulteriori informazioni consultare l'ufficio tecnico Brevetti Stendalto

## X-ON Electronics

Largest Supplier of Electrical and Electronic Components

*Click to view similar products for [Control Switches](#) category:*

*Click to view products by [Brevetti](#) manufacturer:*

Other Similar products are found below :

[80887-99](#) [80932-99](#) [86855-00](#) [88814-30](#) [1424293-1](#) [HW4S-2TC10](#) [89721-12](#) [89804-08](#) [SSN](#) [RL01801](#) [ASD2L20N-LVO](#) [50051857-17](#)  
[50099156-001-05](#) [51.155R-15200](#) [50058920-26](#) [CP-FA51](#) [CP-FA49](#) [ACCU-SC/L-3000](#) [PP9M](#) [PP87G](#) [PP86GA](#) [PP71G](#) [PP70G](#) [PP6G](#)  
[PP62G](#) [PP58BL](#) [PP56G](#) [PP86GB](#) [PP77GA](#) [PP76G](#) [PP4M](#) [PP47G](#) [PP46G](#) [PP41M](#) [PP40G](#) [PP32G](#) [RD-20](#) [PP23M](#) [PP12G](#) [PORTAPRO](#)  
[POM-2708](#) [PNB-2005](#) [3057.0012](#) [CV-075](#) [CV-140SB](#) [CV-150](#) [CV-150S](#) [214X20XK](#) [CV-180](#) [CV-200MB](#)