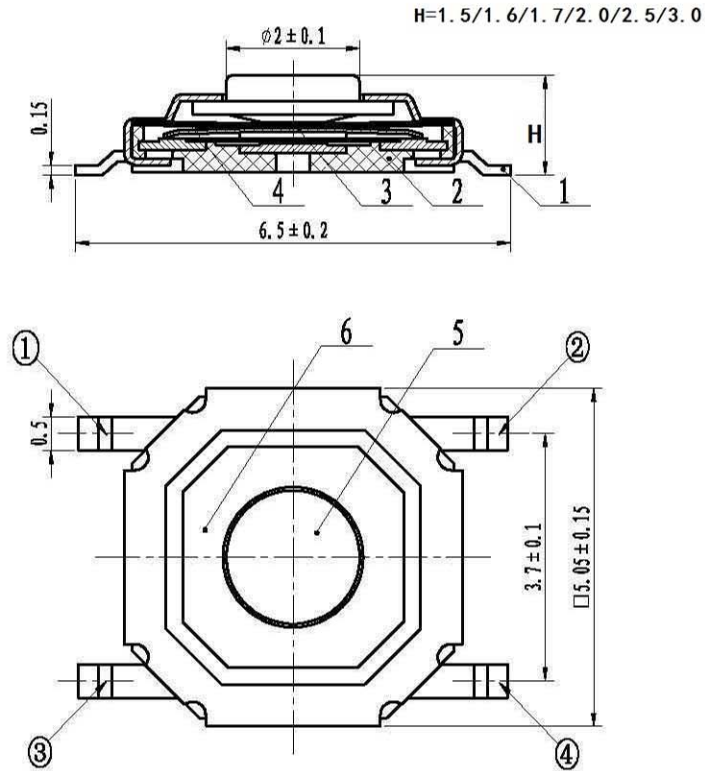




深圳市博瑞泰电子有限公司

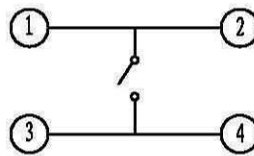
TSA053GH-250T



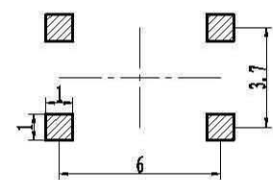
主要技术特性

- 1、环境温度 -25~+70℃
- 2、相对湿度 (40℃) < 95%
- 3、额定电负荷 DC12V 50mA
- 4、接触电阻 < 50mΩ
- 5、绝缘电阻 > 100MΩ
- 6、耐电压 AC250V 50Hz/1min
- 7、电器寿命 5万次
- 8、动作力 2.5 ± 0.5N
- 9、行程 0.25 ± 0.1

CIRCUIT DIAGRAM



P. C. B. LAYOUT



借(通)用件登记	6	盖板	不锈钢			1	
描图	5	手柄	铜		黄色	1	
	4	防水胶片	KAPTON (环保)			1	
描校	3	簧片	不锈钢			1	
	2	底座	GP. PA6T		黑色	1	
	1	接线片	H62Y t=0.15	表面镀银		1	
旧底图总号	序号	名称	材料	镀层	颜色	数量	备注
底图总号							
签字	标记	处数	更改文件号	签字	日期	5*5 贴片 铜头	
	设计		吴国杰	标准化		图样标记	重量比例
日期	校对			审定		B	10:1
	审核			批准			
	工艺			日期	2012-10-12	共 页	第 页

## X-ON Electronics

Largest Supplier of Electrical and Electronic Components

*Click to view similar products for [Tactile Switches](#) category:*

*Click to view products by [BRIGHT](#) manufacturer:*

Other Similar products are found below :

[5GTH92001](#) [5GTH9202242](#) [1-1977120-4](#) [ADTSA62NV](#) [ADTSA62RV](#) [B3F-3123](#) [1977177-8](#) [1977266-1](#) [ADTSA63NV](#) [ADTSM21NSVTR](#)  
[ADTSM25RVTR](#) [ADTSM32NVTR](#) [ADTSMW64RV](#) [FSMRA4JHA04](#) [GS4.70F300QP](#) [3ESH9R](#) [KSC241J](#) [SP DELTA](#) [LFS](#) [3FTL600RAS](#)  
[3FTL640RAS](#) [Y96K132V0FPLFS](#) [5GSH92001](#) [5GTH9658222](#) [ADTSM31NVTR](#) [2-1977120-7](#) [TSJW-5.2-260-TR](#) [KMT011MNGJLHS](#)  
[B3WN6002S](#) [ADTSG648NV](#) [ADTSM62KSVTR](#) [ADTSM648NV](#) [95C06E3RAT](#) [3ATH9Q](#) [FSM4JSMLXTR](#) [FSM4JSMXL](#)  
[FSMRA8JHA04](#) [HARS0073](#) [Y97HS12A5RAFP](#) [Y97BT23B2HAFP](#) [Y33R411N9FPLFT](#) [Y31C01402FPLFS](#) [PTS645SK50SMTR92](#)  
[ADTSM32NVB](#) [KMS233GPWTLFG](#) [Y78B42324FP](#) [Y33R21116FPLFT](#) [Y31B43131FPLFG](#) [Y78B64124FP](#) [Y71243251FP](#)  
[Y33R31119FPLFT](#) [Y97HS12A5TAFP](#)