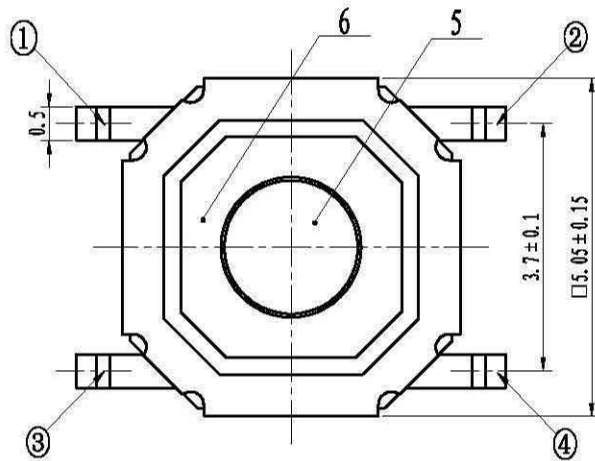
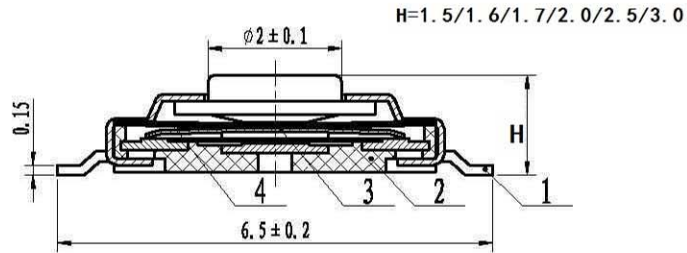




深圳市博瑞泰电子有限公司

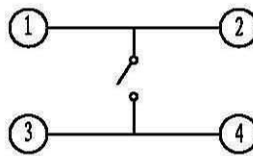
# TSA053GH-250T



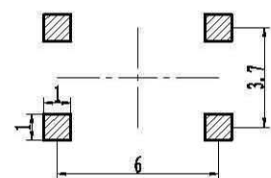
### 主要技术特性

- 1、环境温度  $-25 \sim +70^{\circ}\text{C}$
- 2、相对湿度  $(40^{\circ}\text{C}) < 95\%$
- 3、额定电负荷 DC12V 50mA
- 4、接触电阻  $< 50\text{m}\Omega$
- 5、绝缘电阻  $> 100\text{M}\Omega$
- 6、耐电压 AC250V 50Hz/1min
- 7、电器寿命 5万次
- 8、动作力  $2.5 \pm 0.5\text{N}$
- 9、行程  $0.25 \pm 0.1$

CIRCUIT DIAGRAM



P. C. B. LAYOUT



借(通)用件登记	6	盖板	不锈钢			1	
描图	5	手柄	铜		黄色	1	
	4	防水胶片	KAPTON (环保)			1	
描校	3	簧片	不锈钢			1	
	2	底座	GP. PA6T		黑色	1	
	1	接线片	H62Y t=0.15	表面镀银		1	
旧底图总号	序号	名称	材料	镀层	颜色	数量	备注
底图总号							
签字	标记	处数	更改文件号	签字	日期	5*5 贴片 铜头	
	设计	吴国杰	标准化			图样标记	重量比例
日期	校对		审定			B	10:1
	审核		批准				
	工艺		日期	2012-10-12	共	页	第

## X-ON Electronics

Largest Supplier of Electrical and Electronic Components

*Click to view similar products for [Tactile Switches](#) category:*

*Click to view products by [BRIGHT](#) manufacturer:*

Other Similar products are found below :

[5GTH92001](#) [5GTH9202242](#) [1-1977120-4](#) [ADTSA62NV](#) [ADTSA62RV](#) [B3F-3123](#) [1977177-8](#) [1977266-1](#) [ADTSA63NV](#) [ADTSM21NSVTR](#)  
[ADTSM25RVTR](#) [ADTSM32NVTR](#) [ADTSMW64RV](#) [FSMRA4JHA04](#) [GS4.70F300QP](#) [3ESH9R](#) [KSC241J SP DELTA LFS](#) [3FTL600RAS](#)  
[3FTL640RAS](#) [Y96K132V0FPLFS](#) [5GSH92001](#) [5GTH9658222](#) [ADTSM31NVTR](#) [2-1977120-7](#) [TSJW-5.2-260-TR](#) [KMT011MNGJLHS](#)  
[ADTSG648NV](#) [ADTSM62KSVTR](#) [ADTSM648NV](#) [95C06E3RAT](#) [3ATH9Q](#) [FSM4JSMLXTR](#) [FSM4JSMXL](#) [FSMRA8JHA04](#) [HARS0073](#)  
[Y97HS12A5RAFP](#) [Y97BT23B2HAFP](#) [Y33R411N9FPLFT](#) [Y31C01402FPLFS](#) [PTS645SK50SMTR92](#) [ADTSM32NVB](#) [KMS233GPWTLFG](#)  
[Y78B42324FP](#) [Y33R21116FPLFT](#) [Y31B43131FPLFG](#) [Y78B64124FP](#) [Y71243251FP](#) [Y33R31119FPLFT](#) [Y97HS12A5TAFP](#)  
[PTS638SK25SMTR2LFS](#)