

# 6\*6 边二脚

H=4. 3/5/6/7/8/9/10



## 产品规格

工作方式：  
触点形式：  
安装方式：

瞬时接触  
单刀单掷  
直立平脚

## 机械性能

动作力：  
电气寿命：

250 ± 50gf  
500000次

## 工作环境

环境温度：  
环境湿度：

-25~+70℃  
(40℃) ≤ 95%

## 电气性能

额定电负荷：  
耐电压：  
接触电阻：  
绝缘电阻：  
行程：

50mA @ 12V DC  
250VAC /1分  
50mΩ Max.  
100MΩ Min.  
0.25 ± 0.1mm

## 物料

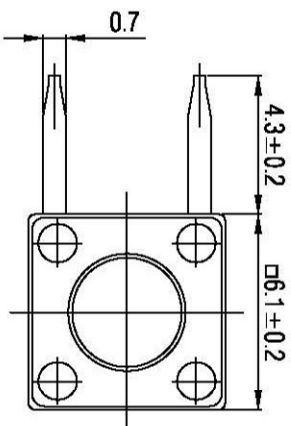
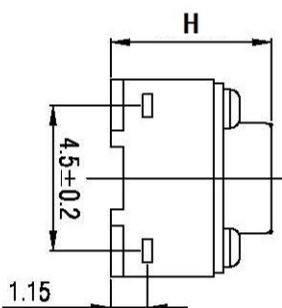
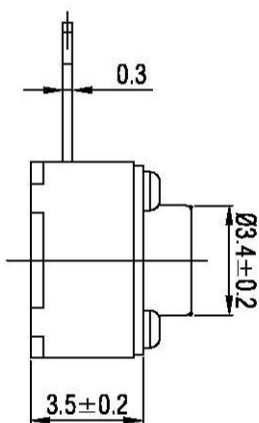
5. 盖板：  
4. 手柄：  
3. 簧片：  
2. 底座：  
1. 接线片：

铁镀镍  
GP, PA66  
覆银铜  
GP, PA66 黑色  
HG2Y 表面镀银

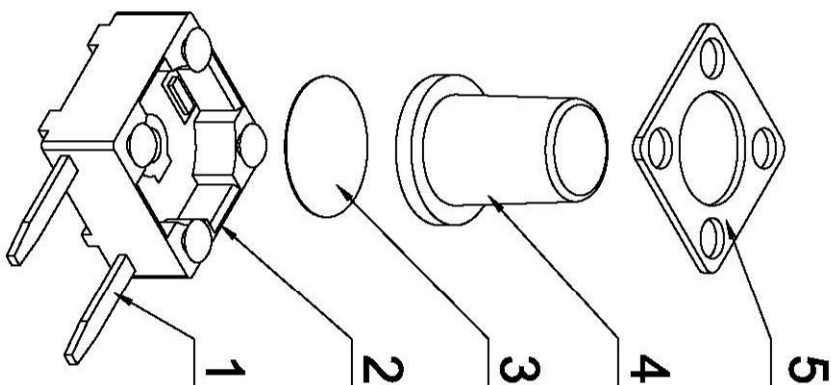
## 包装

散装  
内包装：  
外包装：

塑料袋  
纸箱



## CIRCUIT DIAGRAM



# 深圳市博瑞泰电子有限公司

版本		KH14FE22E		视图		设计		敖余达	
比例	大小	A4		Dimensions are shown mm (inches)		2018.09.30		绘制	
1:1	A4							审核	
								敖余达	
								徐君辉	

## X-ON Electronics

Largest Supplier of Electrical and Electronic Components

*Click to view similar products for [Tactile Switches](#) category:*

*Click to view products by [BRIGHT](#) manufacturer:*

Other Similar products are found below :

[5GTH92001](#) [5GTH9202242](#) [1-1977120-4](#) [ADTSA62NV](#) [ADTSA62RV](#) [B3F-3123](#) [1977177-8](#) [1977266-1](#) [ADTSA63NV](#) [ADTSM21NSVTR](#)  
[ADTSM25RVTR](#) [ADTSM32NVTR](#) [ADTSMW64RV](#) [FSMRA4JHA04](#) [GS4.70F300QP](#) [3ESH9R](#) [KSC241J SP DELTA LFS](#) [3FTL600RAS](#)  
[3FTL640RAS](#) [Y96K132V0FPLFS](#) [5GSH92001](#) [5GTH9658222](#) [ADTSM31NVTR](#) [2-1977120-7](#) [TSJW-5.2-260-TR](#) [KMT011MNGJLHS](#)  
[ADTSG648NV](#) [ADTSM62KSVTR](#) [ADTSM648NV](#) [95C06E3RAT](#) [3ATH9Q](#) [FSM4JSMLXTR](#) [FSM4JSMXL](#) [FSMRA8JHA04](#) [HARS0073](#)  
[Y97HS12A5RAFP](#) [Y97BT23B2HAFP](#) [Y33R411N9FPLFT](#) [Y31C01402FPLFS](#) [PTS645SK50SMTR92](#) [ADTSM32NVB](#) [KMS233GPWTLFG](#)  
[Y78B42324FP](#) [Y33R21116FPLFT](#) [Y31B43131FPLFG](#) [Y78B64124FP](#) [Y71243251FP](#) [Y33R31119FPLFT](#) [Y97HS12A5TAFP](#)  
[PTS638SK25SMTR2LFS](#)