

6*6 边二脚

H=4. 3/5/6/7/8/9/10



产品规格

工作方式:
触点形式:
安装方式:

瞬时接触
单刀单掷
直立平脚

机械性能

动作力:
电气寿命:

250 ± 50gf
500000次

工作环境

环境温度:
环境湿度:

-25~+70℃
(40℃) ≤ 95%

电气性能

额定电负荷:
耐电压:
接触电阻:
绝缘电阻:
行程:

50mA @ 12V DC
250VAC /1分
50mΩ Max.
100MΩ Min.
0.25 ± 0.1mm

物料

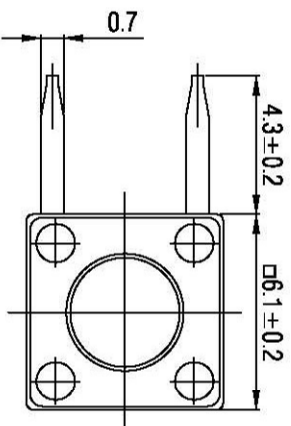
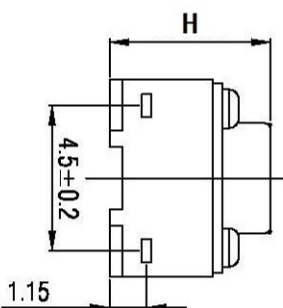
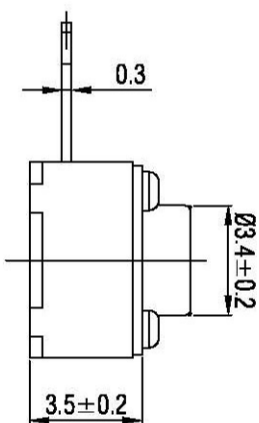
5. 盖板:
4. 手柄:
3. 簧片:
2. 底座:
1. 接线片:

铁镀镍
GP, PA66
覆银铜
GP, PA66 黑色
H62Y 表面镀银

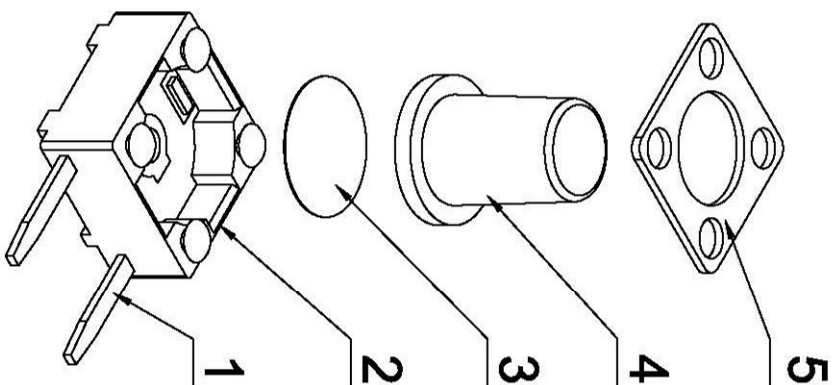
包装

散装
内包装:
外包装:

塑料袋
纸箱



CIRCUIT DIAGRAM



深圳市博瑞泰电子有限公司

版本		视图		设计	
KH14FE22E				设计	
比例		大小		绘制	
1:1		A4		审核	
		Dimensions are shown mm(inches)		审核	
		2018.09.30		徐君辉	
				敖余达	
				敖余达	
				徐君辉	

X-ON Electronics

Largest Supplier of Electrical and Electronic Components

Click to view similar products for [Tactile Switches](#) category:

Click to view products by [BRIGHT](#) manufacturer:

Other Similar products are found below :

[5GTH92001](#) [5GTH9202242](#) [1-1977120-4](#) [ADTSA62NV](#) [ADTSA62RV](#) [B3F-3123](#) [1977177-8](#) [1977266-1](#) [ADTSA63NV](#) [ADTSM21NSVTR](#)
[ADTSM25RVTR](#) [ADTSM32NVTR](#) [ADTSMW64RV](#) [FSMRA4JHA04](#) [GS4.70F300QP](#) [3ESH9R](#) [KSC241J SP DELTA LFS](#) [3FTL600RAS](#)
[3FTL640RAS](#) [Y96K132V0FPLFS](#) [5GSH92001](#) [5GTH9658222](#) [ADTSM31NVTR](#) [2-1977120-7](#) [TSJW-5.2-260-TR](#) [KMT011MNGJLHS](#)
[ADTSG648NV](#) [ADTSM62KSVTR](#) [ADTSM648NV](#) [95C06E3RAT](#) [3ATH9Q](#) [FSM4JSMLXTR](#) [FSM4JSMXL](#) [FSMRA8JHA04](#) [HARS0073](#)
[Y97HS12A5RAFP](#) [Y97BT23B2HAFP](#) [Y33R411N9FPLFT](#) [Y31C01402FPLFS](#) [PTS645SK50SMTR92](#) [ADTSM32NVB](#) [KMS233GPWTLFG](#)
[Y78B42324FP](#) [Y33R21116FPLFT](#) [Y31B43131FPLFG](#) [Y78B64124FP](#) [Y71243251FP](#) [Y33R31119FPLFT](#) [Y97HS12A5TAFP](#)
[PTS638SK25SMTR2LFS](#)