

6*6 边二脚

H=4. 3/5/6/7/8/9/10



产品规格

工作方式：
触点形式：
安装方式：

瞬时接触
单刀单掷
直立平脚

机械性能

动作力：
电气寿命：

250 ± 50gf
500000次

工作环境

环境温度：
环境湿度：

-25~+70℃
(40℃) ≤ 95%

电气性能

额定电负荷：
耐电压：
接触电阻：
绝缘电阻：
行程：

50mA @ 12V DC
250VAC /1分
50mΩ Max.
100MΩ Min.
0.25 ± 0.1mm

物料

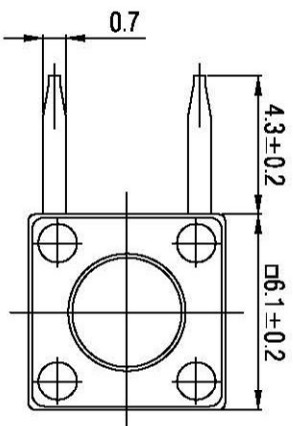
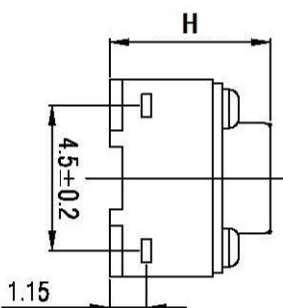
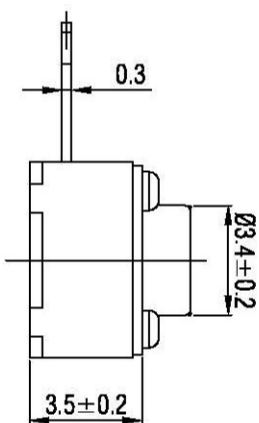
5. 盖板：
4. 手柄：
3. 簧片：
2. 底座：
1. 接线片：

铁镀镍
GP, PA66
覆银铜
GP, PA66 黑色
HG2Y 表面镀银

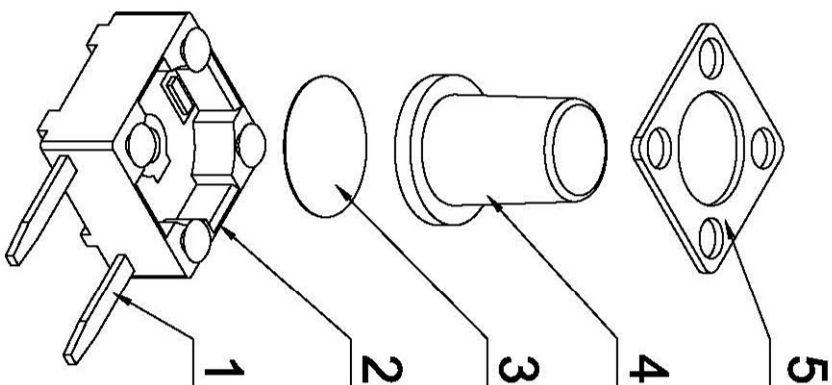
包装

散装
内包装：
外包装：

塑料袋
纸箱



CIRCUIT DIAGRAM



深圳市博瑞泰电子有限公司

版本		KH14FE22E		视图		设计		敖余达	
比例	大小	A4		Dimensions are shown mm (inches)		2018.09.30		绘制	
1:1	A4							敖余达	
								审核	
								徐君辉	

X-ON Electronics

Largest Supplier of Electrical and Electronic Components

Click to view similar products for [Tactile Switches](#) category:

Click to view products by [BRIGHT](#) manufacturer:

Other Similar products are found below :

[5GTH92001](#) [5GTH9202242](#) [1-1977120-4](#) [ADTSA62NV](#) [ADTSA62RV](#) [B3F-3123](#) [1977177-8](#) [1977266-1](#) [ADTSA63NV](#) [ADTSM21NSVTR](#)
[ADTSM25RVTR](#) [ADTSM32NVTR](#) [ADTSMW64RV](#) [FSMRA4JHA04](#) [GS4.70F300QP](#) [3ESH9R](#) [KSC241J](#) [SP DELTA](#) [LFS](#) [3FTL600RAS](#)
[3FTL640RAS](#) [Y96K132V0FPLFS](#) [5GSH92001](#) [5GTH9658222](#) [ADTSM31NVTR](#) [2-1977120-7](#) [TSJW-5.2-260-TR](#) [KMT011MNGJLHS](#)
[ADTSG648NV](#) [ADTSM62KSVTR](#) [ADTSM648NV](#) [95C06E3RAT](#) [3ATH9Q](#) [FSM4JSMLXTR](#) [FSM4JSMXL](#) [FSMRA8JHA04](#) [HARS0073](#)
[Y97HS12A5RAFP](#) [Y97BT23B2HAFP](#) [Y33R411N9FPLFT](#) [Y31C01402FPLFS](#) [PTS645SK50SMTR92](#) [ADTSM32NVB](#) [KMS233GPWTLFG](#)
[Y78B42324FP](#) [Y33R21116FPLFT](#) [Y31B43131FPLFG](#) [Y78B64124FP](#) [Y71243251FP](#) [Y33R31119FPLFT](#) [Y97HS12A5TAFP](#)
[PTS638SK25SMTR2LFS](#)