

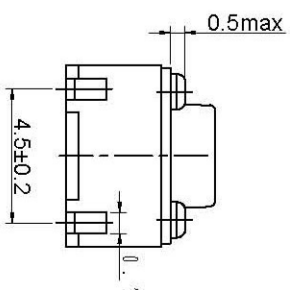
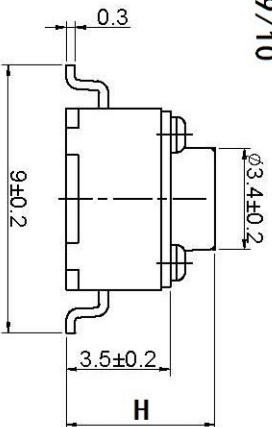
6*6 贴片



H=4, 3/5/6/7/8/9/10

产品规格
工作方式:
触点形式:
安装方式:

瞬时接触
 单刀单掷
 直立贴片



机械性能
动作力:
电气寿命:

250±50gf
 50,000 次

工作环境

环境温度:
 环境温度:
 环境湿度:

-25~+70℃
 (40℃) ≤95%

电气性能

额定电负荷:
耐压:
接触电阻:
绝缘电阻:
行程:

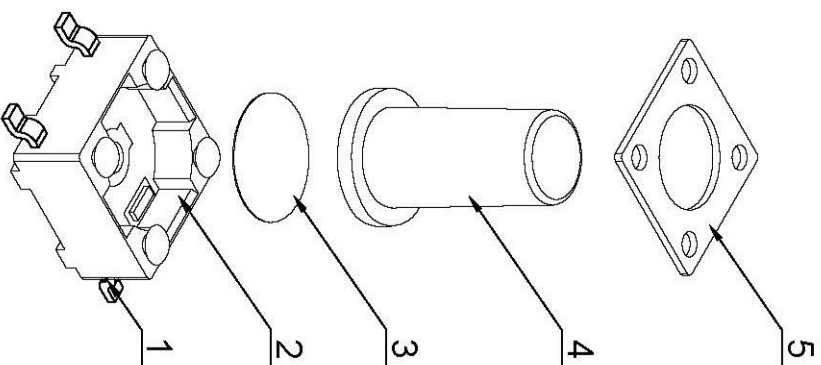
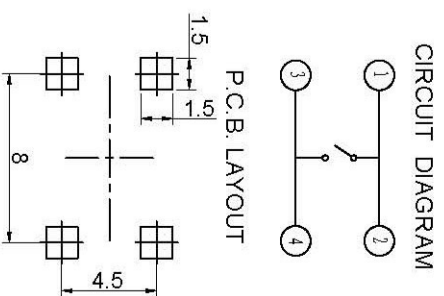
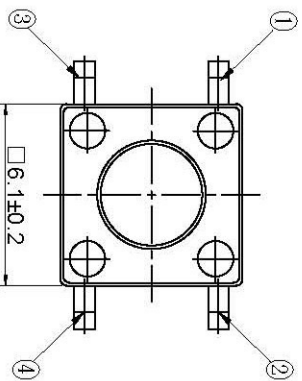
50mA @ 12V DC
 250VAC /1分
 100mΩ Max.
 100MΩ Min.
 0.25±0.1mm

物料

5. 盖板: 铁镀锌
 4. 手柄: GP, FPA 咖啡色
 3. 簧片: 覆银铜
 2. 底座: GP, FPA 咖啡色
 1. 接线片: H62Y 表面镀银

包装
散裝:
内包裝:
外包装:

塑料袋
 纸箱



深圳市博瑞泰电子有限公司

版本		视图		设计		散余达	
KH14FE22E				绘制		散余达	
比例		大小		审核		徐君辉	
1:1		A4		Dimensions are shown in mm (inches)		2018.09.30	

X-ON Electronics

Largest Supplier of Electrical and Electronic Components

Click to view similar products for [Tactile Switches](#) category:

Click to view products by [BRIGHT](#) manufacturer:

Other Similar products are found below :

[5GTH92001](#) [5GTH9202242](#) [1-1977120-4](#) [ADTSA62NV](#) [ADTSA62RV](#) [B3F-3123](#) [1977177-8](#) [1977266-1](#) [ADTSA63NV](#) [ADTSM21NSVTR](#)
[ADTSM25RVTR](#) [ADTSM32NVTR](#) [ADTSMW64RV](#) [FSMRA4JHA04](#) [GS4.70F300QP](#) [3ESH9R](#) [KSC241J SP DELTA LFS](#) [3FTL600RAS](#)
[3FTL640RAS](#) [Y96K132V0FPLFS](#) [5GSH92001](#) [5GTH9658222](#) [ADTSM31NVTR](#) [2-1977120-7](#) [TSJW-5.2-260-TR](#) [KMT011MNGJLHS](#)
[ADTSG648NV](#) [ADTSM62KSVTR](#) [ADTSM648NV](#) [95C06E3RAT](#) [3ATH9Q](#) [FSM4JSMLXTR](#) [FSM4JSMXL](#) [FSMRA8JHA04](#) [HARS0073](#)
[Y97HS12A5RAFP](#) [Y97BT23B2HAFP](#) [Y33R411N9FPLFT](#) [Y31C01402FPLFS](#) [PTS645SK50SMTR92](#) [ADTSM32NVB](#) [KMS233GPWTLFG](#)
[Y78B42324FP](#) [Y33R21116FPLFT](#) [Y31B43131FPLFG](#) [Y78B64124FP](#) [Y71243251FP](#) [Y33R31119FPLFT](#) [Y97HS12A5TAFP](#)
[PTS638SK25SMTR2LFS](#)