

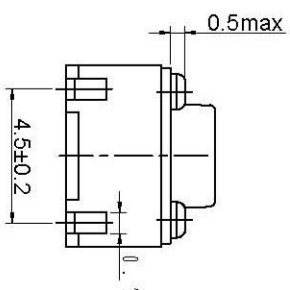
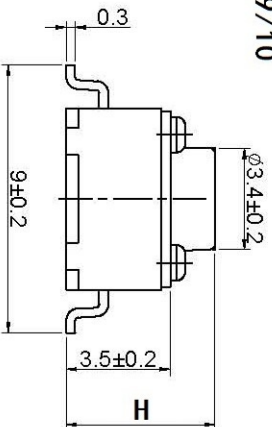
# 6\*6 贴片



H=4, 3/5/6/7/8/9/10

**产品规格**  
**工作方式:**  
**触点形式:**  
**安装方式:**

瞬时接触  
 单刀单掷  
 直立贴片



**机械性能**  
**动作力:**  
**电气寿命:**

250±50gf  
 50,000 次

**工作环境**

-25~+70℃  
 环境湿度:  
 (40℃) ≤95%

**电气性能**

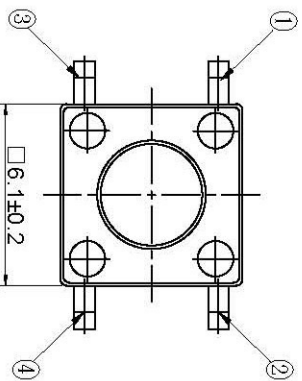
**额定电负荷:** 50mA @ 12V DC  
**耐压:** 250VAC /1分  
**接触电阻:** 100mΩ Max.  
**绝缘电阻:** 100MΩ Min.  
**行程:** 0.25±0.1mm

**物料**

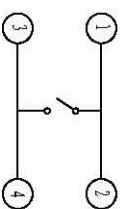
5. 盖板: 铁镀锌  
 4. 手柄: GP, FPA 咖啡色  
 3. 簧片: 覆银铜  
 2. 底座: GP, FPA 咖啡色  
 1. 接线片: H62Y 表面镀银

**包装**  
**散裝:**  
**内包装:**  
**外包装:**

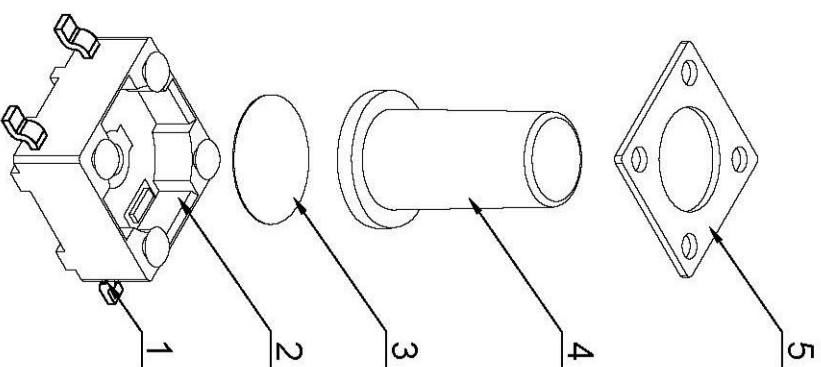
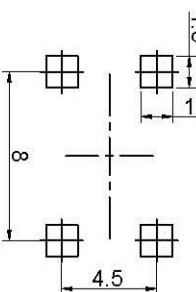
塑料袋  
 纸箱



CIRCUIT DIAGRAM



P.C.B. LAYOUT



# 深圳市博瑞泰电子有限公司

版本		视图		设计		散余达	
KH14FE22E				绘制		散余达	
比例		大小		审核		徐君辉	
1:1		A4		Dimensions are shown in mm (inches)		2018.09.30	

## X-ON Electronics

Largest Supplier of Electrical and Electronic Components

*Click to view similar products for [Tactile Switches](#) category:*

*Click to view products by [BRIGHT](#) manufacturer:*

Other Similar products are found below :

[5GTH92001](#) [5GTH9202242](#) [1-1977120-4](#) [ADTSA62NV](#) [ADTSA62RV](#) [B3F-3123](#) [1977177-8](#) [1977266-1](#) [ADTSA63NV](#) [ADTSM21NSVTR](#)  
[ADTSM25RVTR](#) [ADTSM32NVTR](#) [ADTSMW64RV](#) [FSMRA4JHA04](#) [GS4.70F300QP](#) [3ESH9R](#) [KSC241J](#) [SP DELTA](#) [LFS](#) [3FTL600RAS](#)  
[3FTL640RAS](#) [Y96K132V0FPLFS](#) [5GSH92001](#) [5GTH9658222](#) [ADTSM31NVTR](#) [2-1977120-7](#) [TSJW-5.2-260-TR](#) [KMT011MNGJLHS](#)  
[B3WN6002S](#) [ADTSG648NV](#) [ADTSM62KSVTR](#) [ADTSM648NV](#) [95C06E3RAT](#) [3ATH9Q](#) [FSM4JSMLXTR](#) [FSM4JSMXL](#)  
[FSMRA8JHA04](#) [HARS0073](#) [Y97HS12A5RAFP](#) [Y97BT23B2HAFP](#) [Y33R411N9FPLFT](#) [Y31C01402FPLFS](#) [PTS645SK50SMTR92](#)  
[ADTSM32NVB](#) [KMS233GPWTLFG](#) [Y78B42324FP](#) [Y33R21116FPLFT](#) [Y31B43131FPLFG](#) [Y78B64124FP](#) [Y71243251FP](#)  
[Y33R31119FPLFT](#) [Y97HS12A5TAFP](#)