

6*6 中二脚

H=4.3/5/5.5/6/6.5/7/7.3/
7.5/8/8.5/9/9.5/10/11/12.....

产品规格

工作方式: 瞬时接触
触点形式: 单刀单掷
安装方式: 直立插式

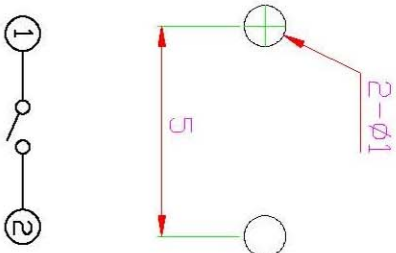
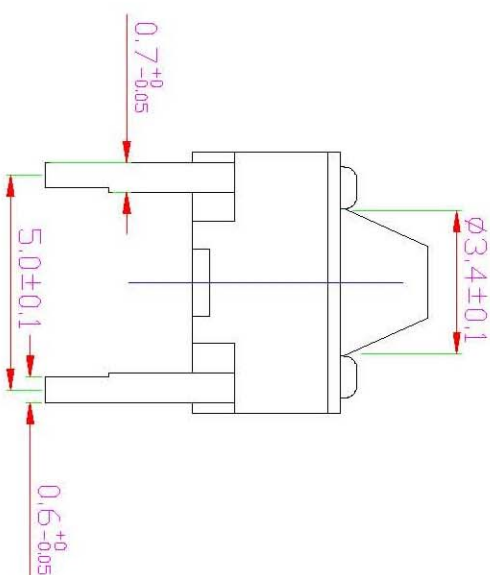
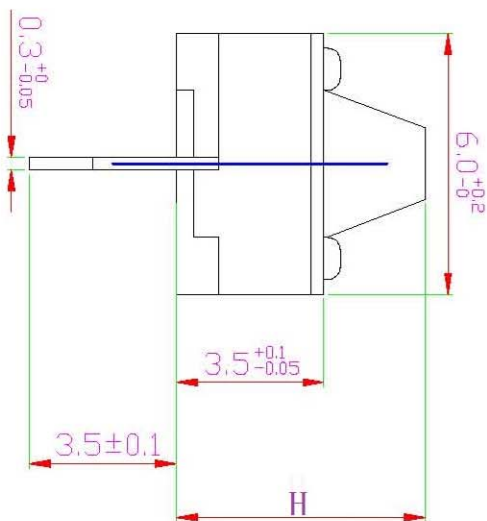
机械性能
动作力: 250±50gf
电气寿命: 50,000次

工作环境
环境温度: -25~+70℃
环境湿度: (40℃) ≤95%

电气性能
额定电负荷: 50mA @ 12V DC
耐压: 250VAC /1分
接触电阻: 50mΩ Max.
绝缘电阻: 100MΩ Min.
行程: 0.25±0.1mm

物料
5. 手柄: PPA 黑色
4. 盖板: 铁镀铜锡
3. 簧片: 覆银铜
2. 底座: PPA 黑色
1. 接线片: 黄铜镀银

包装
散装: 塑料袋
内包装: 纸箱
外包装: 纸箱



深圳市博瑞泰电子有限公司

版本		视图		设计		敖余达	
比例	大小		绘制	敖余达			
1:1	A4		审核	徐君辉			
		Dimensions are shown in (inches)		2018.09.30			

X-ON Electronics

Largest Supplier of Electrical and Electronic Components

Click to view similar products for [Tactile Switches](#) category:

Click to view products by [BRIGHT](#) manufacturer:

Other Similar products are found below :

[KMR633NG LFG](#) [5GTH92001](#) [5GTH9202242](#) [6426-201-11343](#) [MJ1226](#) [MJTP1109B](#) [MJTP1138EAUTR](#) [MJTP1230BL](#) [MJTPSHW](#)
[GS6.90F300QP](#) [1-1977223-0](#) [1-1977120-4](#) [ADTSA62NV](#) [ADTSA62RV](#) [ADTSA63KV](#) [ADTSA644NV](#) [ADTSM24NVTR](#) [ADTSMW66NV](#)
[ADTSMW67RV](#) [ATM533VTR](#) [1571300-3](#) [B3F-3123](#) [B3F-6055A](#) [B3F-B32-01-KIT](#) [1977177-8](#) [1977266-1](#) [2-1977223-4](#) [2-1977223-7](#)
[ADTS644KV](#) [ADTSA61RV](#) [ADTSA62KV](#) [ADTSA63NV](#) [ADTSA63RV](#) [ADTSA65NV](#) [ADTSM21NSVTR](#) [ADTSM25RVTR](#)
[ADTSM31RVTR](#) [ADTSM32NVTR](#) [ADTSM61YVTR](#) [ADTSM63SVTR](#) [ADTSM644KVTR](#) [ADTSMW64RV](#) [ADTSMW69NV](#)
[FSMRA4JHA04](#) [GS4.70F300QP](#) [D38999/20JJ37SA](#) [TL1105B](#) [TL1105J](#) [ATH447K2Q](#) [ATM534VTR](#)