

# 12\*12 插件

H=4, 3/5/6/7/8/9/10



**产品规格**  
 工作方式:  
 触点形式:  
 安装方式:

瞬时接触  
 单刀单掷  
 直立插式

**机械性能**  
 动作力:  
 电气寿命:

250±50gf  
 50000 次

**工作环境**  
 环境温度:  
 环境湿度:

-25~+70℃  
 (40℃) ≤95%

**电气性能**

额定电负荷:  
 耐压:  
 接触电阻:  
 绝缘电阻:  
 行程:

50mA @ 12V DC  
 250VAC /1分  
 50mΩ Max.  
 100MΩ Min.  
 0.3±0.1mm

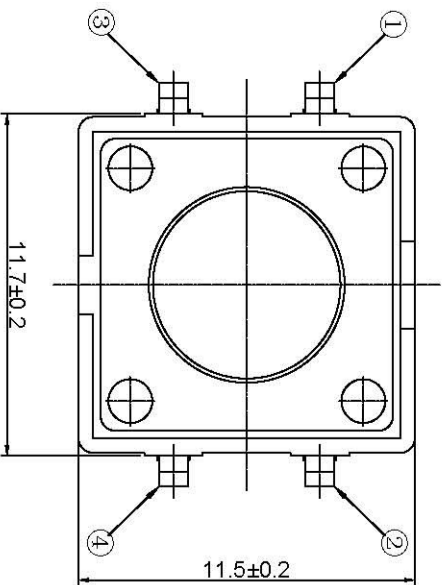
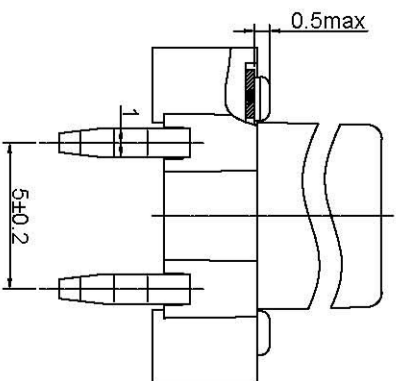
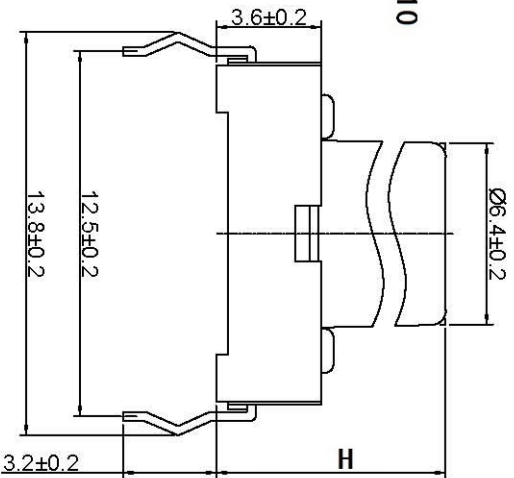
**物料**

5. 盖板:  
 4. 手柄:  
 3. 簧片:  
 2. 底座:  
 1. 接线片:

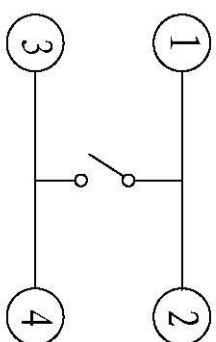
铁镀镍  
 GP.PA66  
 覆银铜  
 GP.PA66  
 H62Y 表面镀银

**包装**  
 散装:  
 内包装:  
 外包装:

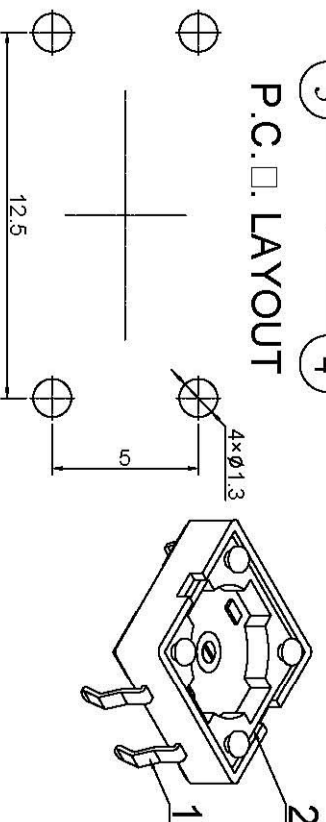
塑料袋  
 纸箱



## CIRCUIT DIAGRAM



## P.C. BOARD LAYOUT



# 深圳市博瑞泰电子有限公司

版本		视图		设计	
KH14FE22E				设计: 敖余达	
比例	大小	Dimensions are shown in (inches)		绘制: 敖余达	
1:1	A4	2018.09.30		审核: 徐君辉	

## X-ON Electronics

Largest Supplier of Electrical and Electronic Components

*Click to view similar products for [Tactile Switches](#) category:*

*Click to view products by [BRIGHT](#) manufacturer:*

Other Similar products are found below :

[5GTH92001](#) [5GTH9202242](#) [1-1977120-4](#) [ADTSA62NV](#) [ADTSA62RV](#) [B3F-3123](#) [1977177-8](#) [1977266-1](#) [ADTSA63NV](#) [ADTSM21NSVTR](#)  
[ADTSM25RVTR](#) [ADTSM32NVTR](#) [ADTSMW64RV](#) [FSMRA4JHA04](#) [GS4.70F300QP](#) [3ESH9R](#) [KSC241J SP DELTA LFS](#) [3FTL600RAS](#)  
[3FTL640RAS](#) [Y96K132V0FPLFS](#) [5GSH92001](#) [5GTH9658222](#) [ADTSM31NVTR](#) [2-1977120-7](#) [TSJW-5.2-260-TR](#) [KMT011MNGJLHS](#)  
[ADTSG648NV](#) [ADTSM62KSVTR](#) [ADTSM648NV](#) [95C06E3RAT](#) [3ATH9Q](#) [FSM4JSMLXTR](#) [FSM4JSMXL](#) [FSMRA8JHA04](#) [HARS0073](#)  
[Y97HS12A5RAFP](#) [Y97BT23B2HAFP](#) [Y33R411N9FPLFT](#) [Y31C01402FPLFS](#) [PTS645SK50SMTR92](#) [ADTSM32NVB](#) [KMS233GPWTLFG](#)  
[Y78B42324FP](#) [Y33R21116FPLFT](#) [Y31B43131FPLFG](#) [Y78B64124FP](#) [Y71243251FP](#) [Y33R31119FPLFT](#) [Y97HS12A5TAFP](#)  
[PTS638SK25SMTR2LFS](#)