

# 12\*12 插件

H=4. 3/5/6/7/8/9/10



## 产品规格

工作方式: 瞬时接触  
 触点形式: 单刀单掷  
 安装方式: 直立插式

## 机械性能

动作力: 250±50gf  
 电气寿命: 50000 次

## 工作环境

环境温度: -25~+70℃  
 环境湿度: (40℃) ≤95%

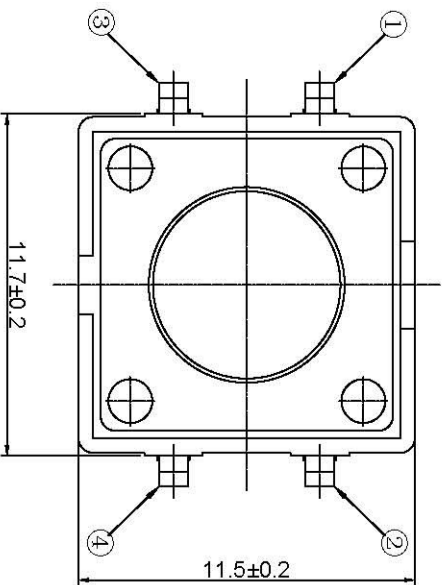
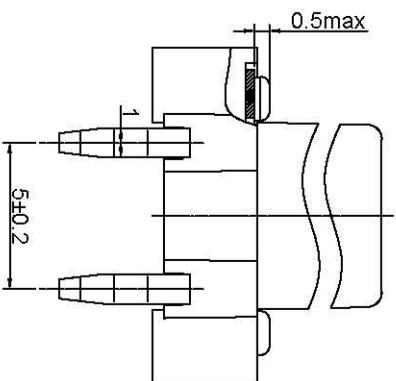
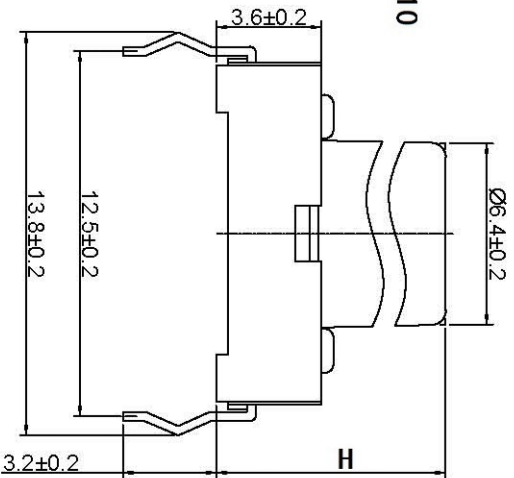
## 电气性能

额定电负荷: 50mA @ 12V DC  
 耐压: 250VAC / 1分  
 接触电阻: 50mΩ Max.  
 绝缘电阻: 100MΩ Min.  
 行程: 0.3±0.1mm

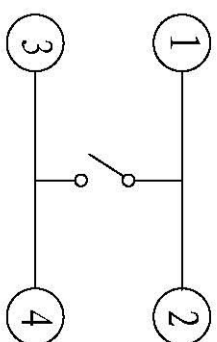
## 物料

5. 盖板: 铁镀镍  
 4. 手柄: GP.PA66  
 3. 簧片: 覆银铜  
 2. 底座: GP.PA66  
 1. 接线片: H62Y 表面镀银

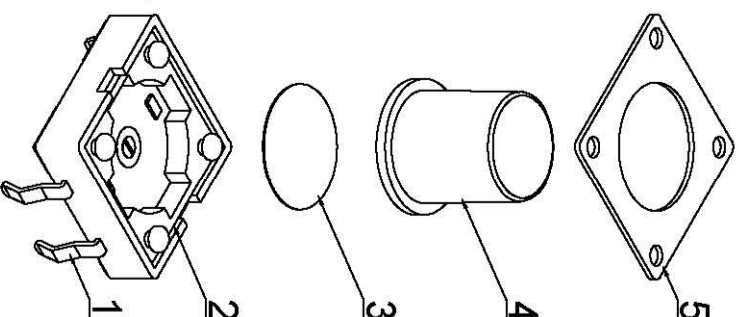
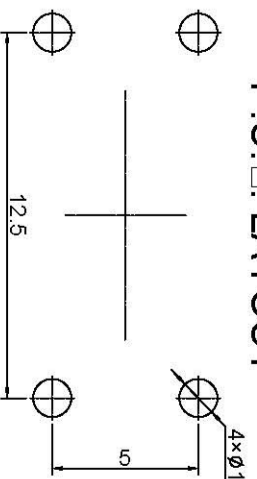
包装: 塑料袋  
 散装: 纸箱  
 内包装: 塑料袋  
 外包装: 纸箱



## CIRCUIT DIAGRAM



## P.C.B. LAYOUT



# 深圳市博瑞泰电子有限公司

版本		视图		设计	
KH14FE22E				设计: 敖余达	
比例		大小		绘制: 敖余达	
1:1		A4		审核: 徐君辉	
Dimensions are shown in (inches)				2018.09.30	

## X-ON Electronics

Largest Supplier of Electrical and Electronic Components

*Click to view similar products for [Tactile Switches](#) category:*

*Click to view products by [BRIGHT](#) manufacturer:*

Other Similar products are found below :

[5GTH92001](#) [5GTH9202242](#) [6407-250V-25273P](#) [ADTSA62NV](#) [ADTSA62RV](#) [B3F-3123](#) [1977177-8](#) [1977266-1](#) [ADTSA63NV](#)  
[ADTSM21NSVTR](#) [ADTSM25RVTR](#) [ADTSM32NVTR](#) [ADTSMW64RV](#) [FSMRA4JHA04](#) [GS4.70F300QP](#) [3ESH9R](#) [KSC241J](#) [SP DELTA](#)  
[LFS](#) [3FTL600RAS](#) [3FTL640RAS](#) [Y96K132V0FPLFS](#) [5GTH9658222](#) [ADTSM31NVTR](#) [2-1977120-7](#) [TSJW-5.2-260-TR](#)  
[KMT011MNGJLHS](#) [70-201.0](#) [ADTSG648NV](#) [ADTSM62KSVTR](#) [ADTSM648NV](#) [95C06E3RAT](#) [5GTH96561](#) [3ATH9Q](#) [FSM4JSMLXTR](#)  
[FSM4JSMXL](#) [FSMRA8JHA04](#) [HARS0073](#) [Y97HS12A5RAFP](#) [Y97BT23B2HAFP](#) [Y33R411N9FPLFT](#) [Y31C01402FPLFS](#)  
[PTS645SK50SMTR92](#) [ADTSM32NVB](#) [KMS233GPWTLFG](#) [Y78B42324FP](#) [Y33R21116FPLFT](#) [Y31B43131FPLFG](#) [Y78B64124FP](#)  
[Y71243251FP](#) [Y33R31119FPLFT](#) [Y97HS12A5TAFP](#)