

12\*12 边二脚

H=4. 3/5/6/7/8/9/10



**产品规格**

工作方式: 瞬时接触  
 触点形式: 单刀单掷  
 安装方式: 直立平脚

**机械性能**

动作力: 280 ± 50gf  
 电气寿命: 10 0000次

**工作环境**

环境温度: -25~+70°C  
 环境温度: (40°C) ≤95%

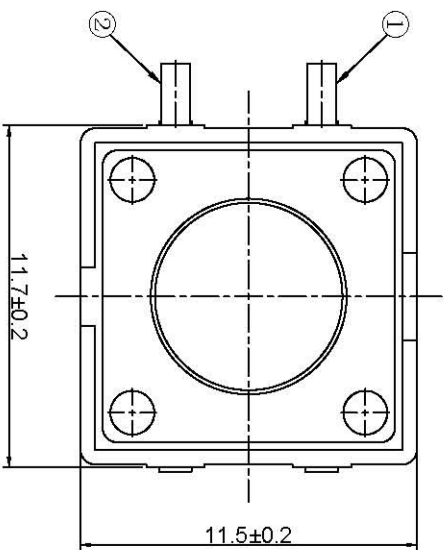
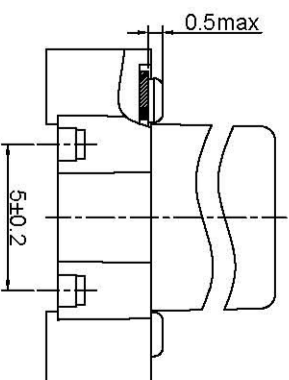
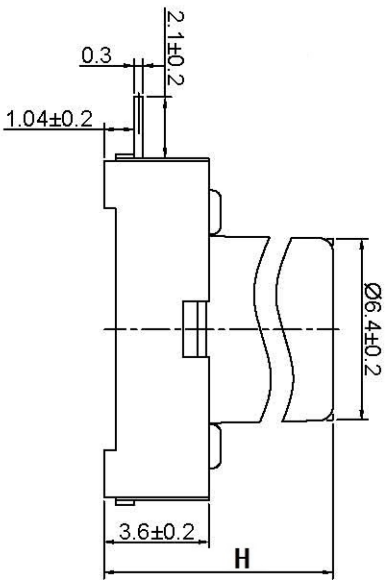
**电气性能**

额定电负荷: 50mA @ 12V DC  
 耐电压: 250VAC /1分  
 接触电阻: 50m Ω Max.  
 绝缘电阻: 100M Ω Min.  
 行程: 0.3 ± 0.1mm

**物料**

5. 盖板: 铁镀镍  
 4. 手柄: GP, PA66  
 3. 簧片: 覆银铜  
 2. 底座: GP, PA66  
 1. 接线片: H62Y 表面镀银

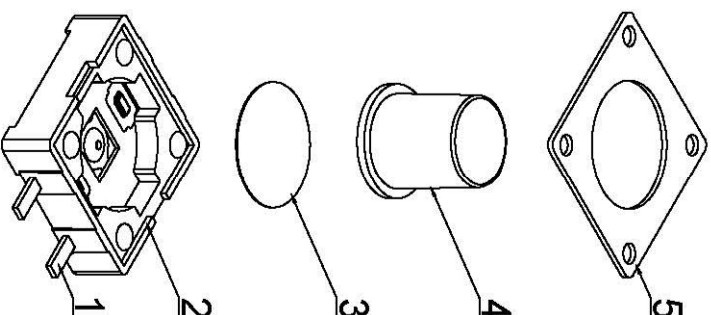
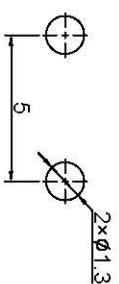
包装: 塑料袋  
 散裝: 塑料袋  
 内包装: 塑料袋  
 外包装: 纸箱



**CIRCUIT DIAGRAM**



**P.C.B. LAYOUT**



深圳市博瑞泰电子有限公司

版本		视图		设计	
比例	大小			绘制	审核
1:1	A4	Dimensions are shown in inches		散余达	徐君辉
		2018.10.29			

## X-ON Electronics

Largest Supplier of Electrical and Electronic Components

*Click to view similar products for [Tactile Switches](#) category:*

*Click to view products by [BRIGHT](#) manufacturer:*

Other Similar products are found below :

[5GTH92001](#) [5GTH9202242](#) [6407-250V-25273P](#) [ADTSA62NV](#) [ADTSA62RV](#) [B3F-3123](#) [1977177-8](#) [1977266-1](#) [ADTSA63NV](#)  
[ADTSM21NSVTR](#) [ADTSM25RVTR](#) [ADTSM32NVTR](#) [ADTSMW64RV](#) [FSMRA4JHA04](#) [GS4.70F300QP](#) [3ESH9R](#) [KSC241J](#) [SP DELTA](#)  
[LFS](#) [3FTL600RAS](#) [3FTL640RAS](#) [Y96K132V0FPLFS](#) [5GTH9658222](#) [ADTSM31NVTR](#) [2-1977120-7](#) [TSJW-5.2-260-TR](#)  
[KMT011MNGJLHS](#) [70-201.0](#) [ADTSG648NV](#) [ADTSM62KSVTR](#) [ADTSM648NV](#) [95C06E3RAT](#) [5GTH96561](#) [3ATH9Q](#) [FSM4JSMLXTR](#)  
[FSM4JSMXL](#) [FSMRA8JHA04](#) [HARS0073](#) [Y97HS12A5RAFP](#) [Y97BT23B2HAFP](#) [Y33R411N9FPLFT](#) [Y31C01402FPLFS](#)  
[PTS645SK50SMTR92](#) [ADTSM32NVB](#) [KMS233GPWTLFG](#) [Y78B42324FP](#) [Y33R21116FPLFT](#) [Y31B43131FPLFG](#) [Y78B64124FP](#)  
[Y71243251FP](#) [Y33R31119FPLFT](#) [Y97HS12A5TAFP](#)