

12*12 边二脚

H=4. 3/5/6/7/8/9/10



产品规格

工作方式: 瞬时接触
 触点形式: 单刀单掷
 安装方式: 直立平脚

机械性能

动作力: 280 ± 50gf
 电气寿命: 10 0000次

工作环境

环境温度: -25~+70°C
 环境温度: (40°C) ≤95%

电气性能

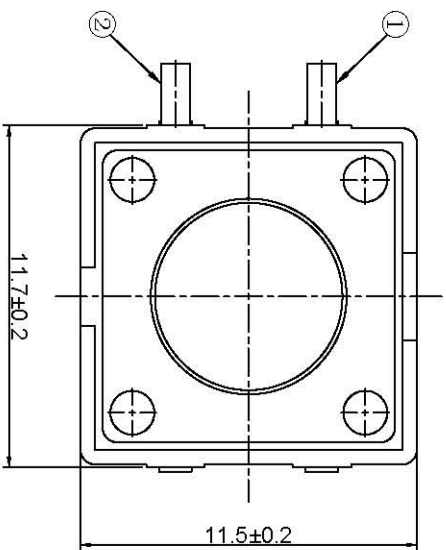
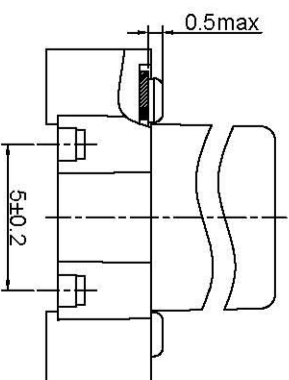
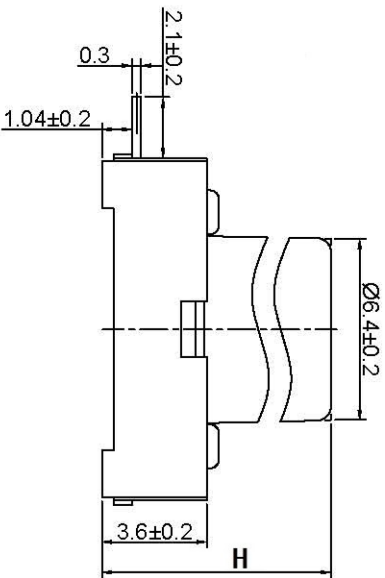
额定电负荷: 50mA @ 12V DC
 耐电压: 250VAC /1分
 接触电阻: 50m Ω Max.
 绝缘电阻: 100M Ω Min.
 行程: 0.3 ± 0.1mm

物料

5. 盖板: 铁镀锌
 4. 手柄: GP, PA66
 3. 簧片: 覆银铜
 2. 底座: GP, PA66
 1. 接线片: H62Y 表面镀银

包装

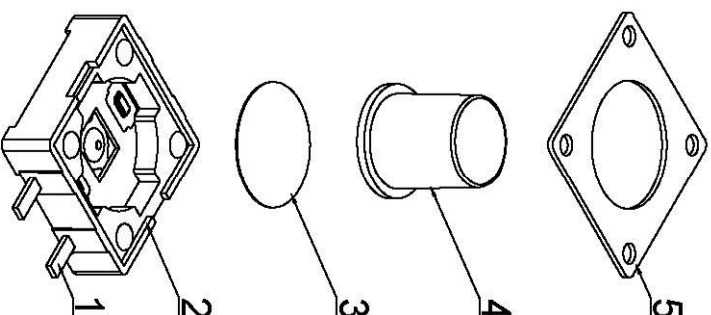
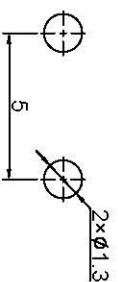
散裝: 塑料袋
 內包裝: 纸箱
 外包裝: 纸箱



CIRCUIT DIAGRAM



P.C.B. LAYOUT



深圳市博瑞泰电子有限公司

版本		视图		设计	
比例	大小			绘制	审核
1:1	A4	Dimensions are shown in (inches) 2018.10.29		散余达	徐君辉

X-ON Electronics

Largest Supplier of Electrical and Electronic Components

Click to view similar products for [Tactile Switches](#) category:

Click to view products by [BRIGHT](#) manufacturer:

Other Similar products are found below :

[5GTH92001](#) [5GTH9202242](#) [1-1977120-4](#) [ADTSA62NV](#) [ADTSA62RV](#) [B3F-3123](#) [1977177-8](#) [1977266-1](#) [ADTSA63NV](#) [ADTSM21NSVTR](#)
[ADTSM25RVTR](#) [ADTSM32NVTR](#) [ADTSMW64RV](#) [FSMRA4JHA04](#) [GS4.70F300QP](#) [3ESH9R](#) [KSC241J SP DELTA LFS](#) [3FTL600RAS](#)
[3FTL640RAS](#) [Y96K132V0FPLFS](#) [5GSH92001](#) [5GTH9658222](#) [ADTSM31NVTR](#) [2-1977120-7](#) [TSJW-5.2-260-TR](#) [KMT011MNGJLHS](#)
[ADTSG648NV](#) [ADTSM62KSVTR](#) [ADTSM648NV](#) [95C06E3RAT](#) [3ATH9Q](#) [FSM4JSMLXTR](#) [FSM4JSMXL](#) [FSMRA8JHA04](#) [HARS0073](#)
[Y97HS12A5RAFP](#) [Y97BT23B2HAFP](#) [Y33R411N9FPLFT](#) [Y31C01402FPLFS](#) [PTS645SK50SMTR92](#) [ADTSM32NVB](#) [KMS233GPWTLFG](#)
[Y78B42324FP](#) [Y33R21116FPLFT](#) [Y31B43131FPLFG](#) [Y78B64124FP](#) [Y71243251FP](#) [Y33R31119FPLFT](#) [Y97HS12A5TAFP](#)
[PTS638SK25SMTR2LFS](#)