

12*12 贴片

H=4, 3/5/6/7/8/9/10



产品规格
 工作方式:
 触点形式:
 安装方式:

瞬时接触
 单刀单掷
 直立贴片

机械性能
 动作力:
 电气寿命:

250 = 50gf
 50,000次

工作环境
 环境温度:
 环境湿度:

-25~+70℃
 (40℃) ≤95%

电气性能

额定电负荷:
 耐压:
 接触电阻:
 绝缘电阻:
 行程:

100mA @ 30V DC
 250VAC / 1分
 50mΩ Max.
 100MΩ Min.
 0.3±0.1mm

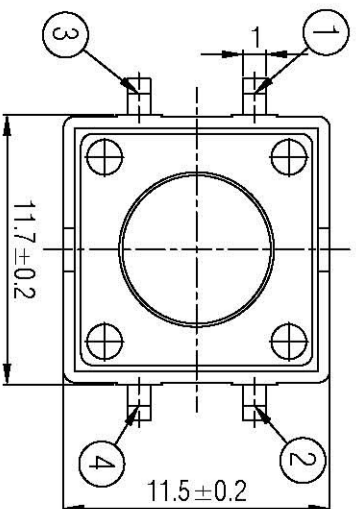
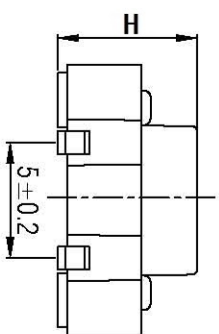
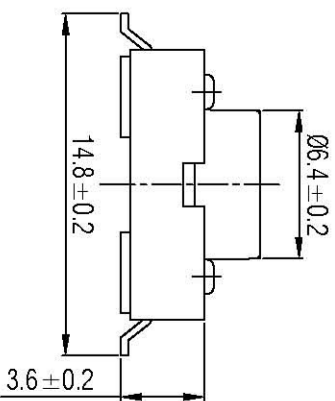
物料

5. 盖板:
 4. 手柄:
 3. 簧片:
 2. 底座:
 1. 接线片:

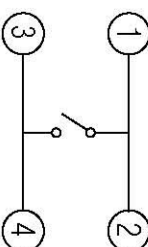
铁镀锌
 GR. EPA咖啡色
 覆银铜
 GR. PA66咖啡色
 H62Y t=0.3镀银

包装
 散装:
 内包装:
 外包装:

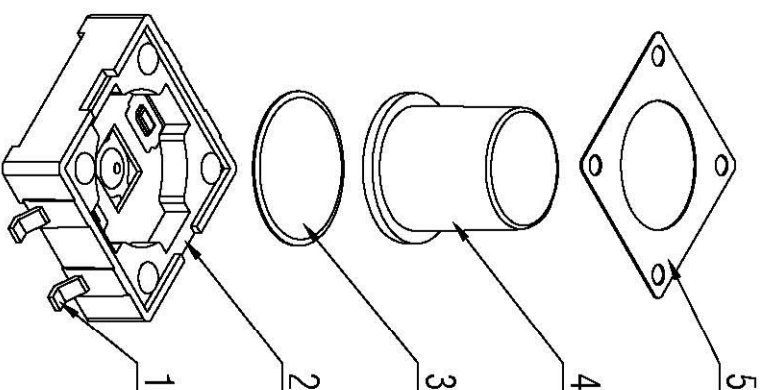
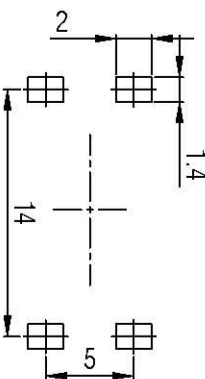
塑料袋
 纸箱



CIRCUIT DIAGRAM



P.C.B. LAYOUT



深圳市博瑞泰电子有限公司

版本	视图	设计	敖余达
KH14FE22E		绘制	敖余达
比例	大小	审核	徐君辉
1:1	A4	Dimensions are shown in millimeters (inches)	
2018.09.30			

X-ON Electronics

Largest Supplier of Electrical and Electronic Components

Click to view similar products for [Tactile Switches](#) category:

Click to view products by [BRIGHT](#) manufacturer:

Other Similar products are found below :

[5GTH92001](#) [5GTH9202242](#) [6407-250V-25273P](#) [ADTSA62NV](#) [ADTSA62RV](#) [B3F-3123](#) [1977177-8](#) [1977266-1](#) [ADTSA63NV](#)
[ADTSM21NSVTR](#) [ADTSM25RVTR](#) [ADTSM32NVTR](#) [ADTSMW64RV](#) [FSMRA4JHA04](#) [GS4.70F300QP](#) [3ESH9R](#) [KSC241J](#) [SP DELTA](#)
[LFS](#) [3FTL600RAS](#) [3FTL640RAS](#) [Y96K132V0FPLFS](#) [5GTH9658222](#) [ADTSM31NVTR](#) [2-1977120-7](#) [TSJW-5.2-260-TR](#)
[KMT011MNGJLHS](#) [70-201.0](#) [ADTSG648NV](#) [ADTSM62KSVTR](#) [ADTSM648NV](#) [95C06E3RAT](#) [5GTH96561](#) [3ATH9Q](#) [FSM4JSMLXTR](#)
[FSM4JSMXL](#) [FSMRA8JHA04](#) [HARS0073](#) [Y97HS12A5RAFP](#) [Y97BT23B2HAFP](#) [Y33R411N9FPLFT](#) [Y31C01402FPLFS](#)
[PTS645SK50SMTR92](#) [ADTSM32NVB](#) [KMS233GPWTLFG](#) [Y78B42324FP](#) [Y33R21116FPLFT](#) [Y31B43131FPLFG](#) [Y78B64124FP](#)
[Y71243251FP](#) [Y33R31119FPLFT](#) [Y97HS12A5TAFP](#)