

4.5*4.5 插件

H=3.8/5/6/7/8/9



产品规格
工作方式:
触点形式:
安装方式:

瞬时接触
单刀单掷
直立插式

机械性能
动作力:
电气寿命:

250 = 50gf
 100, 000次

工作环境
环境温度:
环境湿度:

-25~+70°C
 (40°C) ≤95%

电气性能

额定电负荷:
耐压:
接触电阻:
绝缘电阻:
行程:

50mA @ 12V DC
 250VAC / 1分
 100mΩ Max.
 100MΩ Min.
 0.25±0.1mm

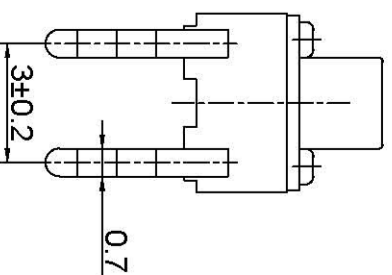
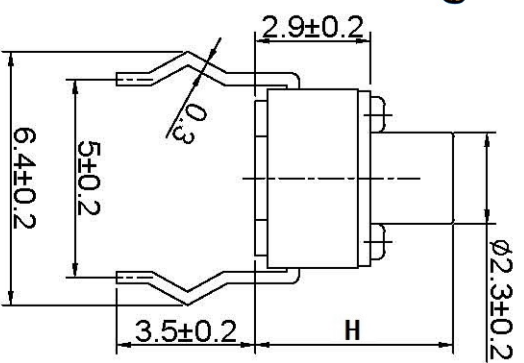
物料

5. 手柄:
 4. 盖板:
 3. 簧片:
 2. 底座:
 1. 接线片:

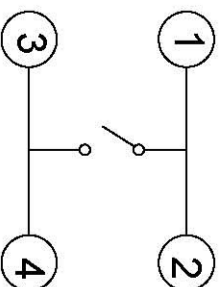
GP, PA66 黑色
 铁镀锌
 不锈钢覆银
 GP, PA66 黑色
 H62Y t=0.3 镀银

包装
散装:
内包装:
外包装:

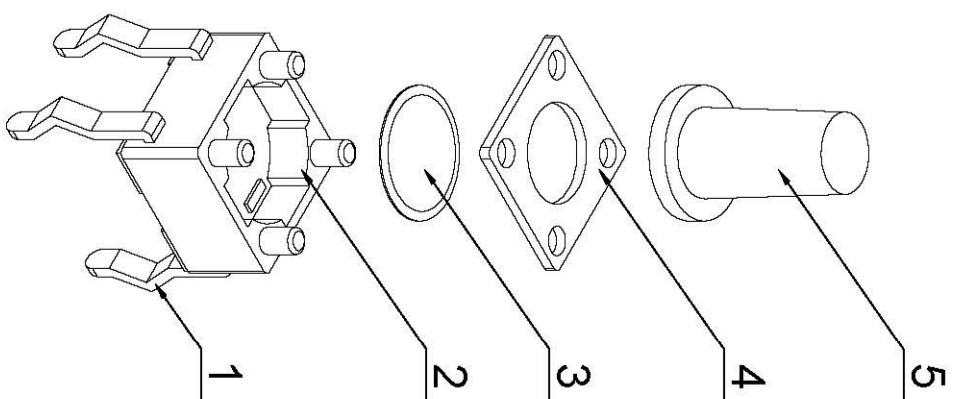
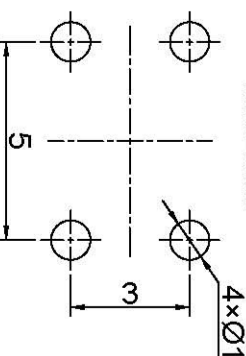
塑料袋
 纸箱



CIRCUIT DIAGRAM



P.C.B. LAYOUT



深圳市博瑞泰电子有限公司

版本		视图		设计	
KH14FE22E				敖余达	
比例		大小		绘制	
1:1		A4		审核	
Dimensions are shown in mm (inches)				徐君辉	
2018.09.30					

X-ON Electronics

Largest Supplier of Electrical and Electronic Components

Click to view similar products for [Tactile Switches](#) category:

Click to view products by [BRIGHT](#) manufacturer:

Other Similar products are found below :

[5GTH92001](#) [5GTH9202242](#) [1-1977120-4](#) [ADTSA62NV](#) [ADTSA62RV](#) [B3F-3123](#) [1977177-8](#) [1977266-1](#) [ADTSA63NV](#) [ADTSM21NSVTR](#)
[ADTSM25RVTR](#) [ADTSM32NVTR](#) [ADTSMW64RV](#) [FSMRA4JHA04](#) [GS4.70F300QP](#) [3ESH9R](#) [KSC241J SP DELTA LFS](#) [3FTL600RAS](#)
[3FTL640RAS](#) [Y96K132V0FPLFS](#) [5GSH92001](#) [5GTH9658222](#) [ADTSM31NVTR](#) [2-1977120-7](#) [TSJW-5.2-260-TR](#) [KMT011MNGJLHS](#)
[ADTSG648NV](#) [ADTSM62KSVTR](#) [ADTSM648NV](#) [95C06E3RAT](#) [3ATH9Q](#) [FSM4JSMLXTR](#) [FSM4JSMXL](#) [FSMRA8JHA04](#) [HARS0073](#)
[Y97HS12A5RAFP](#) [Y97BT23B2HAFP](#) [Y33R411N9FPLFT](#) [Y31C01402FPLFS](#) [PTS645SK50SMTR92](#) [ADTSM32NVB](#) [KMS233GPWTLFG](#)
[Y78B42324FP](#) [Y33R21116FPLFT](#) [Y31B43131FPLFG](#) [Y78B64124FP](#) [Y71243251FP](#) [Y33R31119FPLFT](#) [Y97HS12A5TAFP](#)
[PTS638SK25SMTR2LFS](#)