

TSW101G232-250Z



产品规格

工作方式：
触点形式：
安装方式：

瞬时接触
单刀单掷
直立插式

机械性能

动作力：
电气寿命：

230 ± 50mN
10,000 次

工作环境

环境温度：
环境湿度：

-25 ~ +70°C
(40°C) ≤ 95%

电气性能

额定电负荷：
耐压：
接触电阻：
绝缘电阻：
行程：

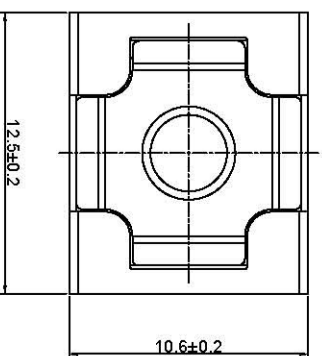
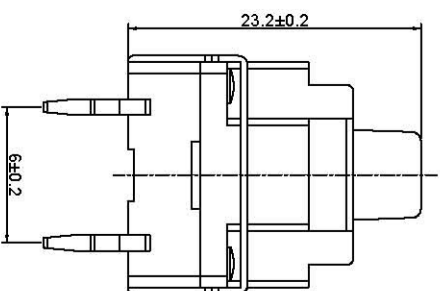
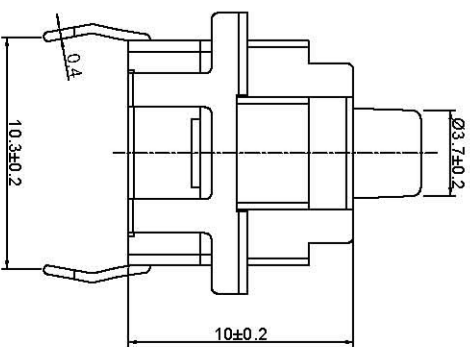
50mA @ 12V DC
250VAC / 1分
50mΩ Max.
100MΩ Min.
0.35 ± 0.1mm

物料

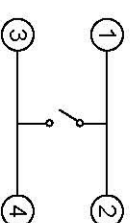
9. 支架：
8. 盖板：
7. 手柄：
6. 橡胶垫：
5. 防水膜：
4. 防水内手柄：
3. 簧片：
2. 底座：
1. 接线片：

不锈钢铁
GP, PA66 黑色
GP, PC 红色
橡 胶
PIF薄膜
GP, PA66 黑色
复银铜
GP, PA66 黑色
H62Y 镀银

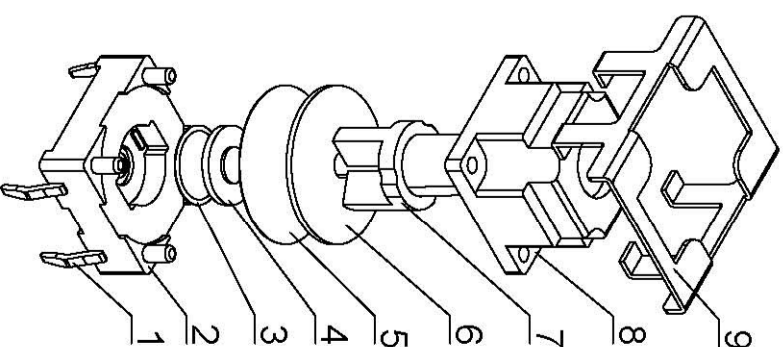
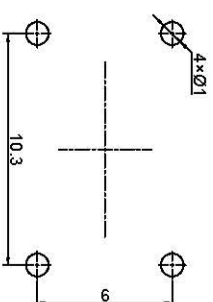
塑料袋
纸箱



CIRCUIT DIAGRAM



P.C.B. LAYOUT



深圳市博瑞泰电子有限公司

版本		视图		设计	
KH14FE22E				设计	
大小		Dimensions are shown in (mm/inches)		绘制	
A4		2018.10.31		审核	
比例		1:1		徐余达	
A4				徐君辉	

X-ON Electronics

Largest Supplier of Electrical and Electronic Components

Click to view similar products for [Tactile Switches](#) category:

Click to view products by [BRIGHT](#) manufacturer:

Other Similar products are found below :

[5GTH92001](#) [5GTH9202242](#) [6407-250V-25273P](#) [ADTSA62NV](#) [ADTSA62RV](#) [B3F-3123](#) [1977177-8](#) [1977266-1](#) [ADTSA63NV](#)
[ADTSM21NSVTR](#) [ADTSM25RVTR](#) [ADTSM32NVTR](#) [ADTSMW64RV](#) [FSMRA4JHA04](#) [GS4.70F300QP](#) [3ESH9R](#) [KSC241J](#) [SP DELTA](#)
[LFS](#) [3FTL600RAS](#) [3FTL640RAS](#) [Y96K132V0FPLFS](#) [5GTH9658222](#) [ADTSM31NVTR](#) [EVQ-P1D05K](#) [2-1977120-7](#) [TSJW-5.2-260-TR](#)
[KMT011MNGJLHS](#) [70-201.0](#) [ADTSG648NV](#) [ADTSM62KSVTR](#) [ADTSM648NV](#) [95C06E3RAT](#) [5GTH96561](#) [3ATH9Q](#) [FSM4JSMLXTR](#)
[FSM4JSMXL](#) [FSMRA8JHA04](#) [HARS0073](#) [Y97HS12A5RAFP](#) [Y97BT23B2HAFP](#) [Y33R411N9FPLFT](#) [Y31C01402FPLFS](#)
[PTS645SK50SMTR92](#) [ADTSM32NVB](#) [KMS233GPWTLFG](#) [Y78B42324FP](#) [Y33R21116FPLFT](#) [Y31B43131FPLFG](#) [Y78B64124FP](#)
[Y71243251FP](#) [Y33R31119FPLFT](#)