

TSW101G238-250



产品规格

工作方式: 瞬时接触
 触点形式: 单刀单掷
 安装方式: 直立插式

机械性能

动作力: 230±50gf
 电气寿命: 10,000次

工作环境

环境温度: -25~+70℃
 环境湿度: (40℃) ≤95%

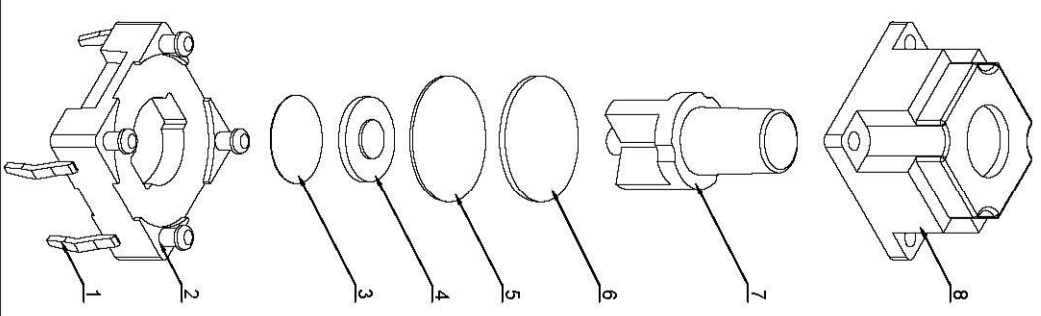
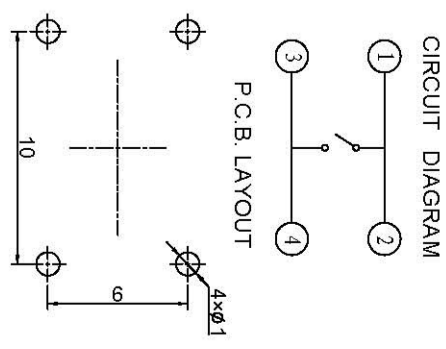
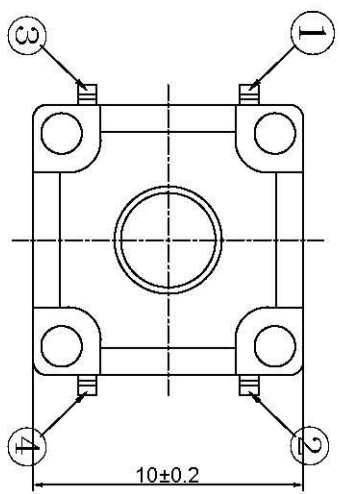
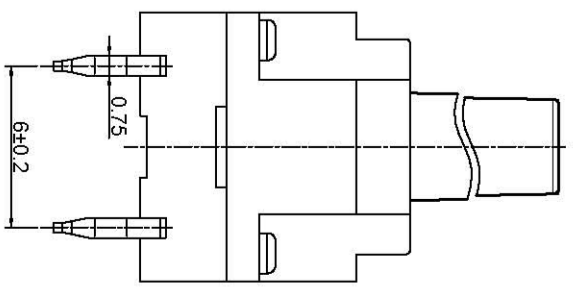
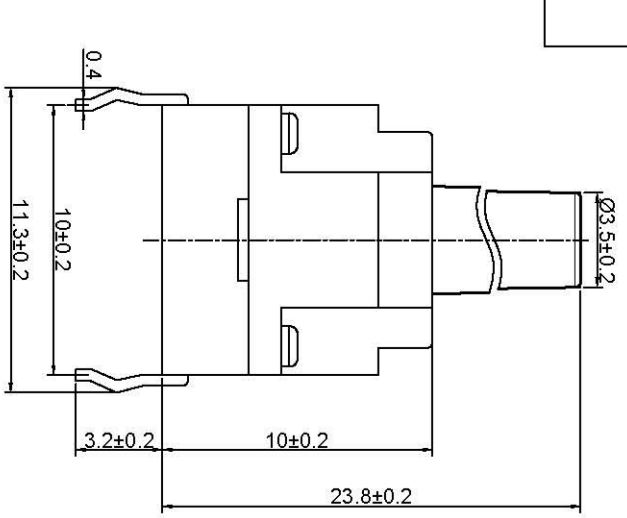
电气性能

额定电负荷: 50mA @ 12V DC
 耐压: 250VAC / 1分
 接触电阻: 50mΩ Max.
 绝缘电阻: 100MΩ Min.
 行程: 0.35±0.1mm

物料

8. 盖板: CP, PA66 黑色
 7. 手柄: CP, PC 紫色
 6. 橡胶垫: 橡 胶
 5. 防水膜: PTFE薄膜
 4. 防水内手柄: CP, PA66 黑色
 3. 簧片: 复银铜
 2. 底座: CP, PA66 黑色
 1. 接线片: H62Y 镀银

包装: 塑料袋
 散包装: 散装箱
 内包装: 散装箱
 外包装: 散装箱



深圳市博瑞泰电子有限公司

版本		视图		设计	
KH14FE22E		KH14FE22E		绘制	
大小		大小		审核	
A4		A4		徐君辉	
比例		比例		审核	
1:1		1:1		徐君辉	
Dimensions are shown in (mm/inches)				2018.07.13	

X-ON Electronics

Largest Supplier of Electrical and Electronic Components

Click to view similar products for [Tactile Switches](#) category:

Click to view products by [BRIGHT](#) manufacturer:

Other Similar products are found below :

[5GTH92001](#) [5GTH9202242](#) [6407-250V-25273P](#) [ADTSA62NV](#) [ADTSA62RV](#) [B3F-3123](#) [1977177-8](#) [1977266-1](#) [ADTSA63NV](#)
[ADTSM21NSVTR](#) [ADTSM25RVTR](#) [ADTSM32NVTR](#) [ADTSMW64RV](#) [FSMRA4JHA04](#) [GS4.70F300QP](#) [3ESH9R](#) [KSC241J](#) [SP DELTA](#)
[LFS](#) [3FTL600RAS](#) [3FTL640RAS](#) [Y96K132V0FPLFS](#) [5GTH9658222](#) [ADTSM31NVTR](#) [EVQ-P1D05K](#) [2-1977120-7](#) [TSJW-5.2-260-TR](#)
[KMT011MNGJLHS](#) [70-201.0](#) [ADTSG648NV](#) [ADTSM62KSVTR](#) [ADTSM648NV](#) [95C06E3RAT](#) [5GTH96561](#) [3ATH9Q](#) [FSM4JSMLXTR](#)
[FSM4JSMXL](#) [FSMRA8JHA04](#) [HARS0073](#) [Y97HS12A5RAFP](#) [Y97BT23B2HAFP](#) [Y33R411N9FPLFT](#) [Y31C01402FPLFS](#)
[PTS645SK50SMTR92](#) [ADTSM32NVB](#) [KMS233GPWTLFG](#) [Y78B42324FP](#) [Y33R21116FPLFT](#) [Y31B43131FPLFG](#) [Y78B64124FP](#)
[Y71243251FP](#) [Y33R31119FPLFT](#)