

TSW101G250-250M



产品规格

工作方式：
触点形式：
安装方式：

瞬时接触
单刀单掷
直立插式

机械性能

动作力：
电气寿命：

230 ± 50gf
10 0000次

工作环境

环境温度：
环境湿度：

-25~+70℃
(40℃) ≤ 95%

电气性能

额定电负荷：
耐压：
接触电阻：
绝缘电阻：
行程：

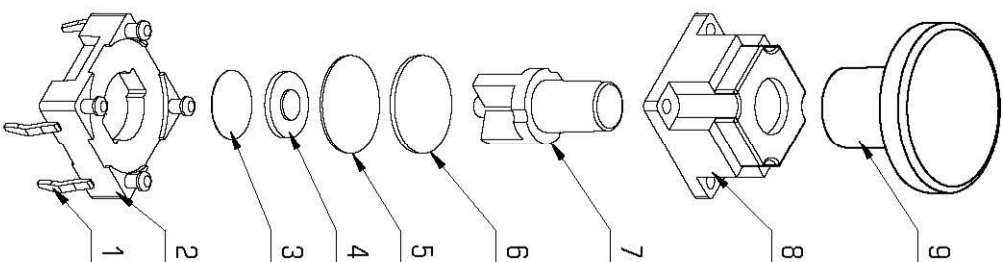
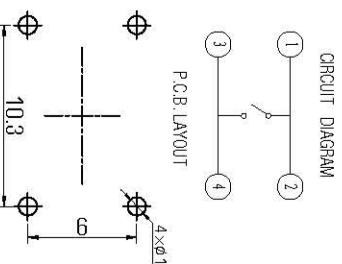
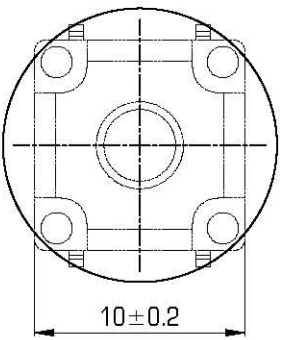
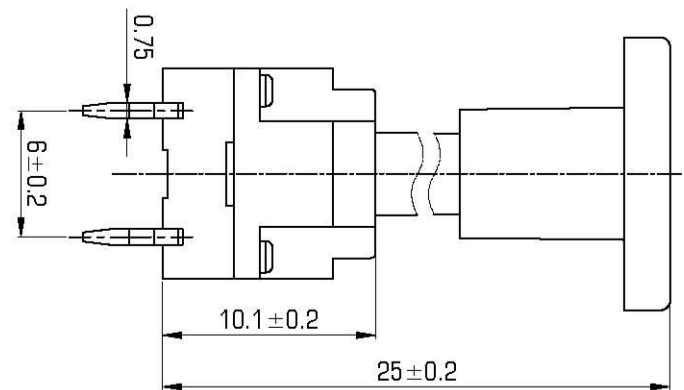
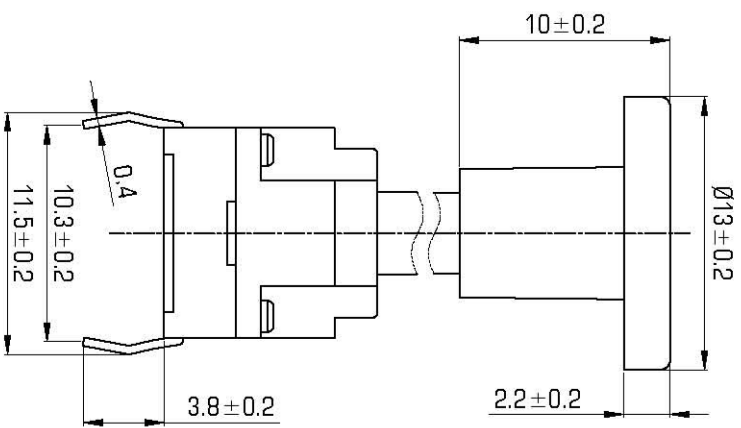
50mA @ 12V DC
250VAC / 1分
50mΩ Max.
100MΩ Min.
0.35 ± 0.1mm

物料

9. 键帽：GP, PC 黑色
8. 盖板：GP, PA66 黑色
7. 手柄：GP, PC 黑色
6. 橡胶垫：橡 胶
5. 防水膜：PIF薄膜
4. 防水内手柄：GP, PA66 黑色
3. 簧片：覆银铜
2. 底座：GP, PA66 黑色
1. 接线片：HR2Y 表面镀银

包装：
散包装：
内包装：
外包装：

塑料袋
纸箱



深圳市博瑞泰电子有限公司

版本		视图		设计	
KH14FE22E		KH14FE22E		绘制	
大小		A4		审核	
比例		1:1		徐余达	
Dimensions are shown in (mm/inches)		2018.10.31		徐君辉	

X-ON Electronics

Largest Supplier of Electrical and Electronic Components

Click to view similar products for [Tactile Switches](#) category:

Click to view products by [BRIGHT](#) manufacturer:

Other Similar products are found below :

[5GTH92001](#) [5GTH9202242](#) [1-1977120-4](#) [ADTSA62NV](#) [ADTSA62RV](#) [B3F-3123](#) [1977177-8](#) [1977266-1](#) [ADTSA63NV](#) [ADTSM21NSVTR](#)
[ADTSM25RVTR](#) [ADTSM32NVTR](#) [ADTSMW64RV](#) [FSMRA4JHA04](#) [GS4.70F300QP](#) [3ESH9R](#) [KSC241J SP DELTA LFS](#) [3FTL600RAS](#)
[3FTL640RAS](#) [Y96K132V0FPLFS](#) [5GSH92001](#) [5GTH9658222](#) [ADTSM31NVTR](#) [2-1977120-7](#) [TSJW-5.2-260-TR](#) [KMT011MNGJLHS](#)
[ADTSG648NV](#) [ADTSM62KSVTR](#) [ADTSM648NV](#) [95C06E3RAT](#) [3ATH9Q](#) [FSM4JSMLXTR](#) [FSM4JSMXL](#) [FSMRA8JHA04](#) [HARS0073](#)
[Y97HS12A5RAFP](#) [Y97BT23B2HAFP](#) [Y33R411N9FPLFT](#) [Y31C01402FPLFS](#) [PTS645SK50SMTR92](#) [ADTSM32NVB](#) [KMS233GPWTLFG](#)
[Y78B42324FP](#) [Y33R21116FPLFT](#) [Y31B43131FPLFG](#) [Y78B64124FP](#) [Y71243251FP](#) [Y33R31119FPLFT](#) [Y97HS12A5TAFP](#)
[PTS638SK25SMTR2LFS](#)