

**机械性能**

动作力：250±50gf  
 150±50gf  
 电气寿命：50000次

**工作环境**

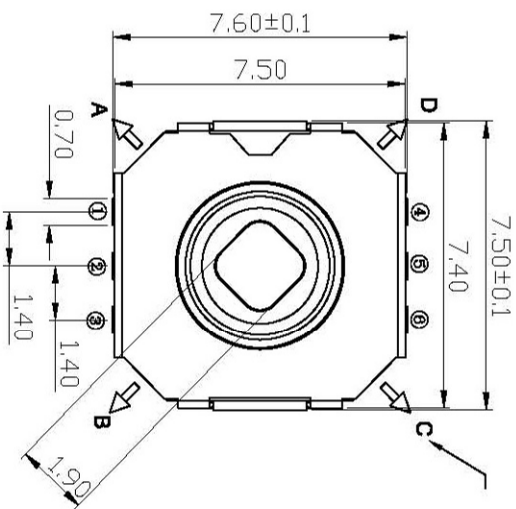
环境温度：-30℃~85℃

**电气性能**

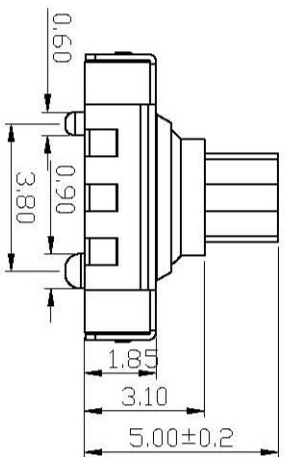
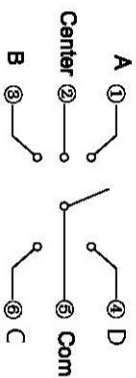
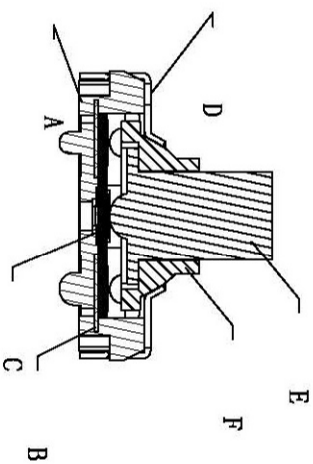
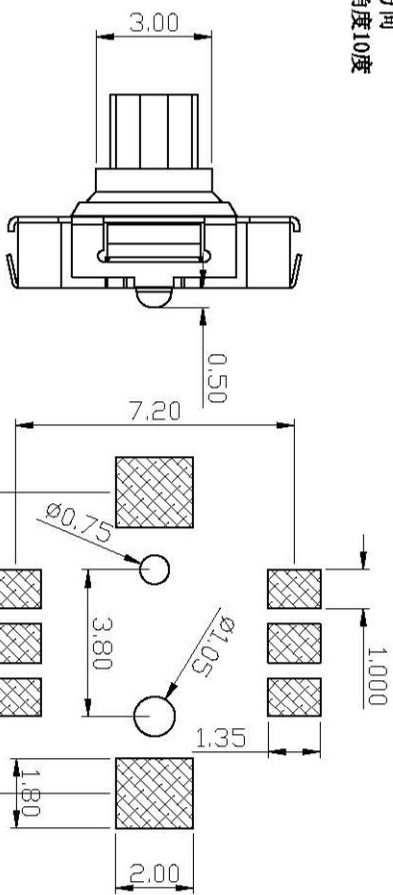
额定电流：0.1A  
 额定电压：DC12V  
 接触电阻：≤80mΩ  
 绝缘电阻：≥100MΩ  
 耐压强度：AC250V 50Hz/1min

**物料**

- A. 基座：LCP
- B. 嵌件：进口磷青铜
- C. 接触弹片：覆银不锈钢
- D. 盖板：磷铜
- E. 按钮：进口增强尼龙
- F. 梅花按钮：进口增强尼龙



操作方向  
 拨动角度10度



深圳市博瑞泰电子有限公司

版本		视图		设计	
比例	大小	Dimensions are shown in mm (inches)		绘制	审核
1:1	A4			敖余达	徐君辉

## X-ON Electronics

Largest Supplier of Electrical and Electronic Components

*Click to view similar products for [Tactile Switches](#) category:*

*Click to view products by [BRIGHT](#) manufacturer:*

Other Similar products are found below :

[KMR633NG LFG](#) [5GTH92001](#) [5GTH9202242](#) [6426-201-11343](#) [MJ1226](#) [MJTP1109B](#) [MJTP1138EAUTR](#) [MJTP1230BL](#) [MJTPSHW](#)  
[GS6.90F300QP](#) [1-1977223-0](#) [1-1977120-4](#) [ADTSA62NV](#) [ADTSA62RV](#) [ADTSA63KV](#) [ADTSA644NV](#) [ADTSM24NVTR](#) [ADTSMW66NV](#)  
[ADTSMW67RV](#) [ATM533VTR](#) [1571300-3](#) [B3F-3123](#) [B3F-6055A](#) [B3F-B32-01-KIT](#) [1977177-8](#) [1977266-1](#) [2-1977223-4](#) [2-1977223-7](#)  
[ADTS644KV](#) [ADTSA61RV](#) [ADTSA62KV](#) [ADTSA63NV](#) [ADTSA63RV](#) [ADTSA65NV](#) [ADTSM21NSVTR](#) [ADTSM25RVTR](#)  
[ADTSM31RVTR](#) [ADTSM32NVTR](#) [ADTSM61YVTR](#) [ADTSM63SVTR](#) [ADTSM644KVTR](#) [ADTSMW64RV](#) [ADTSMW69NV](#)  
[FSMRA4JHA04](#) [GS4.70F300QP](#) [D38999/20JJ37SA](#) [TL1105B](#) [TL1105J](#) [ATH447K2Q](#) [ATM534VTR](#)