

机械性能

动作力: 250±50gf
 150±50gf
 电气寿命: 50000次

工作环境

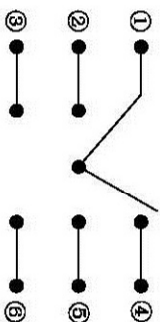
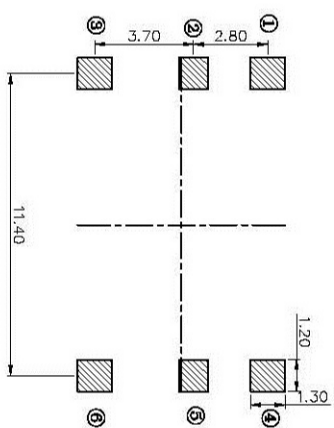
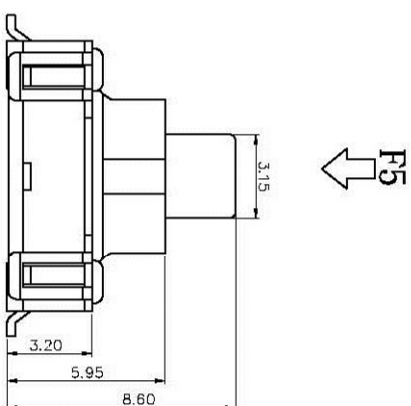
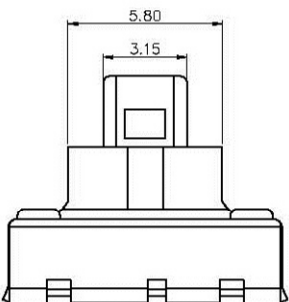
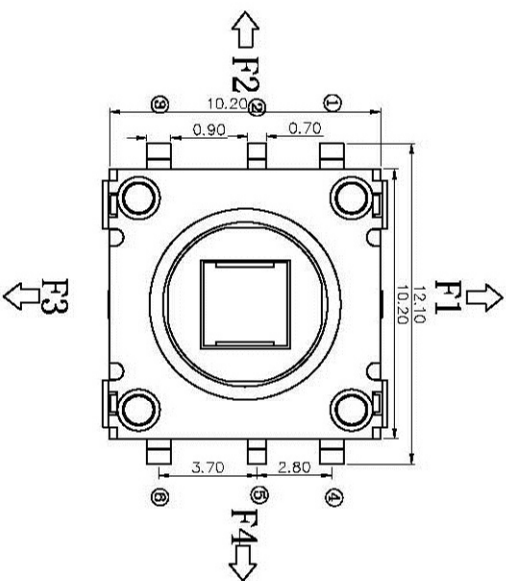
环境温度: -25°C~70°C

电气性能

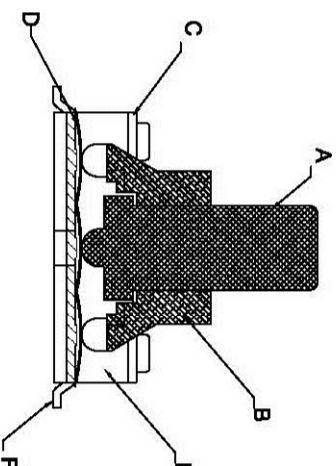
额定电流: 0.1A
 额定电压: DC12V
 接触电阻: ≤80mΩ
 绝缘电阻: ≥100MΩ
 耐压强度: AC100V 50Hz/1min

物料

- A. 按钮: 增强尼龙
- B. 护套: LCP
- C. 盖板: 不锈钢
- D. 接触簧片: 复银不锈钢
- E. 底座: LCP
- F. 嵌件: 磷铜



| | | | | | |
|----|---|---|---|---|---|
| 1 | 2 | 3 | 4 | 5 | 6 |
| F1 | ○ | | ○ | | |
| F2 | ○ | ○ | | | |
| F3 | ○ | | | | ○ |
| F4 | ○ | | | ○ | |
| F5 | ○ | | ○ | | |



版本

视图

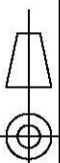
设计

敖余达

比例

大小

Dimensions are shown mm(inches)



绘制

敖余达

1:1

A4

审核

徐君辉

X-ON Electronics

Largest Supplier of Electrical and Electronic Components

Click to view similar products for [Tactile Switches](#) category:

Click to view products by [BRIGHT](#) manufacturer:

Other Similar products are found below :

[KMR633NG LFG](#) [5GTH92001](#) [5GTH9202242](#) [6426-201-11343](#) [MJ1226](#) [MJTP1109B](#) [MJTP1138EAUTR](#) [MJTP1230BL](#) [MJTPSHW](#)
[GS6.90F300QP](#) [1-1977223-0](#) [1-1977120-4](#) [ADTSA62NV](#) [ADTSA62RV](#) [ADTSA63KV](#) [ADTSA644NV](#) [ADTSM24NVTR](#) [ADTSMW66NV](#)
[ADTSMW67RV](#) [ATM533VTR](#) [1571300-3](#) [B3F-3123](#) [B3F-6055A](#) [B3F-B32-01-KIT](#) [1977177-8](#) [1977266-1](#) [2-1977223-4](#) [2-1977223-7](#)
[ADTS644KV](#) [ADTSA61RV](#) [ADTSA62KV](#) [ADTSA63NV](#) [ADTSA63RV](#) [ADTSA65NV](#) [ADTSM21NSVTR](#) [ADTSM25RVTR](#)
[ADTSM31RVTR](#) [ADTSM32NVTR](#) [ADTSM61YVTR](#) [ADTSM63SVTR](#) [ADTSM644KVTR](#) [ADTSMW64RV](#) [ADTSMW69NV](#)
[FSMRA4JHA04](#) [GS4.70F300QP](#) [D38999/20JJ37SA](#) [TL1105B](#) [TL1105J](#) [ATH447K2Q](#) [ATM534VTR](#)