

概述

BP8519C 是一款高精度低待机功耗的非隔离降压型恒压驱动芯片。适用于 85Vac~265Vac 全电压输入的非隔离电源。

BP8519C 芯片内部集成 700V 功率开关，采用独有的电压电流控制技术，不需要外部环路补偿电容，即可实现优异的恒压特性，极大的节约了系统成本和体积。

BP8519C 芯片采用多模式控制技术，能有效降低系统待机功耗，提高效率和动态性能，并减小系统工作在轻载时的噪声。

BP8519C 采用 SOT23-5 封装。

应用

- 辅助电源
- 其他

典型应用

特点

- 输出电压可调节，支持直接输出 3.3V
- 内部集成 700V 功率管
- 集成高压启动和供电电路
- 优异的动态响应
- 待机功耗<100mW
- 减小音频噪声的降幅调制技术
- 线电压电流限补偿功能
- 改善 EMI 的抖频技术
- $\pm 5\%$ 输出电压精度
- 内置软启动
- 保护功能
 - 过载保护
 - 输出过压保护
 - 过温保护
 - 逐周期限流

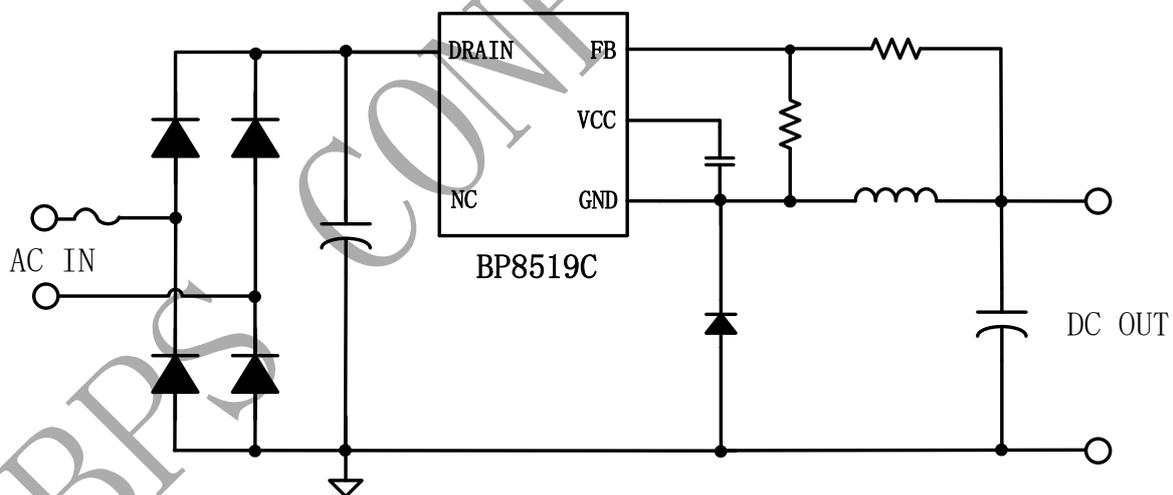


图 1 BP8519C 典型应用

订购信息

订购型号	封装	温度范围	包装形式	打印
BP8519C	SOT23-5	-40°C 到 105°C	卷盘 3,000 只/盘	8519C

管脚封装

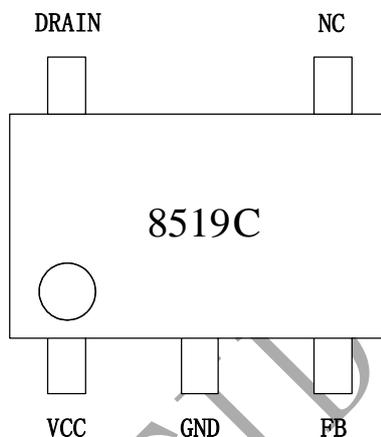


图2 管脚封装图

管脚描述

管脚号	管脚名称	描述
1	VCC	芯片电源端
2	GND	芯片地
3	FB	输出电压反馈端
4	NC	空脚, 悬空
5	DRAIN	芯片内部高压功率管的漏极

极限参数(注 1)

符号	参数	参数范围	单位
V_{DS}	内部高压功率管漏极到源极峰值电压	-0.3~700	V
VCC	VCC电压	-0.3~8	V
I_{CC_MAX}	VCC引脚最大电源电流	10	mA
V_{FB}	输出电压反馈端电压	-0.3~6	V
P_{DMAX}	功耗(注 2)	0.3	W
θ_{JA}	PN结到环境的热阻	240	°C/W
T_J	工作结温范围	-40 to 150	°C
T_{STG}	储存温度范围	-55 to 150	°C
	ESD (注 3)	2	kV

注 1: 最大极限值是指超出该工作范围, 芯片有可能损坏。推荐工作范围是指在该范围内, 器件功能正常, 但并不完全保证满足个别性能指标。电气参数定义了器件在工作范围内并且在保证特定性能指标的测试条件下的直流和交流电参数规范。对于未给定上下限值的参数, 该规范不予保证其精度, 但其典型值合理反映了器件性能。

注 2: 温度升高最大功耗一定会减小, 这也是由 T_{JMAX} , θ_{JA} , 和环境温度 T_A 所决定的。最大允许功耗为 $P_{DMAX} = (T_{JMAX} - T_A) / \theta_{JA}$ 或是极限范围给出的数字中比较低的那个值。

注 3: 人体模型, 100pF 电容通过 1.5K Ω 电阻放电。

输出功率推荐表

型号	测试条件描述	限值范围	单位
输出电流	输出电流@5V 输出, (输入电压 85Vac-265Vac)	50	mA
IC 限值电流	内部 MOS 管限制最大电流	120	mA

电气参数(注 4, 5) (无特别说明情况下, $V_{CC}=6.4V$, $T_A=25^{\circ}C$)

符号	描述	条件	最小值	典型值	最大值	单位
电源电压						
V_{CC}	V_{CC} 引脚电压		5.8	6.4	7	V
V_{CC_HYS}	V_{CC} 引脚电压迟滞			1.3		V
V_{CLAMP}	V_{CC} 引脚箝位电压	$I_{CLAMP}=2mA$		7		V
I_{OP}	V_{CC} 工作电流	$V_{FB}=0V, V_{DRAIN}=40V$		200	280	μA
I_{CC}	V_{CC} 启动电流			2.2		mA
FB 反馈						
$V_{FB_EA_REF}$	内部误差放大器基准		1.59	1.63	1.67	V
V_{FB_OVP}	输出过压阈值			2.2		V
V_{FB_OLP}	输出过载阈值			1.1		V
振荡器						
F_{OSC_MIN}	最小开关频率			1.5		kHz
F_{OSC_MAX}	最大开关频率		24	30	36	kHz
D_{MAX}	最大占空比			60		%
电流采样						
I_{LIMIT}	DC 电流限值			120		mA
T_{LEB}	前沿消隐时间			260		ns
T_{ILD}	电流限流延迟			100		ns
功率管						
R_{DS_ON}	功率管导通阻抗	$I_{DS}=1mA$		40	50	Ω
I_{DSS}	功率管关断漏极漏电流	$V_{CC}=7V/V_{DS}=560V$			50	μA
BV_{DSS}	功率管的击穿电压	$V_{GS}=0V/I_{DS}=250\mu A$	700			V
V_{DS_SUP}	漏极供电电压		40			V
过热保护						
T_{SD}	过热调节温度			150		$^{\circ}C$

注 4: 典型参数值为 25°C 下测得的参数标准。

注 5: 规格书的最小、最大规范范围由测试保证, 典型值由设计、测试或统计分析保证。

内部结构框图

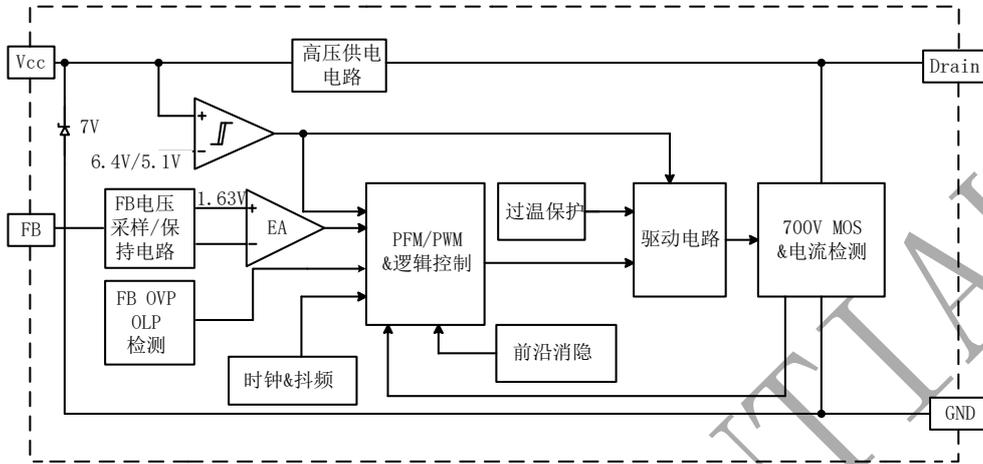


图 3 BP8519C 内部框图

应用信息

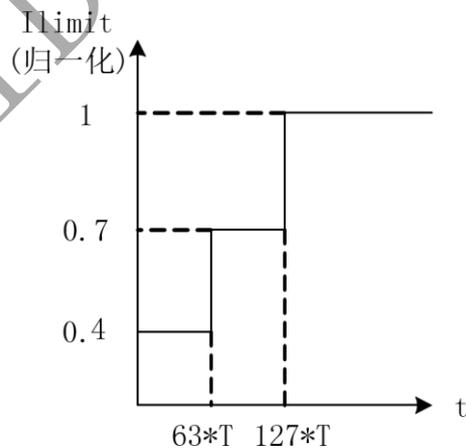
BP8519C 是一款高压输入具有恒压输出特性的降压型驱动芯片，采用特有的多模式控制以及环路补偿技术，芯片内部集成 700V 功率开关，只需要极少的外围组件就可以达到优异的恒压恒流特性。特别适合于辅助电源应用。

启动

系统上电后，母线电压无须启动电阻直接通过 Drain 端对 V_{cc} 电容充电，当 V_{cc} 电压达到芯片开启阈值时，芯片内部控制电路开始工作。BP8519C 内置 7V 稳压管，用于钳位 V_{cc} 电压。芯片正常工作时，需要的 V_{cc} 电流极低，所以无需辅助绕组供电。

软启动

芯片具有软启动功能，在软启动过程中，会分段增加原边峰值电流以减小开关应力，每一次重启都会经历软启动的过程。



输出电感

BP8519C 可工作于 CCM、DCM 等多种工作模式，对于电感的选择包括感量、峰值电流以及平均电流。最终根据电感价格、电感尺寸以及系统效率来决定电感的大小。小感量电感可以减小尺寸、降低价格以及改善系统动态响应，但是，同时会增大电感的峰值电流和输出纹波并且降低系统效率。相反的，大感量电感可以提高效率，因为需要更多线圈数，物理体积也会更大，动态响应也会变的更慢。综合电感价格、尺寸、系统效率以及动态响应，推荐电感纹波电流系数 r 不小于 25%，工作在 CCM 模式下，

然后，根据输入/输出电压、系统开关频率、满载输出电流以及推荐的电感纹波电流 ΔI_L 估算电感感量、峰值电流

$$L = \frac{V_{OUT}(V_{IN} - V_{OUT})}{V_{IN} * F * \Delta I_L}$$

其中

$$\Delta I_L = I_{out} * r$$

峰值电流

当电流纹波系数 r 确定后，就可以计算出峰值电流大小

$$I_{L_PEAK} = I_{O_MAX} + \frac{\Delta I_L}{2}$$

$$I_{L_VALLY} = I_{O_MAX} - \frac{\Delta I_L}{2}$$

同样由芯片的 I_{LIMIT} 参数可推算出最大的过载电流。

输入电容的选择

输入电容的用处在于输入电压以及 MOSFET 开关尖峰的滤波。由于降压转换器的输入电流是非连续的，需要电容对交流电流进行吸收，以保证平稳的输入电压。另外，输入电容需要能承受足够的电流纹波。输入纹波电流有效值估算如下：

$$I_{IN_RMS} = I_{O_MAX} \times \sqrt{D \times (1 - D)}$$

$$D = \frac{V_{OUT}}{V_{IN}}$$

为了减小噪声，建议输入电容选择电解电容。

输出电容的选择

输出电容的作用是输出电压的滤波以及输出动态电流的供应。当输出电流恒定时，输出纹波主要由输出电容的 ESR 以及容量决定。

$$V_{RIPPLE} = V_{RIPPLE_ESR} + V_{RIPPLE_C}$$

$$V_{RIPPLE_ESR} = \Delta I_L \times ESR$$

$$V_{RIPPLE_C} = \frac{\Delta I_L}{8 \times C_{OUT} \times f_{sw}}$$

二极管选择

二极管作为 BUCK 电路的续流二极管，为了提高效率，尽量使用具有快恢复时间和低导通压降的二极管作为整流二极管。二极管反向击穿电压需大于 BUCK 电容输入电压。

恒压控制，输出电压设置

BP8519C 通过输出采样电阻 R_{FBH}/R_{FBL} 直接反馈来精确调整输出电压，分压后与内部基准比较形成闭环后，来恒定输出电压 V_O 。

$$V_O = \frac{1.63V * (R_{FBL} + R_{FBH})}{R_{FBL}} - V_{Diode}$$

其中， R_{FBL} 是 FB 下拉电阻， R_{FBH} 是 FB 上拉电阻。注意 V_{Diode} 是续流二极管的正向压降。

多模式控制

BP8519C 芯片采用 PWM/PFM 多模式控制技术，能有效降低系统待机功耗，提高效率，并减小系统工作在轻载时的噪声。

输出电压过压/过载、短路保护

BP8519C 通过 FB 引脚来实现输出电压的过压与过载、短路保护，当 FB 电压保持高于 2.2V 连续 3 个周期芯片即实现输出过压保护。当 FB 电压低于 1.1V，且保持 200ms，芯片即实现输出过载保护。保护后，功率 MOS 关断，芯片振荡器工作在最低频率为 1.5KHz，保护发生后，芯片会定时重新检测 FB 电压，如果过载、短路解除，则正常工作，如未解除，继续保护

其它保护功能

BP8519C 内置多种保护功能，包括过温保护，逐周期限流等。



PCB 设计

在设计 BP8519C PCB 时，需要遵循以下建议：

旁路电容

V_{CC} 的旁路电容需要紧靠芯片 V_{CC} 和 GND 引脚。

FB 引脚

接到 FB 的分压电阻必须靠近 FB 引脚，且节点要远离输出电压、整流桥地和母线电压，防止 FB 采样信号受到干扰。

芯片 GND

芯片 GND 输出电感之间的走线应该短粗，避免布局多条导线，防止形成发射天线

功率环路的面积

减小功率环路的面积，如输入母线电容、芯片 Drain 引脚以及 GND 之间的环路，输出电容、输出电感、输出整流管之间的环路以减小 EMI 辐射。

Drain 引脚

增加 Drain 引脚的敷铜面积以提高芯片散热。

BPS

CONFIDENTIAL

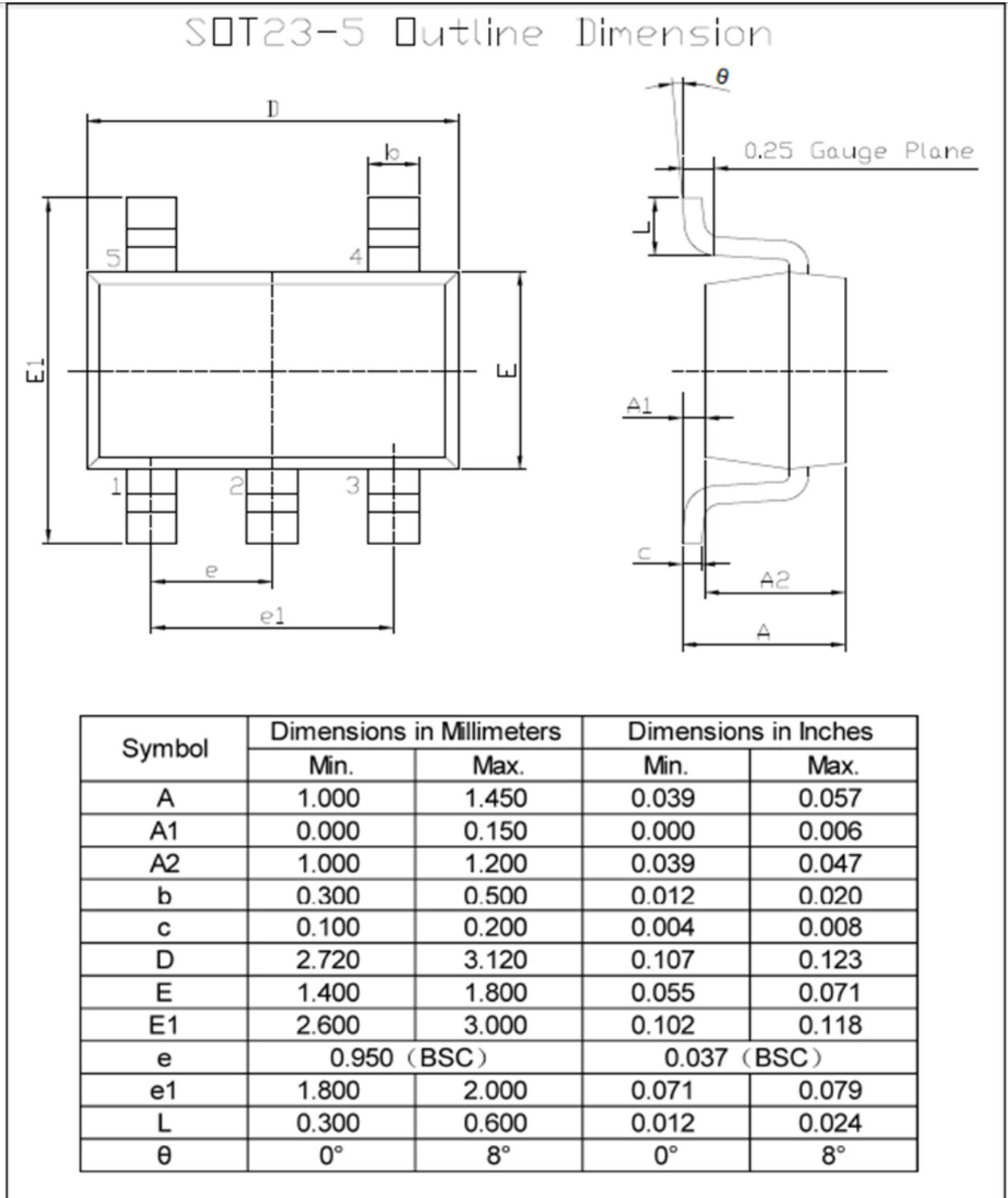


晶丰明源半导体

BP8519C

非隔离降压型恒压驱动芯片

封装信息



X-ON Electronics

Largest Supplier of Electrical and Electronic Components

Click to view similar products for [LED Display Drivers](#) category:

Click to view products by [Bright Power](#) manufacturer:

Other Similar products are found below :

[STP16CPP05XTTR](#) [SCT2027CSSG](#) [KP22306WGA](#) [KP1199AWPA](#) [KP1199BWPA](#) [WS9088AS7P](#) [GN1628T](#) [BCT3236EGH-TR](#)
[HT1628BRWZ](#) [KP1192SPA](#) [KP1182SPA](#) [KP1262FSPA](#) [KP1072LSPA](#) [KP1191SPA](#) [KP18001WPA](#) [KP1070LSPA](#) [KP1221SPA](#)
[KP107ALSPA](#) [GN1640T](#) [MBI5253GP-A](#) [MBI5124GM-B](#) [WS90561T S7P](#) [WS9821B S7P](#) [WS9032GS7P](#) [LYT3315D](#) [M08888G-11](#)
[M08890G-13](#) [SCT2001ASIG](#) [SCT2024CSOG](#) [SCT2024CSSG](#) [AL8400QSE-7](#) [PR4401](#) [PR4403](#) [PCA9685PW](#) [STP16CPC05XTTR](#)
[WS2821B](#) [PR4402](#) [M08898G-13](#) [RT8471GJ5](#) [RT9284A-20GJ6E](#) [TLC59482DBQR](#) [ISL97634IRT14Z-TK](#) [AW36413CSR](#) [LP5562TMX](#)
[WS2818B](#) [BCR401R](#) [BCR401U](#) [BCR402U](#) [SCT2004CSOG](#) [SCT2026CSOG](#)