

# BCT3288A

## 16通道64等级亮度SPI协议控制炫彩灯驱动

### 概述

BCT3288A 是一颗使用 SPI 协议控制的 16 通道恒流驱动芯片，每个通道最大输出电流能力 40mA，每个通道有 64 等级电流可独立控制(包括关断)。

BCT3288A 外围电路简单，只需一颗电阻设置每个通道的最大输出电流，以及一颗滤波电容，使用 MCU 的三个 GPIO 口，可非常方便的实现芯片的开启、炫彩控制、关断功能。

BCT3288A 内置 POR (Power-on-Reset) 上电复位清零功能，有效防止电池供电的瞬间掉电及上电问题的发生。

低于 2uA 的芯片关机电流有效延长电池使用时间，BCT3288A 是无公害无铅环保产品，温度范围达到扩展的工业标准 -40℃ 到 +85℃，采用厚度为 0.75mm 的 QFN-24 (4mm x 4mm)封装。

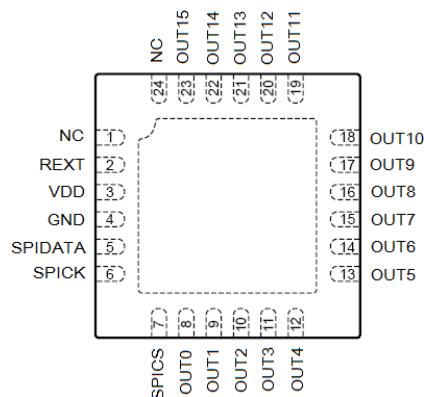
### 特性

- ◆ 16 通道恒流驱动，每个通道最大输出电流能力为 40mA
- ◆ 每个通道有 64 等级电流，通过 SPI 方便可控
- ◆ 内置 POR 上电复位功能
- ◆ 芯片可识别频率 < 20MHz
- ◆ 2.7V ~ 5.5V 宽供电范围
- ◆ 完全兼容 BCT3288
- ◆ 比 BCT3288 增加了群选地址位，可群选输出通道功能，更节省系统资源
- ◆ 三线 SPI 端口内置 > 100KΩ 下拉电阻
- ◆ QFN-24 (4mm x 4mm) 封装

### 应用

移动电话  
MP3/MP4/CD/移动小型磁  
盘玩具  
特色小家电

### 封装引脚图 (俯视图)



QFN-24 封装

**BCT3288A 16通道64等级亮度SPI协议控制炫彩灯驱动**

## 订购信息

产品型号	封装形式	工作温度范围	芯片标识	包装形式
BCT3288AEGG-TR	QFN-24 ( 4x4mm )	-40°C to +85°C	3288A	卷带包装 3000 片/盘

## 引脚功能描述

序号	符号	功能描述
1	NC	无连接
2	REXT	电流设置参考端，设置每个通道的最大输出电流值
3	VDD	电池电压引脚，为BCT3288A内部的控制逻辑以及模拟模块提供电源
4	GND	接地引脚
5	SPIDATA	串行（SPI）接口的数据信号输入引脚
6	SPICK	串行（SPI）接口的时钟信号输入引脚
7	SPICS	串行（SPI）接口的片选信号输入引脚
8 to 23	OUT0 to OUT15	恒流输出引脚
24	NC	无连接

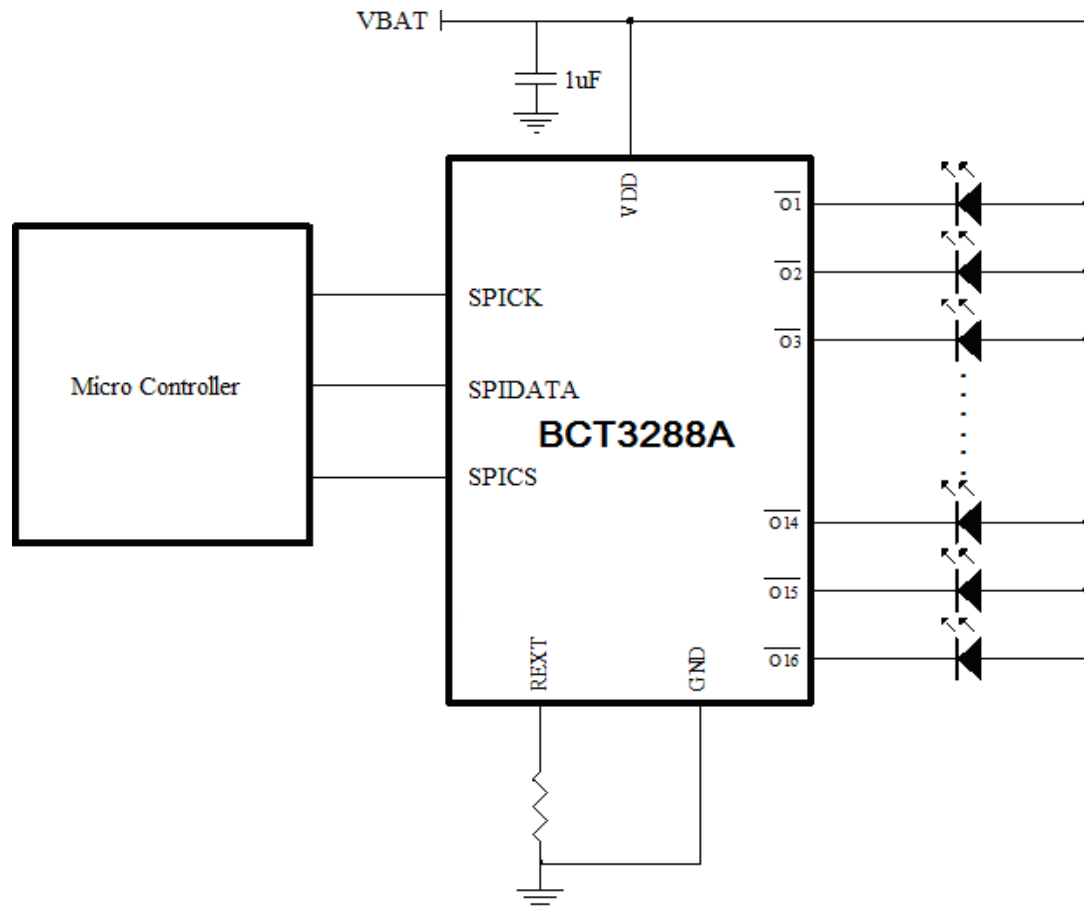
## 绝对最大额度值

参数	标志	备注	范围	单位
供电电压	VDD		-0.3 to 5.5	V
OUTx 电流(任何单通道)	IO		40	mA
输入电压范围	VI	VSPI	-0.3 to VDD+0.3	V
工作温度范围	TA		-40 to 85	°C
最大结温	TJ(max)		150	°C
储存温度范围	Tstg		-55 to 150	°C

注1: 如果器件工作条件超过上述各项极限值，可能对器件造成永久性损坏。上述参数仅仅是工作条件的极限值，不建议器件工作在推荐条件以外的情况。器件长时间工作在极限工作条件下，其可靠性及寿命可能受到影响。

**BCT3288A 16通道64等级亮度SPI协议控制炫彩灯驱动**

典型应用图



### BCT3288A 16通道64等级亮度SPI协议控制炫彩灯驱动

#### 典型应用图

(测试条件：VIN=2.7V~5.5V，TA=25°C，除非特别说明)

参数	标志	条件	最小	典型	最大	单位
供电范围	VDD	工作	2.7		5.5	V
供应电流	I <sub>VDD</sub>	REXT=4K, Out0~Out15 不接, VDD=5.5V		1.6	2	mA
关断电流	ISHUT	系统进入关断模式, VDD=5.5V			2	uA
输出电流精度	I <sub>o</sub>	REXT=2K, Vdropout=1V	35	40	45	mA
		REXT=4K, Vdropout=1V	18	20	22	
输出电流匹配		REXT=2K, Vdropout =1V, I <sub>o</sub> =40mA		±1	±3	%
		REXT=4K, Vdropout =1V, I <sub>o</sub> =20mA		±1	±3	
Dropout 电压	Vdrop	VDD=3.3V, I <sub>o</sub> =40mA		400	500	mV
		VDD=3.3V, I <sub>o</sub> =20mA		300	500	
输入高电平电压	V <sub>IH</sub>		1.4			V
输入低电平电压	V <sub>IL</sub>				0.7	V

### BCT3288A 16通道64等级亮度SPI协议控制炫彩灯驱动

#### 工作原理

##### 串行（SPI）接口模块

串行（SPI）接口模块用于接收MCU芯片发送过来的控制信号，然后对接收到的命令进行译码并发送相应的指令到控制模块。串行（SPI）接口为三线接口：SPICKS、SPICK 和SPIDATA。该三线的接口只能用于给寄存器写操作，不能读，固定数据宽度16位。

SPI引脚功能描述如下表：

引脚名称	特性	方向	描述
SPICK	上升沿触发	MCU->BCT3288A	串行时钟信号
SPIDATA	电平信号	MCU->BCT3288A	串行数据信号
SPICKS	低电平有效	MCU->BCT3288A	串行片选信号

串行接口的基本时序定义如图2所示，当该模块处于空闲状态时，SPICK 为低电平，SPICKS 为高电平；当有数据需要传送到数据寄存器时，SPI 接口将被使能：先将SPICKS 拉低，然后开始传送数据，在传送数据时SPICKS 一直保持为低电平。SPIDATA 高8 位为寄存器地址位，低8 位为数据位，16 位指令发送完毕后，SPICKS 被置为高电平。

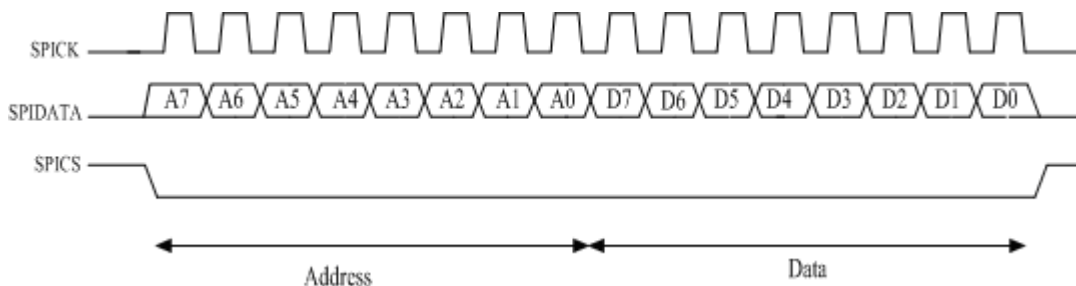


图2：SPI接口时序图

##### SPI 时序

符号	参数定义	最小	典型	最大	单位
Ts	SPIDATA 相对 SPICK 的建立时间	4			ns
Th	SPIDATA 相对 SPICK 的保持时间	20			ns

### BCT3288A 16通道64等级亮度SPI协议控制炫彩灯驱动

#### 寄存器定义

##### 输出通道控制寄存器

A7	A6	A5	A4	A3	A2	A1	A0	输出通道
0	0	0	0	0	0	0	0	Out0
0	0	0	0	0	0	0	1	Out1
0	0	0	0	0	0	1	0	Out2
0	0	0	0	0	0	1	1	Out3
0	0	0	0	0	1	0	0	Out4
0	0	0	0	0	1	0	1	Out5
0	0	0	0	0	1	1	0	Out6
0	0	0	0	0	1	1	1	Out7
0	0	0	0	1	0	0	0	Out8
0	0	0	0	1	0	0	1	Out9
0	0	0	0	1	0	1	0	Out10
0	0	0	0	1	0	1	1	Out11
0	0	0	0	1	1	0	0	Out12
0	0	0	0	1	1	0	1	Out13
0	0	0	0	1	1	1	0	Out14
0	0	0	0	1	1	1	1	Out15

##### 群选通道地址位:

A7	A6	A5	A4
控制通道Out12~15地址位	控制通道Out8~11地址位	控制通道Out4~7地址位	控制通道Out0~3地址位

A7	A6	A5	A4	A3	A2	A1	A0	输出通道
0	0	0	1	x	x	x	x	Out0~3 + OutX
0	0	1	0	x	x	x	x	Out4~7 + OutX
0	0	1	1	x	x	x	x	Out0~7 + OutX
0	1	0	0	x	x	x	x	Out8~11 + OutX
0	1	0	1	x	x	x	x	Out0~3 + Out8~11 + OutX
0	1	1	1	x	x	x	x	Out0~11 + OutX
1	0	0	0	x	x	x	x	Out12~15 + OutX
1	0	0	1	x	x	x	x	Out0~3 + Out12~15 + OutX
1	0	1	0	x	x	x	x	Out4~7 + Out12~15 + OutX
1	0	1	1	x	x	x	x	Out0~7 + Out12~15 + OutX
1	1	0	0	x	x	x	x	Out8~15 + OutX
1	1	0	1	x	x	x	x	Out0~3 + Out8~15 + OutX
1	1	1	0	x	x	x	x	Out4~15+OutX
1	1	1	1	x	x	x	x	Out0~Out15

备注： OutX 为 A3、A2、A1、A0 译码出来的输出通道。

### BCT3288A 16通道64等级亮度SPI协议控制炫彩灯驱动

#### 输出电流等级控制寄存器

D7	D6	D5	D4	D3	D2	D1	D0	状态
0	0	0	0	0	0	0	0	off
0	0	0	0	0	0	0	1	2/64 max
0	0	0	0	0	0	1	0	3/64 max
0	0	0	0	0	0	1	1	4/64 max
0	0	0	0	0	1	0	0	5/64 max
0	0	0	0	0	1	0	1	6/64 max
0	0	0	0	0	1	1	0	7/64 max
0	0	0	0	0	1	1	1	8/64 max
...	...	...	...	...	...	...	...	....
0	0	1	1	1	0	0	1	58/64 max
0	0	1	1	1	0	1	0	59/64 max
0	0	1	1	1	0	1	1	60/64 max
0	0	1	1	1	1	0	0	61/64 max
0	0	1	1	1	1	0	1	62/64 max
0	0	1	1	1	1	1	0	63/64 max
0	0	1	1	1	1	1	1	64/64 max

注：“n/64 max”表示：输出电流 = (最大输出电流值 × n) ÷ 64

#### 关断模式控制寄存器

A7	A6	A5	A4	A3	A2	A1	A0	系统进入 关断模式
1	1	1	1	1	1	1	1	
D7	D6	D5	D4	D3	D2	D1	D0	
0	0	0	0	0	0	0	0	

#### 最大输出电流设置

BCT3288A 每个通道的最大输出电流值由芯片外围的 REXT电阻值来设置，REXT电阻连接在芯片的REXT引脚与GND之间。

最大输出电流值按如下公式设置：

$$I_o(max) = 0.4 * 200 / REXT.$$

#### 最大输出电流与 REXT 设置

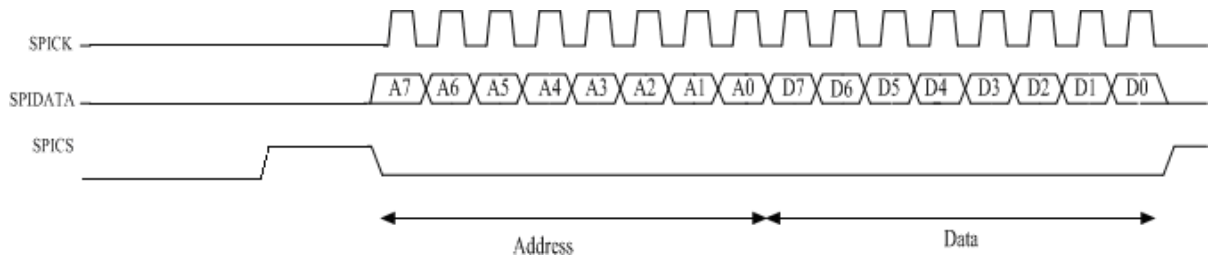
REXT(K Ω)	IOmax(mA)
2	40
3	27
4	20
5	16

### BCT3288A 16通道64等级亮度SPI协议控制炫彩灯驱动

#### 应用信息

##### 1. 启动SPI通信时序

MCU 的 GPIO 端（用来驱动 BCT3288A SPI 接口），建议当需要对 BCT3288A 发送指令时，SPICS 先拉高，随后按照 BCT3288A datasheet 中的 SPI 时序正常输入指令，如下图所示。



图示 3：BCT3288A 上电时及正常工作时序

在 SPICS 为低时，开始接收数据，每次只接受 16 位，满 16 位后拉高，数据被接收。

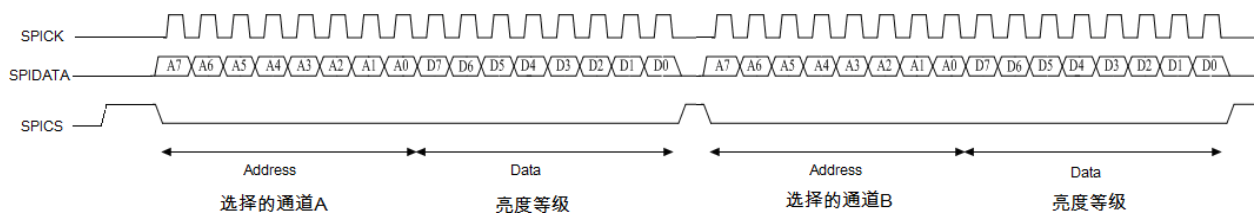
每次的 16 位，前 8 位为地址位作为确定选择芯片的 16 个通道中的哪 1 个，后 8 位为数据位作为确定被选择的那个通道的输出电流等级，共有 64 种亮度等级（包括了关断）。

设置完成后，保持状态多久，SPICS 即保持高多久；如需变化设置，则 SPICS 置低，SPIDATA 继续输入数据。

##### 2. 同时几个通道输出

如果同时要输出的通道没有群选地址可以用来确定，可以按如下方式控制输出：

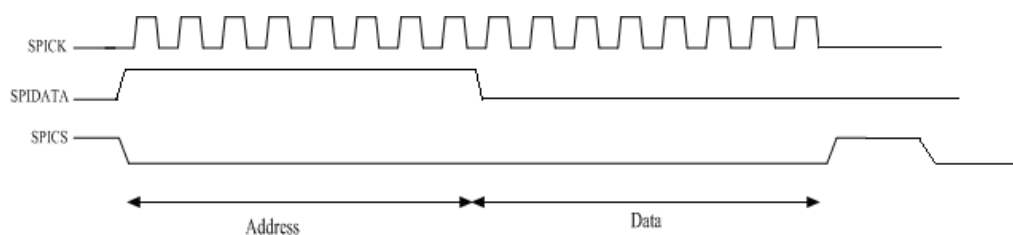
如两个通道输出时序图举例如下：



输送数据完成后，SPICS 即保持拉高，则确定的两个通道的 LED 就同时亮了。

##### 3. 进入关断shutdown模式

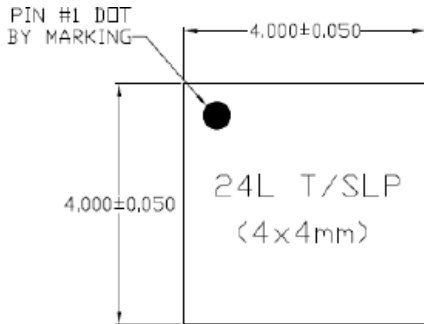
当发送 SPI 指令 1111111100000000 对 BCT3288A shutdown 后，建议把驱动 BCT3288A SPI 接口的 GPIO 置为高阻或者拉低，如图所示为关断后时序：



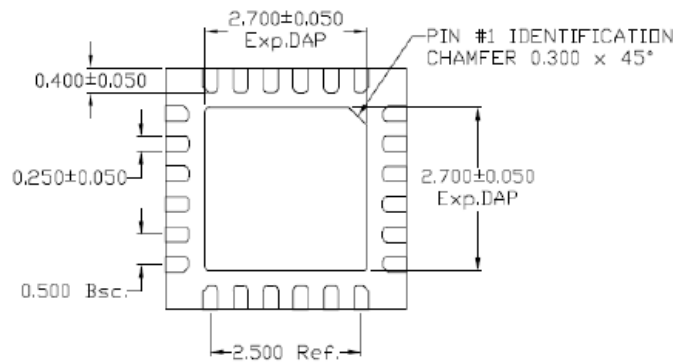


**BCT3288A 16通道64等级亮度SPI协议控制炫彩灯驱动**

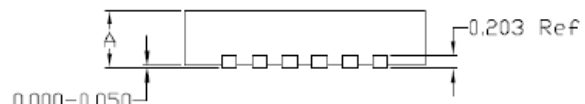
封装图



TOP VIEW



BOTTOM VIEW



SIDE VIEW

QFN-24

Symbol	Dimension (mm)		
	MIN	NOM	MAX
A	0.70	0.75	0.80

## X-ON Electronics

Largest Supplier of Electrical and Electronic Components

*Click to view similar products for [LED Display Drivers](#) category:*

*Click to view products by [BROADCHIP](#) manufacturer:*

Other Similar products are found below :

[STP16CPP05XTTR](#) [SCT2027CSSG](#) [KP22306WGA](#) [WS9088AS7P](#) [GN1628T](#) [BCT3236EGH-TR](#) [HT1628BRWZ](#) [KP1192SPA](#) [KP1182SPA](#)  
[KP1262FSPA](#) [KP1072LSPA](#) [KP1191SPA](#) [KP18001WPA](#) [KP1221SPA](#) [GN1640T](#) [MBI5253GP-A](#) [MBI5124GM-B](#) [WS90561T](#) [S7P](#)  
[WS9821B](#) [S7P](#) [WS9032GS7P](#) [LYT3315D](#) [M08888G-11](#) [M08890G-13](#) [BCR420U](#) [SCT2001ASIG](#) [SCT2024CSOG](#) [SCT2024CSSG](#)  
[SCT2167CSSG](#) [AL8400QSE-7](#) [PR4401](#) [PR4403](#) [PCA9685PW](#) [STP16CPC05XTTR](#) [WS2821B](#) [PR4402](#) [M08898G-13](#) [RT8471GJ5](#)  
[RT9284A-20GJ6E](#) [TLC59482DBQR](#) [ISL97634IRT14Z-TK](#) [AW36413CSR](#) [LP5562TMX](#) [DLD101Q-7](#) [WS2818B](#) [BCR401U](#) [BCR402U](#)  
[SCT2004CSOG](#) [SCT2026CSSG](#) [SCT2026CSTG](#) [SCT2110CSSG](#)