

BCT4057

单节锂离子电池恒压恒流充电管理芯片

概要

BCT4057 是一款完整的单节锂离子电池恒压恒流充电管理芯片。采用 SOT23-6 的封装形式，外加很少的外部原件，使其成为便携应用的理想选择。通常可应用在 USB 电源或适配器电源中。

BCT4057 不需要电流检测电阻，也不需要外部隔离二极管实现防倒灌应用。其内部有热反馈电路可以在充电过程中对芯片温度加以控制。充电截止电压固定在 4.2V/4.35V，充电电流可以外接电阻调节，当充电电流达到恒流电流的 1/10 时，BCT4057 将终止充电。当输入电压（适配器或 USB）被拿掉后，BCT4057 进入睡眠模式。芯片内部自动关断充电通路，输入电压变低。此时电池漏电流降低到 2uA 以下。当 BCT4057 有电源而电池拿掉时，芯片电流降低至 55uA，来降低系统损耗。

BCT4057 还具有电池温度检测，输入欠压锁定，自动再充电和两个充电指示引脚。

封装形式

SOT23-6

特性

- 可编程充电电流可达 700mA
- 无需 MOSFET，检测电阻或隔离二极管
- 采用 SOT23-6 封装的单节完整线性充电器
- 恒流恒压切换，内部热反馈保护功能
- 精度可达±1%的 4.2V / 4.35V 固定充电截止电压
- 自动再充电功能
- 充电状态双输出，无电池和故障状态显示
- C/10 终止充电
- 待机电流 55μA
- 2.9V 涓流切换阈值
- 软启动限制浪涌电流

应用场合

- 移动电话
- 数码相机
- MP3, MP4 播放器
- 蓝牙应用
- 便携设备
- USB 电源，适配器

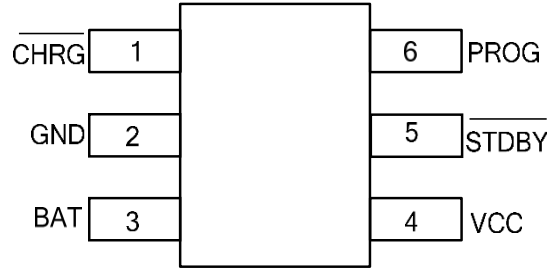
订购信息

产品型号	V _{OUT} (V)	封装形式	工作温度范围	丝印	QTY/Reel
BCT4057AEUT-TR	4.2	SOT23-6	-40°C to +85°C	BAXX	3000
BCT4057DEUT-TR	4.35	SOT23-6	-40°C to +85°C	BDXX	3000

Note:

"XXXXX" in Marking will be appeared as the batch code.

引脚分布及标记图

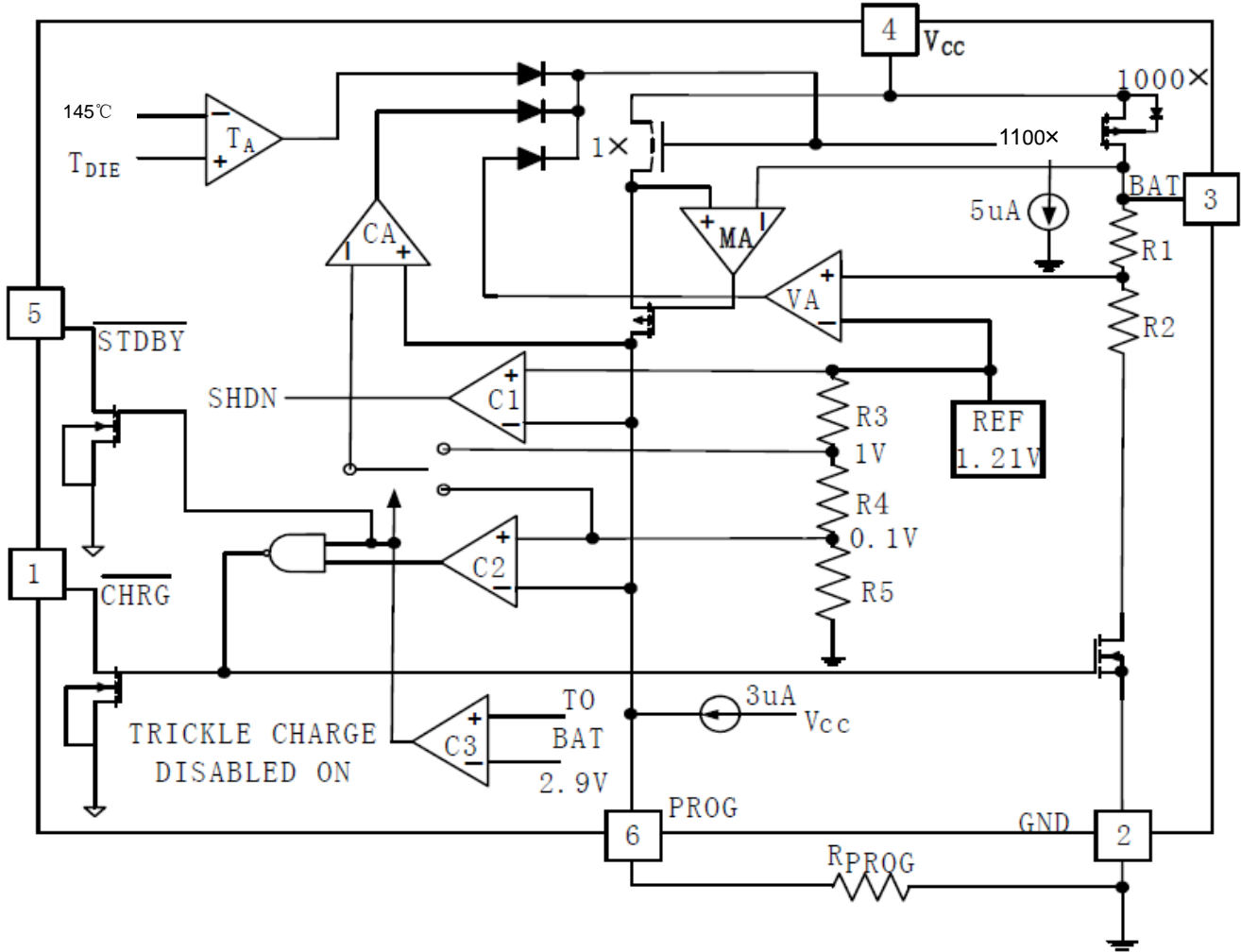


SOT23-6

引脚定义及功能

序号	名称	功能
1	$\overline{\text{CHRG}}$	开漏充电状态指示 当检测到电池正在充电时， $\overline{\text{CHRG}}$ 引脚内部开关下拉，其他状态此引脚高阻态
2	GND	地
3	BAT	电池连接引脚 连接电池到 BAT 引脚。BAT 引脚充电截止电压为 4.2V /4.35V.
4	V _{CC}	芯片输入引脚 提供电源给内部电路，当电源比BAT较电压低至 80mV以内时，芯片内部关闭，进入睡眠模式，电池漏电流低至 2μA.
5	$\overline{\text{STDBY}}$	充电截止状态指示当STDBY检测到充电截止时，内部开关下拉。其他状态此引脚为高阻态。
6	PROG	恒流电流设置和充电电流监测引脚 充电电流可以通过外接一个电阻 R _{PROG} 到地。来设置充电电流。充电电流公式： $I_{\text{BAT}} = \frac{V_{\text{PROG}} \times 1100}{R_{\text{PROG}}}$

BCT4057 内部功能框图



绝对最大额定值

参数	范围	单位
输入电压 : V_{CC}	-0.3~6.5	V
PROG引脚电压	-0.3~ $V_{CC}+0.3$	V
BAT引脚电压	-0.3~6.5	V
\overline{CHRG} 引脚电压	-0.3~6.5	V
BAT引脚电流	800	mA
PROG引脚电流	800	μ A
最大结温	-40~150	$^{\circ}$ C
工作最大环境温度范围 T_{opa}	-40~85	$^{\circ}$ C
存储温度范围 T_{str}	-55~150	$^{\circ}$ C
引脚温度和时间	+260 (10S)	$^{\circ}$ C
封装热阻 θ_{JA}	210	$^{\circ}$ C/W
最大允许功耗 P_D	0.6	W

电气特性

符号	参数	条件	最小值	典型值	最大值	单位	
V_{CC}	输入电压		4.0	5.0	6.5	V	
$I_{CC}-I_{BAT}$	静态电流	• 充电模式, $R_{PROG}=10K\Omega$	-	150	500	μA	
		• 待机模式(充电结束)	-	55	100	μA	
		• 关断模式 (R_{PROG} 不接, $V_{CC}<V_{BAT}$, or $V_{CC}<V_{UV}$)	-	55	100	μA	
V_{FLOAL}	充电截止电压	$0^{\circ}C \leq T_A \leq 85^{\circ}C$	BCT4057A	4.158	4.20	4.242	V
			BCT4057D	4.300	4.35	4.380	
I_{BAT}	充电电流(电流模式 $V_{BAT}=3.9V$)	• $R_{PROG}=2.2K\Omega$ 电流模式		450	500	550	mA
		• $R_{PROG}=1.57K\Omega$ 电流模式			700		mA
		待机模式	$V_{BAT}=4.2V$ (BCT4057A)	0	-2.5	-6	μA
			$V_{BAT}=4.35V$ (BCT4057D)				
		R_{PROG} 悬空		-	± 1	± 2	μA
睡眠模式, $V_{CC}=0V$		-	-1	-2	μA		
I_{TRIKL}	涓流充电电流	• $V_{BAT}<V_{TRIKL}$, $R_{PROG}=1.57K\Omega$	65	70	75	mA	
V_{TRIKL}	涓流切换阈值	$R_{PROG}=1.57K\Omega$, V_{BAT} 上升	2.8	2.9	3.0	V	
V_{TRHYS}	涓流切换阈值迟滞	$R_{PROG}=1.57K\Omega$	350	400	450	mV	
V_{UV}	V_{CC} 欠压锁定	• V_{CC} 由低到高	3.5	3.7	3.9	V	
V_{UVHYS}	V_{CC} 欠压锁定迟滞		150	200	300	mV	
V_{ASD}	$V_{CC}-V_{BAT}$ 锁定阈值电压	V_{CC} 由低到高	100	140	180	mV	
		V_{CC} 由高到低	50	80	110		
		• $R_{PROG}=2.2K\Omega$	60	70	80	mA	

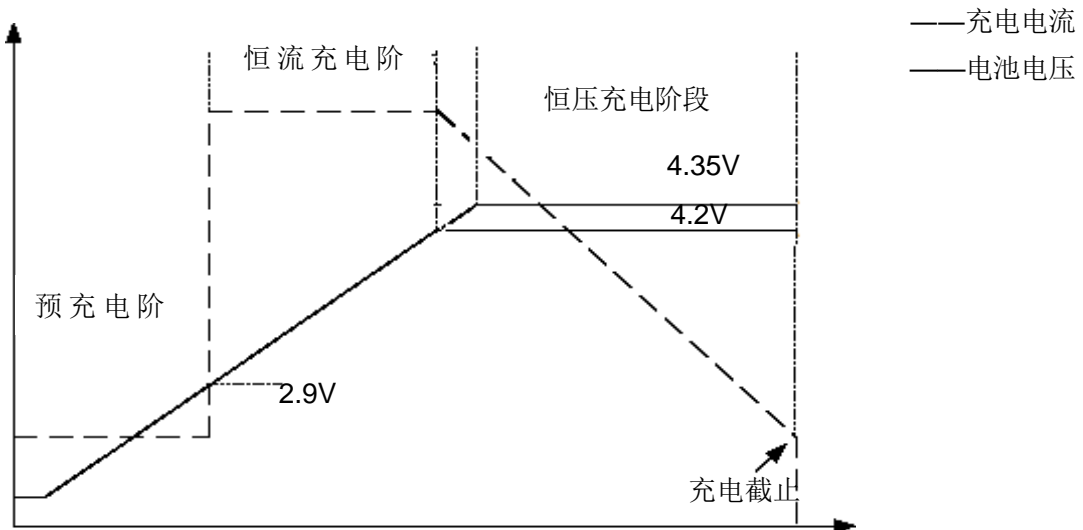
I_{TERM}	C/10 充电终止 电流	• $R_{PROG}=1.57K\Omega$	85	98	112	
V_{PROG}	PROG引脚电 压	• $R_{PROG}=1.57K\Omega$, 电流模式	0.9	1.0	1.1	V
V_{CHRG}	\overline{CHRG} 引脚输 出低电压	$I_{CHRG}=5mA$	-	0.3	0.6	V
V_{STDBY}	\overline{STDBY} 引脚 输出低电压	$I_{STDBY}=5mA$	-	0.3	0.6	V
T_{LIM}	温度保护阈值		-	145	-	°C
R_{ON}	P-MOSFET导 通电阻		-	650	-	mΩ
t_{SS}	软启动时间	$I_{BAT}=0$ to $I_{BAT}=1100V/R_{PROG}$	-	20	-	μS
$t_{RECHARGE}$	再充电延迟时 间	V_{BAT} 由低到高	0.8	1.8	4	mS
t_{TERM}	充电截止延迟 时间	I_{BAT} below $I_{CHG}/10$	0.8	1.8	4	mS
I_{PROG}	PROG 引脚上 拉电流		-	2.0	-	μA

原理描述

BCT4057 是一款单节锂电池充电管理芯片，具有恒压恒流充电特点。最大充电电流可达 1A 不需要另加二极管和电流检测电阻。BCT4057 包含两个漏级开路输出的状态指示端：充电状态指示 $\overline{\text{CHRG}}$ 和电池故障状态指示输出端 $\overline{\text{STDBY}}$ 。芯片内部的热反馈电路使温度超过 145℃ 自动降低充电电流。这个功能可以使用户最大限度利用芯片的功率处理能力。不用担心芯片过热而损坏芯片或外部器件，最大限度保证芯片的可靠性。

当输入电压大于电压欠压保护阈值，同时使能端接高电平时，BCT4057 开始对电池充电， $\overline{\text{CHRG}}$ 管脚输出低电平，表示充电正在进行，如果电池电压低于 2.9V，充电器用小电流对电池进行预充电。当电池电压超过 2.9V 时，切换到恒流模式对电池充电，充电电流有 PROG 管脚和 GND 之间的电阻确定。当电池电压接近 4.2V 时，充电电流逐渐减小。当电流减小到充电结束阈值时（恒流电流的 1/10），充电周期结束， $\overline{\text{CHRG}}$ 端输出高阻态， $\overline{\text{STDBY}}$ 输出低电位。

当电池电压降到再充电阈值以下时，自动开始新的充电周期。芯片内部的高精度电压基准源，误差放大器和电阻分压网络确保电池端调制电压精度在 1% 以内。满足锂离子电池和锂聚合物电池的要求。当输入电压掉电或者输入电压低于电池电压时，充电器进入睡眠模式。电池端漏电电流低至 2uA，从而增加待机时间。如果将使能端接低电平，芯片将停止充电。充电过程示意图如下：



充电电流设定

充电电流是采用一个连接在 PROG 引脚与地之间的电阻器来设定。设定电阻器和充电电流的计算公式如下：

$$R_{\text{PROG}} = 1100 / I_{\text{BAT}}$$

充电终止

当充电电流在达到最终浮充电压之后将至设定值的1/10时，充电循环被终止。该条件是通过采用一个内部滤波比较器对PROG引脚进行监控来检测的。当PROG引脚电压将至100mV以下的时间超过 T_{temp} （一般为1.8ms）时，充电被终止。充电电流被锁断，BCT4057进入待机模式。此时输入电源电流将至55uA。（注：C/10终止在涓流充电和热限制模式中失效）。

充电时，BAT引脚上的瞬变负载会使PROG引脚电压在DC充电电流将至设定值1/10之间短暂的将至100mV以下。终止比较器上的1.8ms滤波时间 T_{temp} 确保这种性质瞬变负载不会导致充电循环过早终止。一旦平均充电电流将至设定值的1/10以下，BCT4057即终止充电并停止通过BAT引脚提供任何电流。在这种状态下，BAT引脚上的所有负载都由电池来供电。

在待机模式中，BCT4057对BAT引脚电压进行连续监控。如果该引脚电压降到4.02V（BCT4057D是4.16V）的再充电门限以下，则另一个充电循环开始再次向电池供应电流。

充电状态指示

BCT4057有两个漏级开路状态指示输出端， \overline{CHRG} 和 \overline{STDBY} 。当充电器处于充电状态时， \overline{CHRG} 被拉到低电平，在其他状态 \overline{CHRG} 处于高阻态。当电池温度处于温度范围之外时， \overline{CHRG} 和 \overline{STDBY} 管脚都输出高阻态。

当TEMP端典型接发无法使用时，当电池没有接到充电时，表示故障状态： \overline{CHRG} 和 \overline{STDBY} 管脚都输出高阻态。当TEMP端接地时，电池温度检测不起作用，当电池没有接到充电器时， \overline{CHRG} 输出脉冲信号，表示没有安装电池。当电池连接端BAT管脚的外接电容为10uF时， \overline{CHRG} 闪烁频率约为0.4-4秒。当不用状态指示功能时，将不用的状态指示输入端接到地。

充电状态	\overline{CHRG} 红灯	\overline{STDBY} 绿灯
正在充电状态	亮	灭
电池充满状态	灭	亮
欠压，电池温度过高，过低等故障状态，或无电池接入	灭	灭
BAT端接10uF电容，无电池	绿灯亮，红灯闪烁 F=0.4-4 S	

欠压锁定 (UVLO)

一个内部欠压锁定电路对输入电压进行监控，并在 V_{CC} 升至欠压锁定门限以上之前使充电器保持在停机模式。如果UVLO比较器发生跳变，则在 V_{CC} 升至比电池电压高100mV之前充电器将不会退出停机模式。

自动再启动

一旦充电循环被终止，BCT4057立即采用一个具有1.8ms滤波时间的比较器来对BAT引脚上的电压进行连续监控。当电池电压将至4.02V（BCT4057D为4.16V）时，大致对应于电池容量的80%~90%以下时，充电循环重新开始。这确保了电池被维持在（或接近）一个充满电状态，并免除了进行周期性充电循环启动的需要。在再充电循环过程中，CHRG 引脚进入一个强下拉状态。

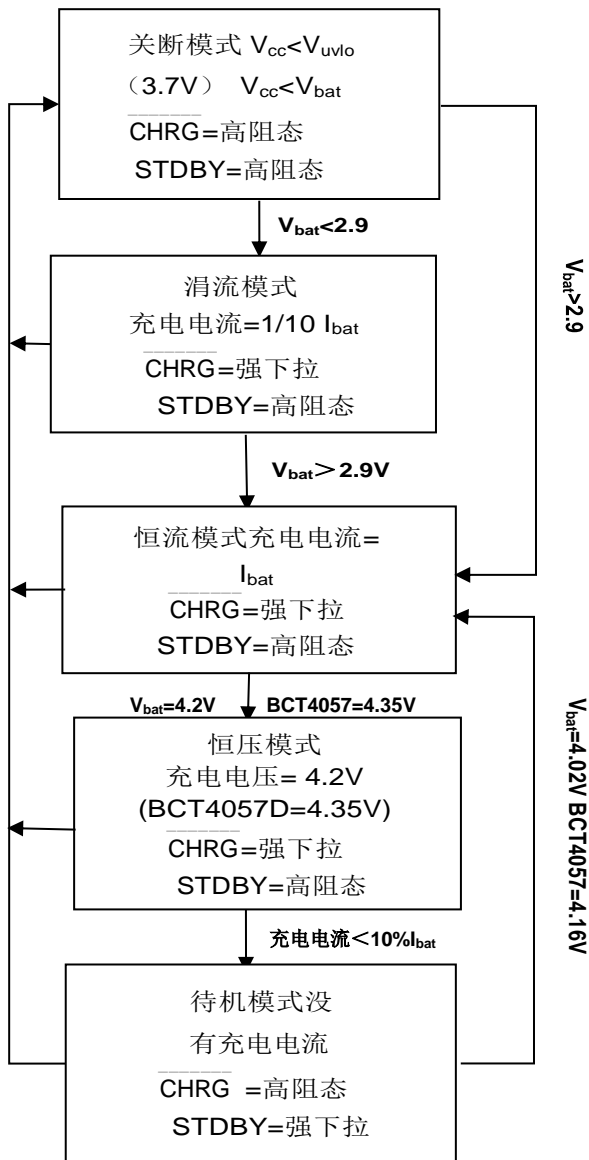


图 1：一个典型的充电循环状态图

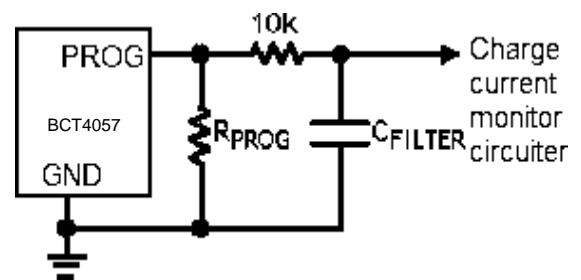


图 2：隔离 PROG 引脚上的容性负载和滤波电路

稳定性考虑

在恒定电流模式中，位于反馈环路中的是PROG引脚，而不是电池。恒定电流模式的稳定性受PROG引脚阻抗的影响。当PROG引脚没有附加电容会减小设定电阻器的最大容许阻值。PROG引脚上的极点频率应保

持在 C_{prog} ，则可采用以下公式来计算 R_{prog} 的最大电阻值：

$$R_{PROG} \leq \frac{1}{2\pi \cdot 10^5 \cdot C_{PROG}}$$

对于用户来说，他们更感兴趣的可能是充电电流，而不是瞬态电流。例如，如果一个运行在低电流模式的开关电源与电池并联，则冲BAT引脚流出的平均电流通常比瞬态电流脉冲更加重要。在这种场合，可在PROG引脚上采用一个简单的RC滤波器来测量平均电池电流（如图2所示）在PROG引脚和滤波电容器之间增设了一个10k电阻器以确保稳定性。

功率损耗

BCT4057因热反馈的缘故而减小充电电流的条件可通过IC中的功率损耗开估算。这种功率损耗几乎全部都是由内部MOSFET产生的，可有以下式近似得出：

$$P_D = (V_{CC} - V_{BAT}) \times I_{BAT}$$

式中的 P_D 为耗散的功率， V_{CC} 为输入电源电压， V_{BAT} 为电池电压， I_{BAT} 为充电电流，当热反馈开始对IC提供保护时，环境温度近似为：

$$T_A = 145^\circ\text{C} - P_D \theta_{JA} ; T_A = 145^\circ\text{C} - (V_{CC} - V_{BAT}) \times I_{BAT} \times \theta_{JA}$$

实例：通过编程使一个从5V电源获得工作电源的BCT4057向一个具有4.0V电压放电的锂电池提供400mA电流。假设 θ_{JA} 为 $260^\circ\text{C}/\text{W}$ (请参见电路板布局考虑)当BCT4057开始减小充电电流时，环境温度近似为：

$$T_A = 145^\circ\text{C} - (5\text{V} - 4\text{V}) \times (400\text{mA}) \times 260^\circ\text{C}/\text{W}$$

$$T_A = 145^\circ\text{C} - 0.4\text{W} \times 260^\circ\text{C}/\text{W} = 145^\circ\text{C} - 104^\circ\text{C}。 T_A = 41^\circ\text{C}$$

BCT4057 可在 41°C 以上的环境温度条件下使用，但充电电流将被将至400mA以下。对于一个给定的环境温度，充电电流可有以下式近似求出：

$$I_{BAT} = \frac{145^\circ\text{C} - T_A}{(V_{CC} - V_{BAT}) \times \theta_{JA}}$$

正如工作原理部分所讨论的那样，当热反馈使充电电流减小时，PROG 引脚上的电压也将成比例的减小。切记不要在 BCT4057 应用设计中考虑最坏的热条件，因为该芯片将在节温达到 145°C 时自动降低功耗。

热考虑

由于SOT23—5的外形尺寸很小，因此，需要采用热设计精良的PCB板布局以最大幅度的增加可使用的充电电流。用于耗散IC所产生的的热量的散热通路从芯片至引线框架达到PCB铜面。PCB板铜面为散热器。散热片相连的铜箔面积应尽可能地宽阔，并向外延伸至较大的铜面面积，以便将热量散播到周围环境中。至内部或背部铜电路层的通孔在改善充电器的总体热性能方面也是颇有用途的。当进行PCB板布局设计时，电路板上与充电器无关的其他热源必须予以考虑，因此他们将对总体温升和最大充电电流有所影响。

增加热调节电流

降低内部MOSFET两端的压降能显著减少芯片中的损耗。在热调节期间，这具有增加输送至电流的作用。可以通过一个外部原件，一个电阻或二极管将一部分功耗散掉（如图3所示）。

虽然这种应用可以在热调整模式中向电池输送更多能量并锁断充电时间，但在电压模式中，如果 V_{CC} 变得足够低而使 BCT4057 处于低压状态，则它有可能延长充电时间，图4给出了该电路是如何随着 R_{CC} 的变大而导致电压下降的。当为了保持较小的原件尺寸并避免发生压降而是 R_{CC} 指最小化时，该技术能起到最佳作用。请牢记选择一个具有足够功率处理能力的电阻器。实例：通过编程使一个从 5V 交流适配器获得 400mA 的充电电流，假设 θ_{JA} 为 $260^{\circ}\text{C}/\text{W}$ ，则在 25°C 的环境温度条件下，充电电流通过下式近似计算为 384mA：

$$I_{BAT} = \frac{145^{\circ}\text{C} - 25^{\circ}\text{C}}{(V_S - I_{BAT} \cdot R_{CC} - V_{BAT}) \cdot \theta_{JA}}$$

当加入 R_{CC} 之后，通过下式可计算出 $I_{bat}=474\text{mA}$ ，结果说明该结构可以在更高的环境温度下输入 400mA 满幅电流。

$$I_{BAT} = \frac{(V_S - V_{BAT}) - \sqrt{(V_S - V_{BAT})^2 - \frac{4R_{CC} (145^{\circ}\text{C})}{\theta_{JA}}}}{2R_{CC}}$$

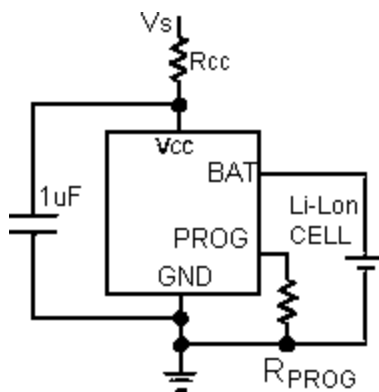


图3：一种增大热调节模式充电电流的电路

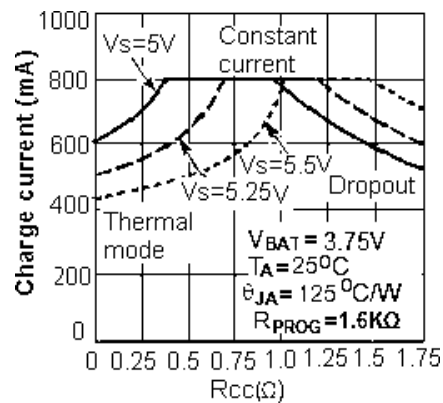


图4：充电电流与 R_{CC} 的关系曲线

V_{CC} 旁路电容

输入旁路电容可使用多种类型的电容器。然而，在采用多层陶瓷电容器时必须谨慎。由于有些类型的陶瓷电容器有自谐振和高Q值得特点，因此，在某些启动条件下（比如讲充电器输入与一个工作中的电源相连）有可能产生高的电压瞬态信号。增加一个与X5R陶瓷电容器串联的 1.5Ω 电阻器将最大线度的减小启动电压瞬态信号。

充电电流软启动

BCT4057 包括一个用于在充电循环开始时最大限度的减小涌入电流的软启动电路。当一个充电循环被启动时，充电电流将在 $20\mu\text{s}$ 左右的时间里从 0 上升至满幅电流。在启动过程中，这能够起到最大限度的减小电源上的瞬变电流负载的作用。

USB 和交流适配器电源

BCT4057允许从一个交流适配器或一个USB端口进行充电。如图5所示，如何将交流适配器与USB电源输入加以组合的实例。一个PMOSFET(MP1)被用于防止交流适配器接入时信号反向流入USB端口，而一个肖特基二极管(D1) 则被用于防止USB功率在经过1k下拉电阻时产生损耗。一般来说，交流适配器能够提供电流比值为500mA的USB端口的电流要大得多。因此，当交流适配器接入时，可采用一个NMOSFET(MN1)和一个附加的10k设定电阻来把充电电流增加至600mA。

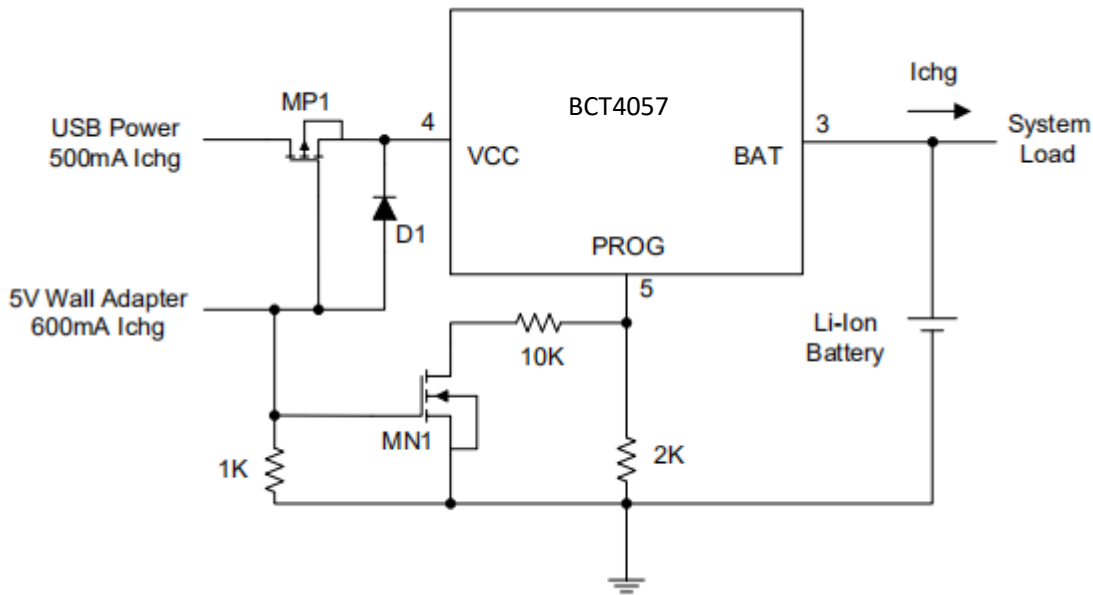
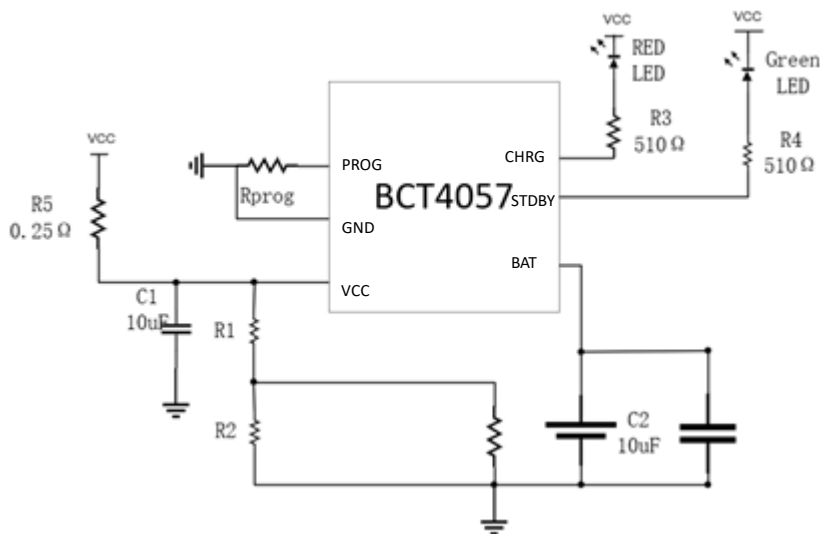


图 5: 交流适配器与 USB 电源的组合

典型应用图

主要用在移动电话，MP3，MP4 播放器，数码相机，电子词典，GPS，可移动设备和各种充电器中。

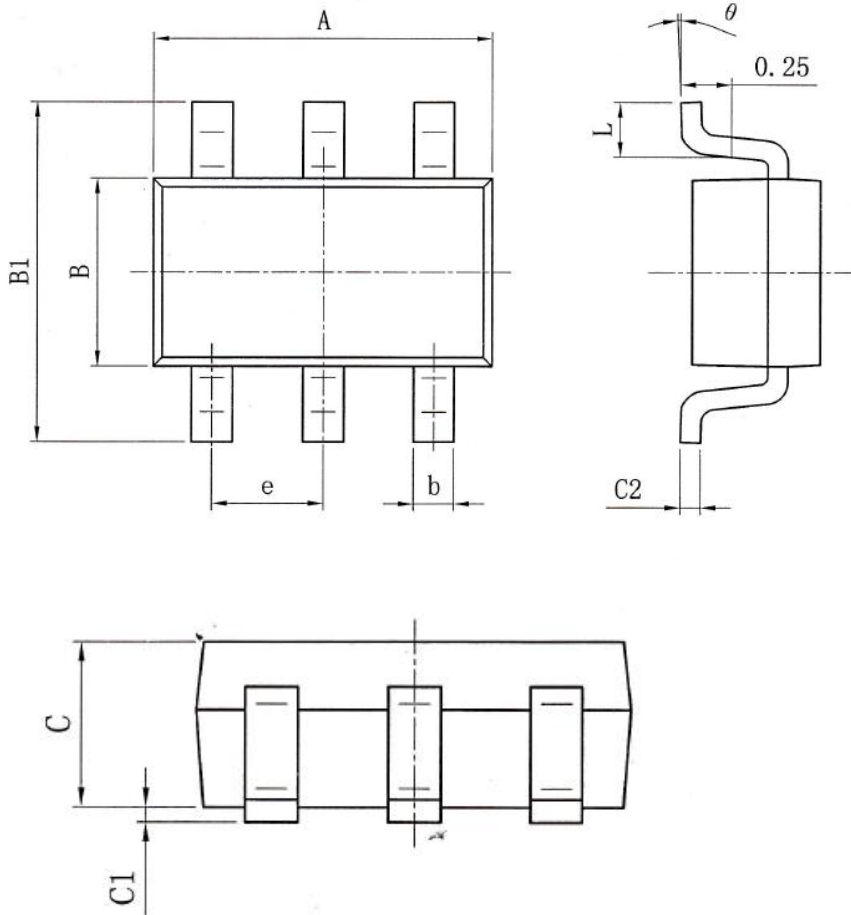
适用于需要电池温度检测的应用中，可监视电池温度状态。



PCB布板考虑

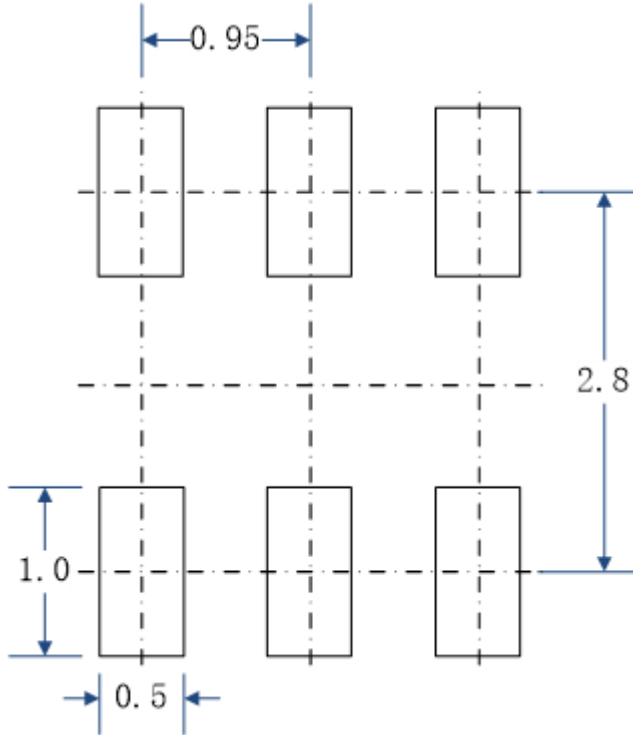
- R_{PROG} 电阻和接到 PROG 管脚的电容应该尽量靠近 PROG 引脚。
- VCC 和 BAT 管脚的电容应当尽量靠近芯片的管脚。
- 在充电的过程中, BCT4057 的温度可能会很高, 在使用 NTC 电阻的时候应当使电阻尽量远离 BCT4057 芯片, 并且尽量靠近电池。
- 在 PCB 布板使考虑芯片的散热是非常重要的, 散热通路是芯片的引脚(尤其是 GND 引脚和散热 PAD)到 PCB 的覆铜。为了尽可能的增加芯片的散热通路, 首先连接芯片 GND 引脚的铜箔应当尽量宽, 面积尽量大, 其次连接芯片散热 PAD 的铜箔应当打尽量多的通孔到 PCB 背面, 通过背面大量铜箔进行散热, 从而使更多的热量通过散热通路散到环境中去。在相同条件下, 散热好的 PCB 板方案往往比差的方案有更大的充电电流。

封装信息



Symbols	Dimensions in millimeters	
	Min.	Max.
A	2.82	3.02
e	0.95 (BSC)	
b	0.28	0.45
B	1.5	1.7
B1	2.75	3.05
C	1.05	1.15
C1	0.03	0.15
C2	0.12	0.23
L	0.35	0.55
θ	0°	8°

PCB Layout Pattern (Unit: mm)



RECOMMENDED PCB LAYOUT PATTERN (Unit: mm)

X-ON Electronics

Largest Supplier of Electrical and Electronic Components

Click to view similar products for [Battery Management](#) category:

Click to view products by [BROADCHIP](#) manufacturer:

Other Similar products are found below :

[LV5117AV-TLM-H](#) [NCP1855FCCT1G](#) [FAN54063UCX](#) [MP2615GQ-P](#) [LC05132C01NMTTTG](#) [ISL95522HRZ](#) [ISL78714ANZ](#) [CM1104-EH](#)
[CM1104-DBB](#) [CM1104-MBB](#) [XC6801A421MR-G](#) [ISL95521BHRZ](#) [MP2639AGR-P](#) [S-82D1AAE-A8T2U7](#) [S-82D1AAA-A8T2U7](#) [S-](#)
[8224ABA-I8T1U](#) [MP2615CGQ-P](#) [MC33772CTC0AE](#) [EG1205](#) [EA3036CQBR](#) [GX4056](#) [GX4054](#) [GX4057](#) [HP4059D6-42Y](#) [HP4059D6-44Y](#)
[HP2601D8-68](#) [CM1124-EAC](#) [ME4064AM5G-N](#) [ME4084AM5G](#) [ME4084BN8BG](#) [ME4074CM5G](#) [RY2231B1D4](#) [FM5324GA](#) [FM4057E42](#)
[TP4054](#) [TP4056](#) [TP4054S5-2](#) [WST4054](#) [WSP4056](#) [AP5056SPER](#) [FH8209](#) [FH8614G1](#) [FH8206](#) [FH8210A](#) [XB7608AJ](#) [DW01A](#) [LR4054-T](#)
[ME4312CSG](#) [PJ4054B](#) [BRCL3230BME](#)