

仪表总线收发器

1 概述

HD688ADR 是满足仪表总线标准 (EN1434-3) 的单芯片收发器, 内部接口电路可以适应仪表总线结构中主从机之间的不同电平, 与总线的连接是无极性的, 且支持使用光耦与从机间进行全电隔离。芯片可由总线供电, 对从机不增加功率需求, 并内置总线电压故障指示。接收器有动态电平识别功能, 发送器有可编程电流沉。片内集成 3.3V 稳压源, 当总线发生故障时将会延时关断。该电路广泛应用于 M-BUS 远程抄表、安防、智能家居等领域。

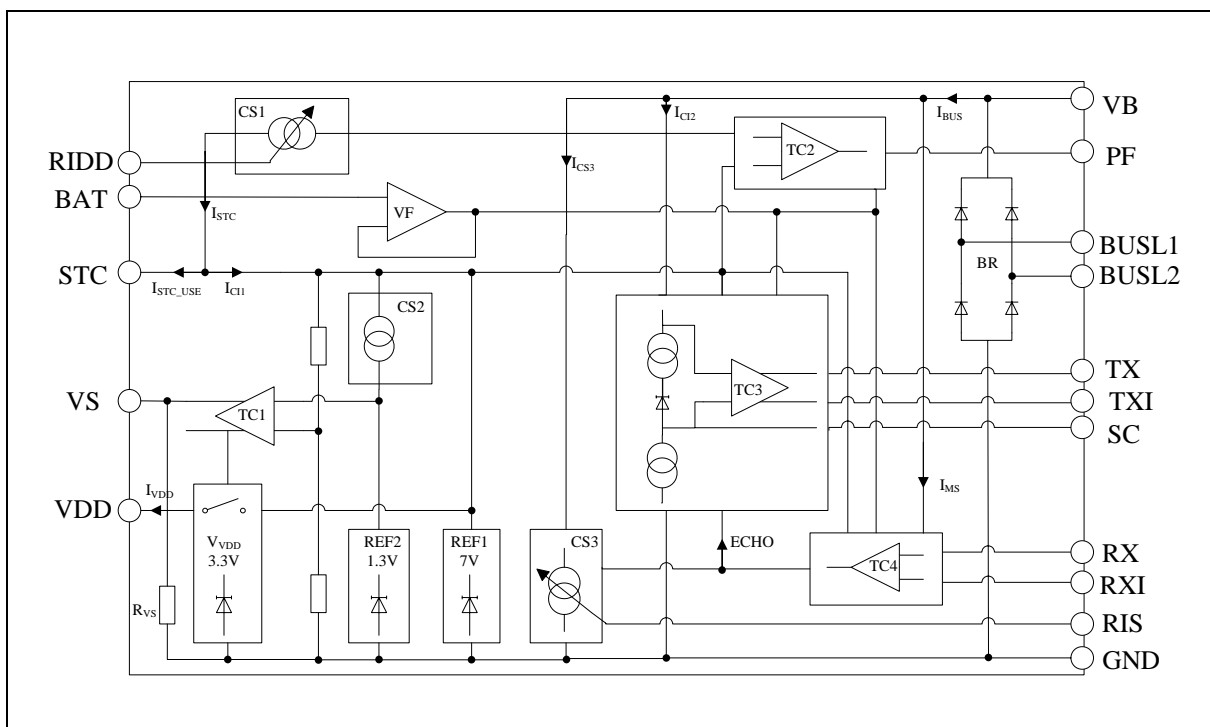
其特点如下:

- 符合 EN1434-3 通信标准。

- 接收器具有动态电平识别功能。
- 调制电流大小可通过外围电阻调节。
- 抗极性颠倒功能。
- 欠压指示功能。
- 模块供电切换。
- 集成 3.3V 稳压电源。
- 总线远程供电。
- 最高 9600 波特的半双工 UART 通信速率。
- 支持多种从机供电方式:
 - 通过 VDD 端由总线供电;
 - 通过 VDD 端由总线供电, 同时电池备用;
 - 电池供电, 总线仅用于数据传输。

2 功能框图与引脚说明

2.1 功能框图



2.2 引脚说明

引脚	符号	功能描述
1	BUSL2	连接仪表总线
2	VB	整流后总线信号端
3	STC	外接电源维持电容
4	RIDD	外接 CS1 电流值调节电阻
5	PF	欠压指示输出端
6	SC	外接采样电容
7	TXI	数据信号反相输出端
8	TX	数据信号输出端
9	BAT	逻辑电平调整输入端
10	VS	总线/电池供电模式切换输出端
11	VDD	稳压电源输出端
12	RX	数据信号输入端
13	RXI	数据信号反相输入端
14	RIS	外接调制电流值调节电阻
15	GND	地
16	BUSL1	连接仪表总线

3 电特性

3.1 极限参数（除非另有规定， $T_A = 25^\circ\text{C}$ ）

参数名称		符号	额定值	单位
仪表总线间电压（BUSL2~BUSL1）		V_{MB}	± 50	V
输入电压	数据信号输入端	RX	$-0.3 \sim 5.5$	V
	数据信号反相输入端	RXI	$-0.3 \sim 5.5$	V
	逻辑电平调整输入端	BAT	$-0.3 \sim 5.5$	V
工作结温		T_J	$-25 \sim 150$	$^\circ\text{C}$
工作环境温度		T_A	$-25 \sim 85$	$^\circ\text{C}$
贮存温度		T_{STG}	$-65 \sim 150$	$^\circ\text{C}$
热阻（结到环境）			8	$\text{mW}/^\circ\text{C}$

3.2 推荐使用条件

参数名称		符号	最小值	最大值	单位
仪表总线间电压 (BUSL2~BUSL1)	接收	V_{MB}	10.8	42	V
	发送		12	42	
输入电压 V_I		VB (接收)	9.3		V
		BAT (注 2)	2.5	3.8	
外接 CS1 电流值调节电阻		R_{RIDD}	13	80	k Ω
外接调制电流值调节电阻		R_{RIS}	100		Ω
工作环境温度		T_A	-25	80	$^{\circ}C$

注 1: 除非另有规定, 所有电压值均以 GND 端电位作为参考点。

注 2: $V_{BAT(max)} \leq V_{STC} - 1V$ 。

3.3 电特性

符号	参数说明	测试条件		最小值	典型值	最大值	单位
ΔV_{BR}	整流桥 BR 上的压降	$I_{BUS} = 3\text{ mA}$				1.5	V
ΔV_{CS1}	电流源 CS1 上的压降	$R_{RIDD} = 13\text{ k}\Omega$				1.8	V
I_{BUS}	总线电流	$V_{STC} = 6.5\text{ V}$ $I_{MC} = 0\text{ mA}$	$R_{RIDD} = 13\text{ k}\Omega$			3	mA
			$R_{RIDD} = 30\text{ k}\Omega$			1.5	mA
ΔI_{BUS}	总线电流精度	$\Delta V_{BUS} = 10\text{ V}, I_{MC} = 0\text{ mA}$ $R_{RIDD} = 13 \sim 30\text{ k}\Omega$				2	%
I_{CC}	供电电流	$V_{STC} = 6.5\text{ V}, I_{MC} = 0\text{ mA}$ $V_{BAT} = 3.8\text{ V}$ $R_{RIDD} = 13\text{ k}\Omega$ (注 2)				650	μA
I_{CI1}	CI1 电流	$V_{STC} = 6.5\text{ V}, I_{MC} = 0\text{ mA}$ $V_{BAT} = 3.8\text{ V}$ $R_{RIDD} = 13\text{ k}\Omega, V_{BUS} = 6.5\text{ V}$ RX / RXI = off (注 2)				350	μA
I_{BAT}	BAT 端电流			-0.5		0.5	μA
$I_{BAT+VDD}$	BAT 端与 VDD 端电流和	$V_{BUS} = 0\text{ V}, V_{STC} = 0\text{ V}$		-0.5		0.5	μA
V_{VDD}	VDD 端电压	$-I_{VDD} = 1\text{ mA}, V_{STC} = 6.5\text{ V}$		3.1		3.4	V
R_{VDD}	VDD 电阻	$-I_{VDD} = 2 \sim 8\text{ mA}, V_{STC} = 4.5\text{ V}$				5	Ω

(接上页)

符号	参数说明	测试条件	最小值	典型值	最大值	单位	
V_{STC}	STC 电压	$V_{DD} = \text{on}, VS = \text{on}$	5.6		6.4	V	
		$V_{DD} = \text{off}, VS = \text{off}$	3.8		4.3		
		$I_{VDD} < I_{STC_USE}$	6.5		7.5		
I_{STC_USE}	STC 电流	$V_{STC} = 5V$	$R_{RIDD} = 13\text{ k}\Omega$	1.85		2.4	mA
			$R_{RIDD} = 30\text{ k}\Omega$	0.65		1.1	
V_{RIDD}	RIDD 端电压	$R_{RIDD} = 30\text{ k}\Omega$	1.23		1.33	V	
V_{VS}	VS 端电压	$V_{DD} = \text{on}, I_{VS} = -5\text{ }\mu\text{A}$	$V_{STC} - 0.4$		V_{STC}	V	
R_{VS}	VS 端电阻	$V_{DD} = \text{off}$	0.3		1	M Ω	
V_{PF}	PF 电压	$V_{STC} = 6.5V$	$V_{VB} = V_{STC} + 0.8V$ $I_{PF} = -100\text{ }\mu\text{A}$	$V_{BAT} - 0.6$		V_{BAT}	V
			$V_{VB} = V_{STC} + 0.3V$ $I_{PF} = 1\text{ }\mu\text{A}$	0		0.6	
			$V_{VB} = V_{STC} + 0.3V$ $I_{PF} = 5\text{ }\mu\text{A}$	0		0.9	
t_{on}	启动时间	$C_{STC} = 50\text{ }\mu\text{F}$ 总线电压上升速率: $1V/\mu\text{s}$			3	s	

注 1: 除非另有规定, 所有电压值均以 GND 端电位作为参考点。

 注 2: 输入端RX / RXI及输出端TX / TXI端悬空, $I_{CC} = I_{CI1} + I_{CI2}$ 。

3.4 接收模块直流参数

符号	参数说明	测试条件	最小值	典型值	最大值	单位
V_T	接收逻辑翻转阈值电平		MARK-8.2		MARK-5.7	V
V_{SC}	SC 端电压				V_{VB}	V
$I_{SC\text{-charge}}$	SC 充电电流	$V_{SC} = 24V, V_{VB} = 36V$	-15		-40	μA
$I_{SC\text{-discharge}}$	SC 放电电流	$V_{SC} = V_{VB} = 24V$	0.3		$-0.033 \times I_{SC\text{-charge}}$	μA
V_{OH}	TX / TXI 端输出高电平	$I_{TX} / I_{TXI} = -100\text{ }\mu\text{A}$	$V_{BAT} - 0.6$		V_{BAT}	V
V_{OL}	TX / TXI 端输出低电平	$I_{TX} / I_{TXI} = 100\text{ }\mu\text{A}$	0		0.5	V
		$I_{TX} = 1.1\text{ mA}$	0		1.5	
I_{TX} / I_{TXI}	TX / TXI 电流	$V_{TX} = 7.5V, V_{VB} = 12V$ $V_{STC} = 6V, V_{BAT} = 3.8V$			10	μA

注: 除非另有规定, 所有电压值均以 GND 端电位作为参考点。

3.5 发送模块直流参数

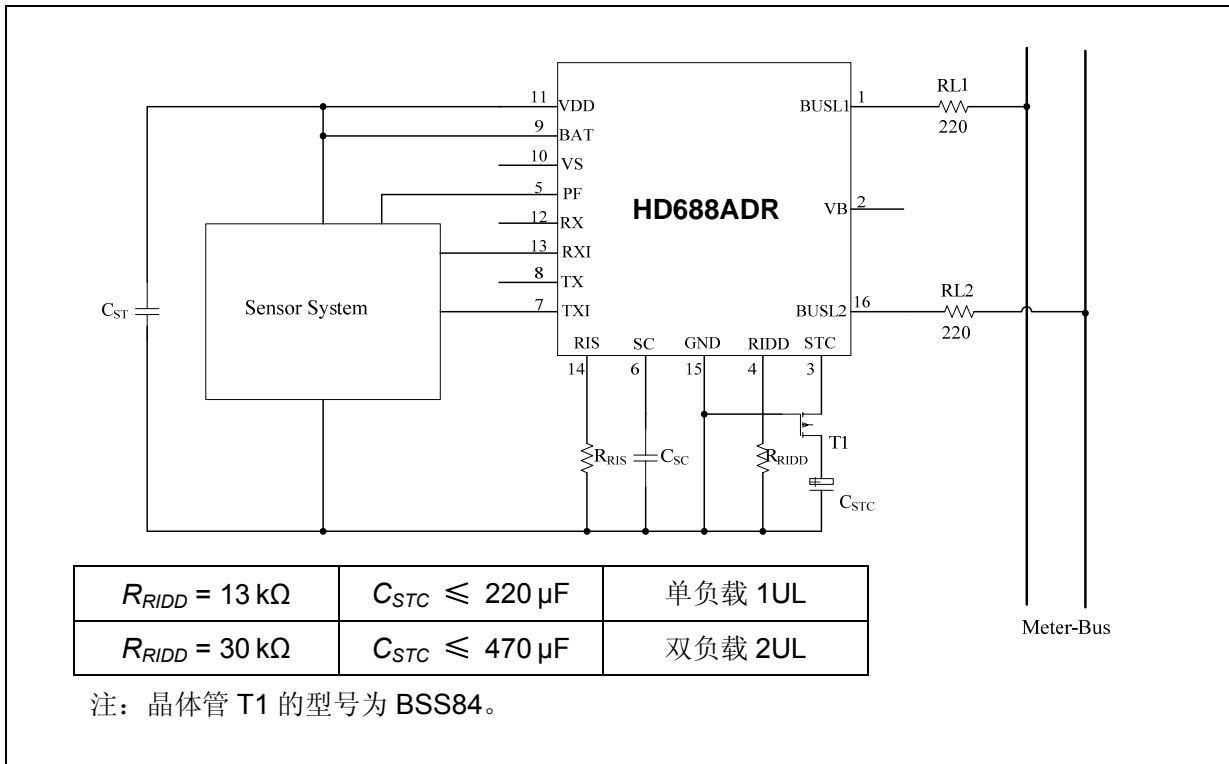
符号	参数说明	测试条件	最小值	典型值	最大值	单位
I_{MC}	调制电流	$R_{RIS} = 100\ \Omega$	11.5		19.5	mA
V_{RIS}	RIS 端电压	$R_{RIS} = 100\ \Omega$	1.4		1.7	V
		$R_{RIS} = 1\ \text{k}\Omega$	1.5		1.8	
V_{IH}	RX / RXI 端输入高电平电压	(注 2)	$V_{BAT} - 0.8$		5.5	V
V_{IL}	RX / RXI 端输入低电平电压		0		0.8	V
I_{RX}	RX 电流	$V_{RX} = 0, V_{BAT} = 3\ \text{V}$ $V_{STC} = 6.5\ \text{V}$	-10		-40	μA
I_{RXI}	RXI 电流	$V_{RXI} = V_{BAT} = 3\ \text{V}$ $V_{VB} = V_{STC} = 0\ \text{V}$	10		40	μA
		$V_{RXI} = V_{BAT} = 3\ \text{V}$ $V_{STC} = 6.5\ \text{V}$	10		40	

注 1: 除非另有规定, 所有电压值均以 GND 端电位作为参考点。

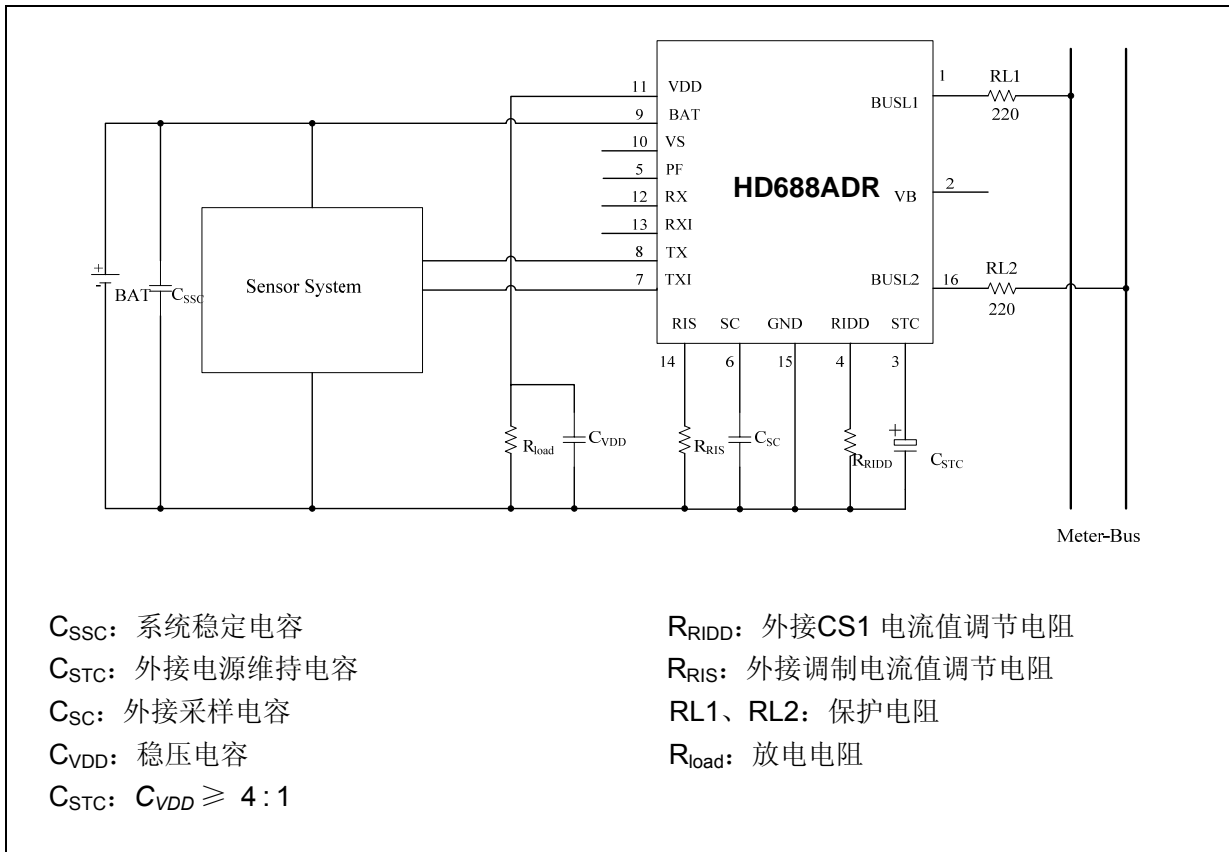
注 2: 仅当 $V_{STC} \geq 6.5\ \text{V}$ 时, V_{IH} 电压的上限可以达到 5.5 V。

4 典型应用线路

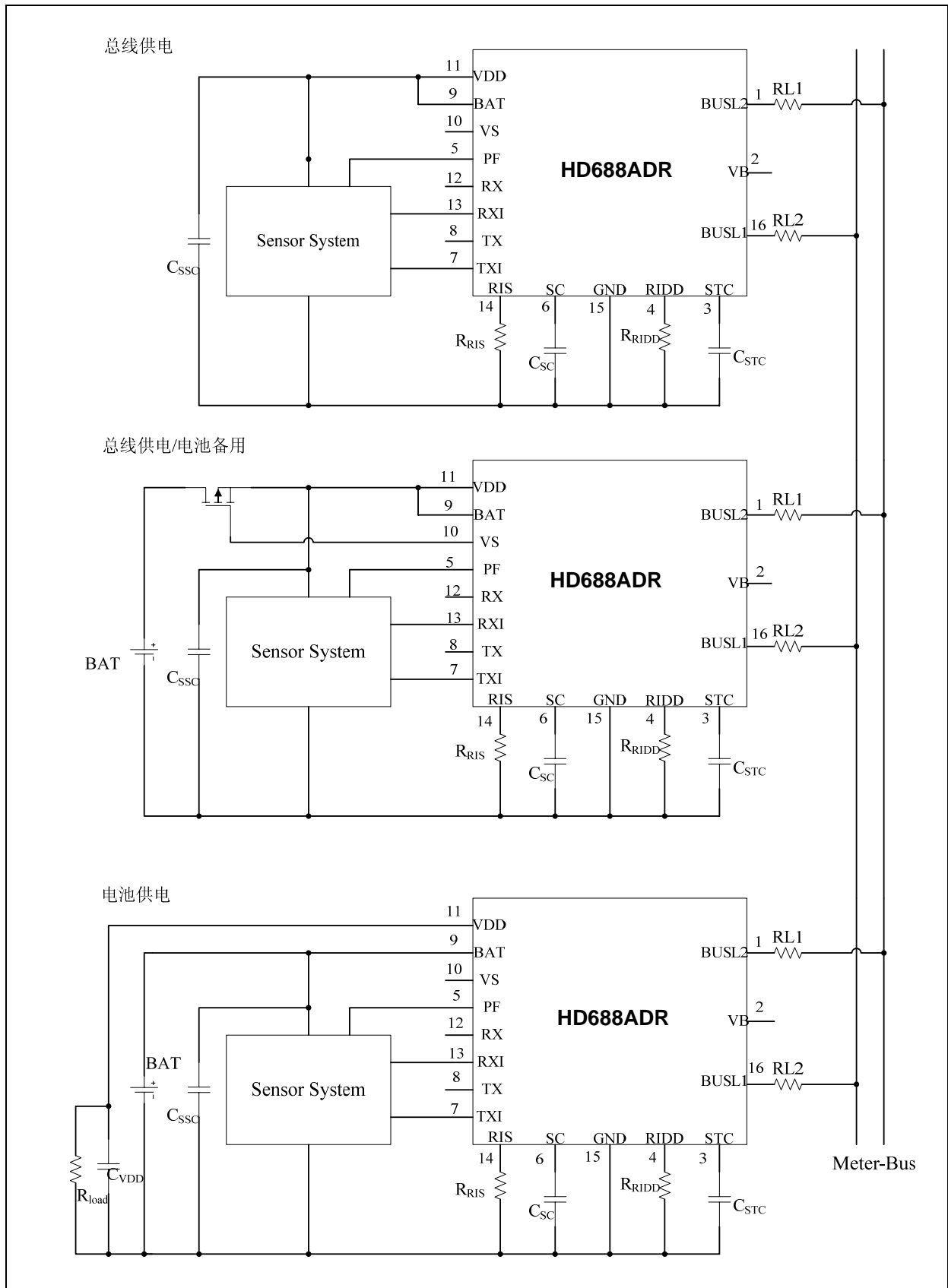
4.1 基本应用电路 (维持电容 $C_{STC} > 50\ \mu\text{F}$)



4.2 基本应用电路（电池供电）



4.3 不同供电模式的基本应用



Broadic Corporation
Address: 501 Jones Road, Oceanside, California, USA
Tel: 1-760-901-5078
Fax: 1-760-901-5085

中国分公司: 深圳市展恒电子有限公司
Tel: (86)755-83722381
Fax: (86)755-83725039
Email: sales06@broadic.com

注意:

建议您在使用 **Broadic** 产品之前仔细阅读本资料。

希望您经常和 **Broadic** 有关部门进行联系, 索取最新资料, 因为 **Broadic** 产品在不断更新和提高。

本资料中的信息如有变化, 恕不另行通知。

本资料仅供参考, **Broadic** 不承担任何由此而引起的损失。

X-ON Electronics

Largest Supplier of Electrical and Electronic Components

Click to view similar products for [RS-422/RS-485 Interface IC category](#):

Click to view products by [Broadic manufacturer](#):

Other Similar products are found below :

[SP3494CN-L/TR](#) [ISL4486IBZ-T](#) [ISL4491EIB](#) [ISL4491EIBZ-T](#) [ISL81483IB](#) [ISL83086EIB](#) [ISL83088EIB](#) [ISL83488IB](#) [ISL8483EIB](#)
[ISL8487EIB](#) [ISL8489EIB](#) [ISL8491IP](#) [ADM489AN](#) [CA-IF4820HM](#) [CS48505M](#) [CS485S](#) [CS817x22HS](#) [MAX485ESA-MS](#) [MAX3085](#)
[ADM3485EARZ](#) [SP3485EEN](#) [TP3485ES8](#) [MAX3485ESA](#) [ST3485EBDR](#) [ADM485ARZ](#) [CA-IF4820HD](#) [CA-IF1042S-Q1](#) [CA-IF1021D-Q1](#)
[CS48520D](#) [SN65HVD78EIMM/TR](#) [HGX3085ECMM/TR](#) [SP3085EIMM/TR](#) [HGX3085EIMM/TR](#) [SN65HVD72EIMM/TR](#) [HGX485EIN](#)
[RS1905XK](#) [SIT1044QTK](#) [THVD1420DR](#) [MAX3490EESA+T](#) [UM3483EESA](#) [HD588L](#) [HD568N](#) [HD688ADR](#) [CA-IS3080WX](#) [CA-](#)
[IS3086WX](#) [CS817x20HS](#) [CA-IF1044S-Q1](#) [CA-IF4820FS](#) [CA-IF4850HS](#) [GM3490E](#)