

### ■ 概述

HD78L05 是一款三端稳压集成芯片，无需任何外部器件，可提供高达 100mA 的输出电流。内部具有短路保护电路和过热保护电路，确保了器件的稳定性和可靠性。这个器件在比较宽的输入电压范围内具有稳定的电压输出，且对噪声的消除、外部不确定的干扰等具有较强的适应能力。另外，78L05 可以通过配置辅助调节器件提供较高的电压或电流。

HD78L05 提供 TO-92 和 SOT-89 两种封装。

### ■ 特点

- 最大输出电流 100mA
- 输出电压  $5V \pm 4\%$
- 输出短路保护功能
- 过热保护功能

### ■ 应用

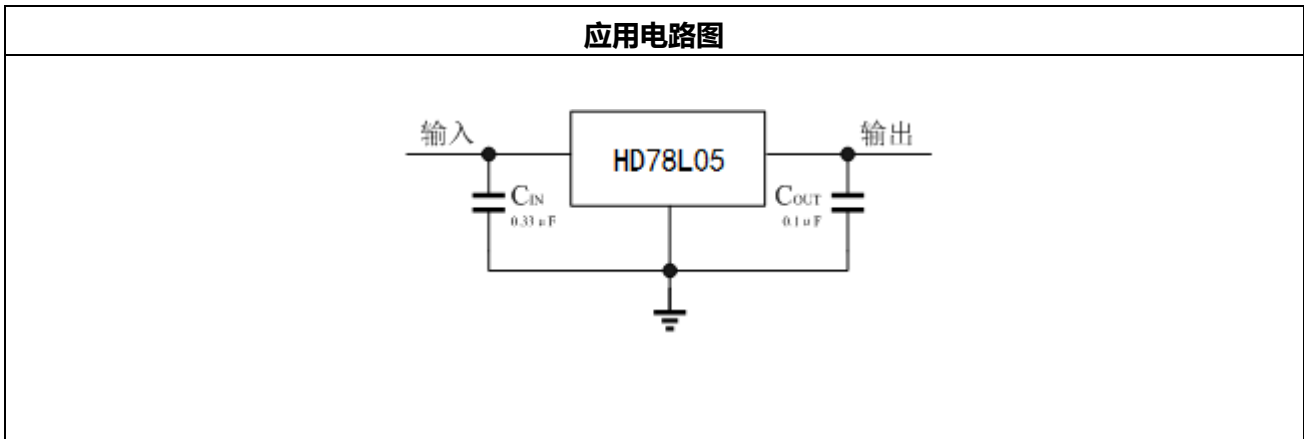
- 智能电表
- 开关电源

### ■ 订货信息



订货代码	封装信息	包装形式	数量
78L05-PT	TO-92	纸带	3000/盒
78L05-BP	TO-92	袋装	1000/袋
78L05-TR	SOT-89	卷带	1000/盘

### ■ 应用电路图



## ■ 引脚描述

引脚编号	名称	功能
1	OUT	输出
2	GND	地
3	IN	输入

## ■ 极限参数

符号	参数	值	单位
$V_i$	输入电压	36	V
$I_o$	输出电流	100	mA
$T_{OP}$	运行温度范围	-45~125	°C
$T_{STG}$	储存温度范围	-65~150	°C

## ■ 电气特性

测试条件:  $T_A=25^{\circ}\text{C}$ ,  $V_{IN}=12\text{V}$ ,  $I_o=50\text{mA}$ ,  $C_{IN}=0.33\mu\text{F}$ ,  $C_{OUT}=0.1\mu\text{F}$ , 除非另有说明。

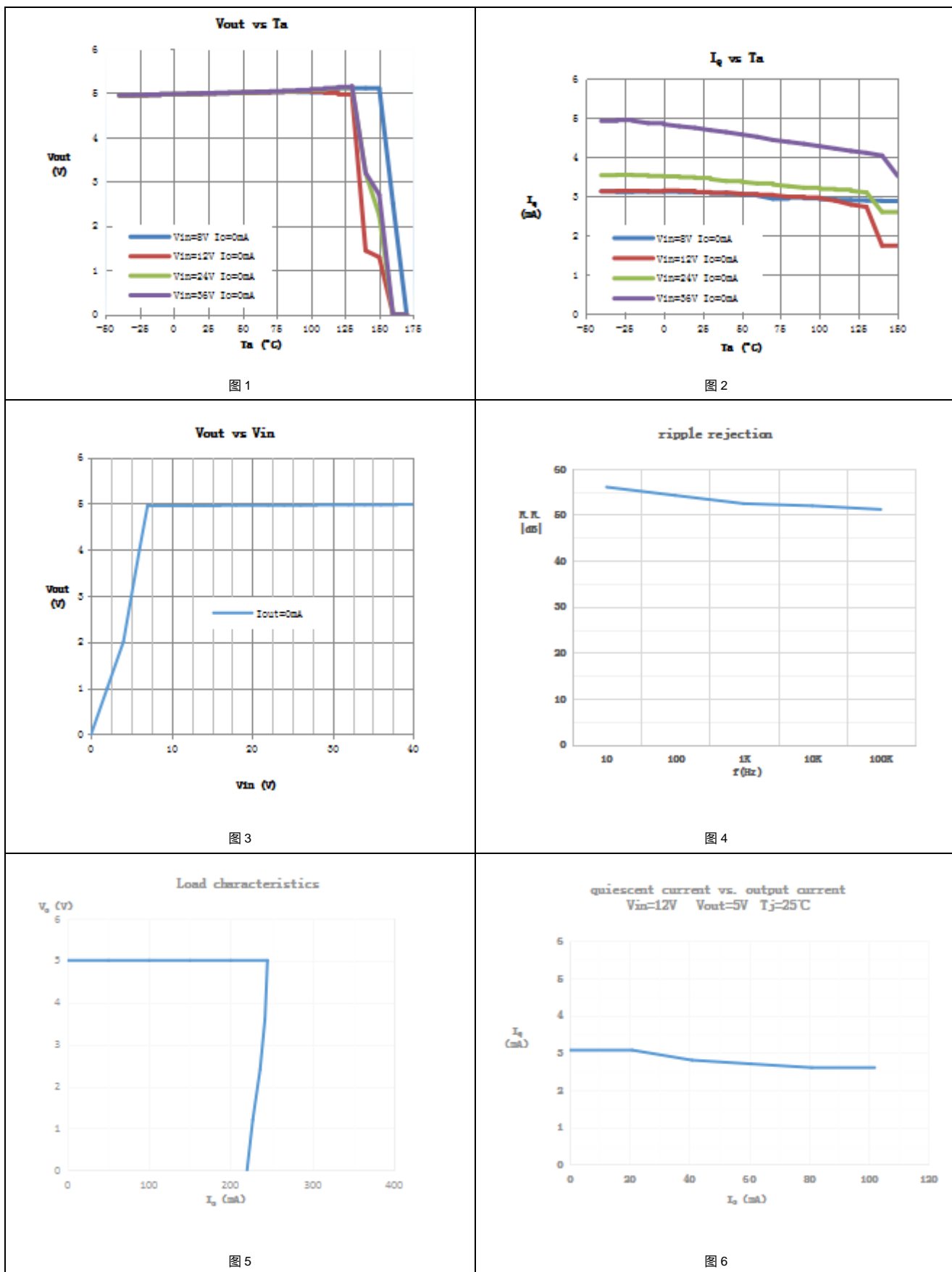
符号	参数	条件	最小值	典型值	最大值	单位
$V_o$	输出电压	$5\text{mA} \leq I_o \leq 100\text{mA}$	4.8	5.0	5.2	V
$\Delta V_o$	线性调整率	$V_i=8\sim 20\text{V}$	-	-	50	mV
$\Delta V_o$	负载调整率	$I_o=50\sim 100\text{mA}$	-	50	-	mV
$I_q$	静态电流		-	3.0	6.0	mA
$\Delta V_o/\Delta T$	输出电压温度系数	$I_o=0\text{mA}$	-	-1	-	mV/°C
$V_D$	压降	$I_o=100\text{mA}$	-	2	-	V
SVR	输入纹波抑制	$V_i=8\sim 16\text{V}$ , $f=120\text{Hz}$ $I_o=50\text{mA}$ , $T_J=25^{\circ}\text{C}$		40		dB

## ■ 热阻

符号	条件	TO-92	SOT-89	单位
$R_{thJC}$	结温对壳体		15	°C/W
$R_{thJA}$	结温对环境	200	55 (1)	°C/W

注: (1) 需要  $6\text{ cm}^2$  的板上铜箔散热

## ■ 典型性能特征



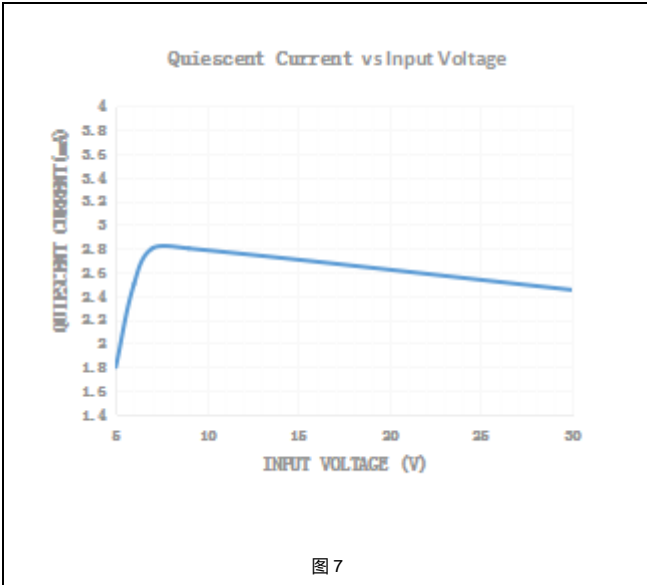


图 7

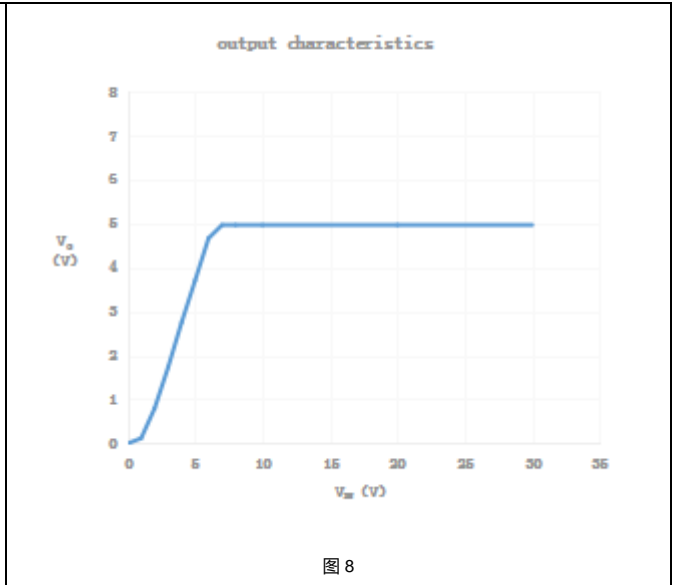


图 8

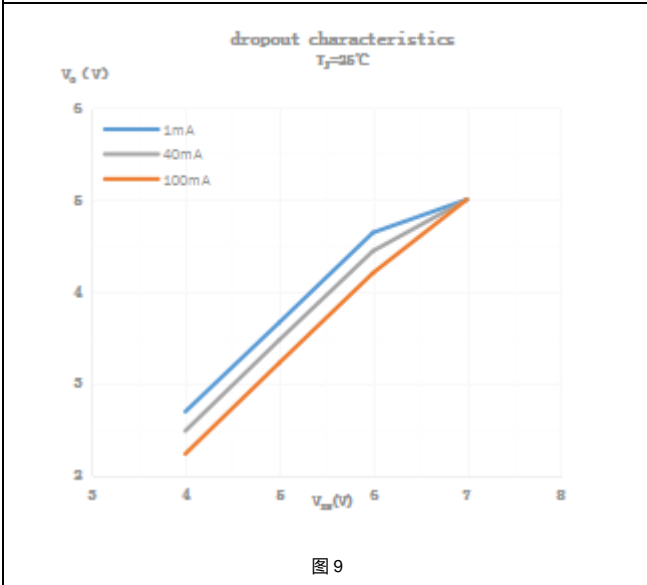


图 9

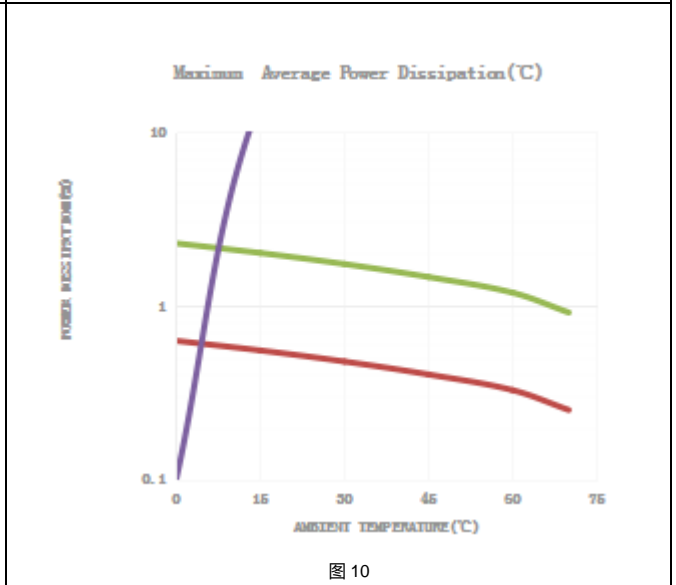


图 10

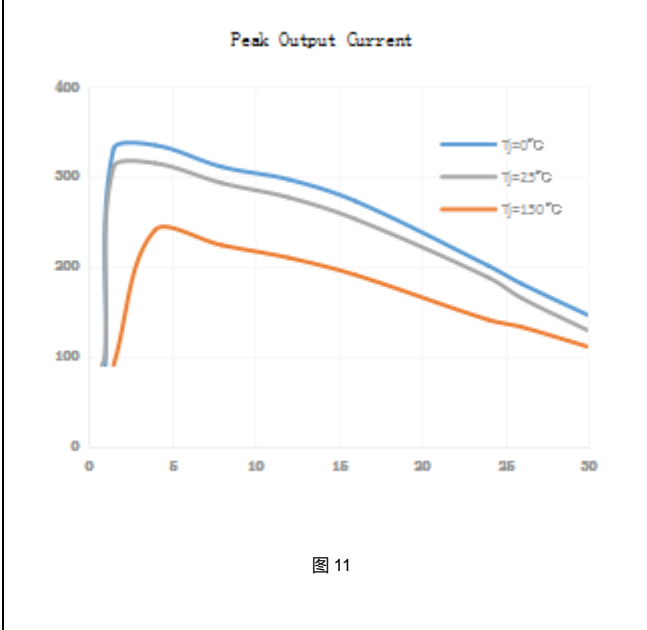
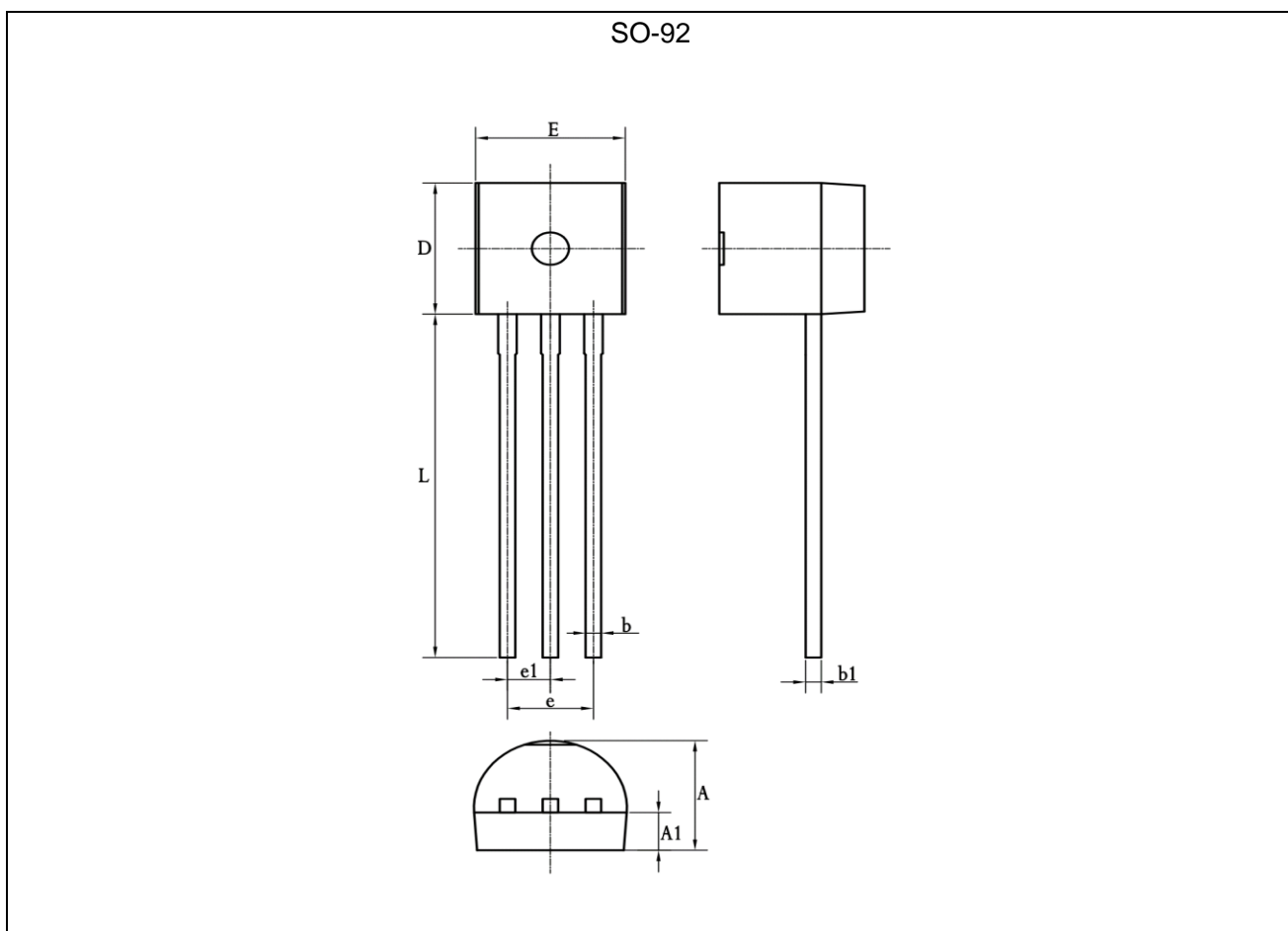


图 11

## ■ 封装信息

符号	毫米			英寸		
	最小值	典型值	最大值	最小值	典型值	最大值
A	1.4	1.5	1.6	-	-	-
B	2.8	3	3.2	-	-	-
B1	1.4	1.5	1.6	-	-	-
C	0.3	0.4	0.5	-	-	-
C1	0.3	0.4	0.5	-	-	-
D	4.4	4.5	4.6	-	-	-
D1	1.4	1.6	1.8	-	-	-
E	2.4	2.5	2.6	-	-	-
e	0.37	0.47	0.57	-	-	-
e1	0.22	0.42	0.62	-	-	-

H	-	-	4.25	-	-	-
L	0.8	-	-	-	-	-



符号	毫米			英寸		
	最小值	典型值	最大值	最小值	典型值	最大值
A	3.4	-	4.7	-	-	-
A1	1	-	1.4	-	-	-
b	0.36	-	0.51	-	-	-
b1	0.36	-	0.51	-	-	-
D	4.3	-	4.85	-	-	-
E	4.3	-	4.85	-	-	-

---

e	2.421.4	-	2.66	-	-	-
e1	1.15	-	1.39	-	-	-
L	-	12.7	-	-	-	-

## X-ON Electronics

Largest Supplier of Electrical and Electronic Components

*Click to view similar products for [Linear Voltage Regulators](#) category:*

*Click to view products by [Broadic](#) manufacturer:*

Other Similar products are found below :

[LV56831P-E](#) [LV5684PVD-XH](#) [MCDTSA6-2R](#) [L4953G](#) [L7815ACV-DG](#) [PQ3DZ53U](#) [LV56801P-E](#) [TCR3DF13,LM\(CT](#)  
[TCR3DF39,LM\(CT](#) [TLE42794G](#) [L78L05CZ/1SX](#) [L78LR05DL-MA-E](#) [L78MR05-E](#) [033150D](#) [033151B](#) [090756R](#) [636416C](#)  
[NCV78M15BDTG](#) [702482B](#) [714954EB](#) [TLE42794GM](#) [TLE42994GM](#) [ZMR500QFTA](#) [BA033LBSG2-TR](#) [NCV78M05ABDTRKG](#)  
[NCV78M08BDTRKG](#) [NCP7808TG](#) [NCV571SN12T1G](#) [LV5680P-E](#) [CAJ24C256YI-GT3](#) [L78M15CV-DG](#) [L9474N](#)  
[TLS202B1MBV33HTSA1](#) [L79M05T-E](#) [NCP571SN09T1G](#) [MAX15006AASA/V+](#) [MIC5283-5.0YML-T5](#) [L4969URTR-E](#) [L78LR05D-MA-E](#)  
[NCV7808BDTRKG](#) [L9466N](#) [NCP7805ETG](#) [SC7812CTG](#) [NCV7809BTG](#) [NCV571SN09T1G](#) [NCV317MBTG](#) [MC78M15CDTT5G](#)  
[MC78M12CDTT5G](#) [L9468N](#) [LT1054IS8#TRPBF](#)