

PART
NAME

MOUNTING BOSS KIT

PART
No.

PMB-11282

REV.
DATE

4-26-12

MATERIAL:

MOUNTING BOSS - HIGH-IMPACT ABS (UL94-HB)
CLIP - STEEL

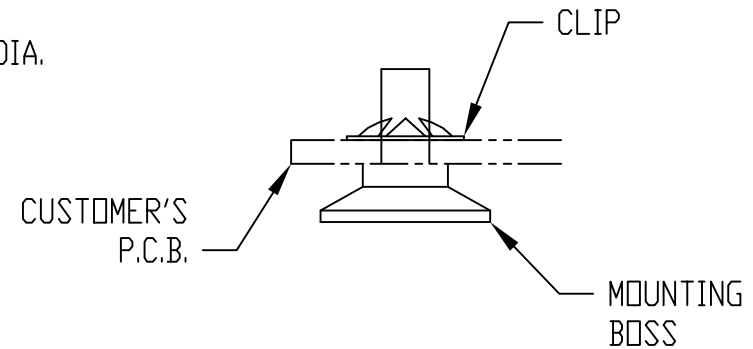
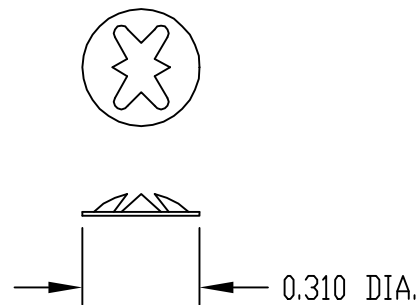
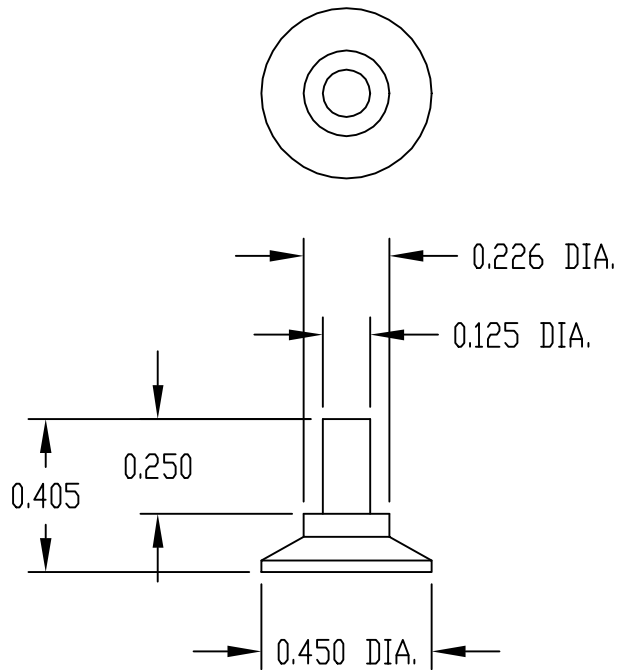
FINISH:

MOUNTING BOSS - PC BONE GRAY
CLIP - BLACK OXIDE

FOUR (4) BOSSES & FOUR (4) CLIPS
SUPPLIED WITH EACH KIT.

MOUNTING BOSSES FIT INTO 0.130" DIA.
HOLES IN PC BOARD.

MOUNTING BOSSES CAN BE GLUED TO
INSIDE OF PLASTIBOX. RECOMMENDED
ADHESIVES FOR SECURING THE BOSS
TO THE ENCLOSURE: ANY MEK ADHESIVE
OR A TWO PART EPOXY ADHESIVE
(LOCTITE #29343 OR EQUIVALENT).



X-ON Electronics

Largest Supplier of Electrical and Electronic Components

Click to view similar products for [Racks & Rack Cabinet Accessories](#) category:

Click to view products by [Bud Industries](#) manufacturer:

Other Similar products are found below :

[M00-PLN](#) [F2424](#) [8351-832-A-24](#) [9104](#) [9105](#) [PLFF2000](#) [H-9163-B](#) [1427C3](#) [HTS10](#) [PC-79](#) [SC10-3A](#) [SC4-28](#) [CG3-340S/12](#) [CP-001BK](#)
[M6123-4007-SS](#) [TS170](#) [LP40](#) [5261304-07](#) [CG3-160G](#) [7112C-PLN](#) [ALUM](#) [CM10](#) [8610-3124-S-26](#) [TS81](#) [7142](#) [GP134](#) [M6125-4007-A-24](#)
[M6127-4007-SS](#) [PBCOVER](#) [512](#) [AEG-4000G](#) [AEG-3000G](#) [HD99](#) [SR2-66A2](#) [FP10B4HP-1](#) [SR16-66A2](#) [FP52-2](#) [1406-1006-01](#) [29478](#)
[TS2535](#) [TS169-6](#) [CAC2](#) [HA19-3U](#) [BR-19-10-1](#) [TS180](#) [CG3-ESD](#) [SC11-1](#) [CFS-1.00/2.20](#) [HEC0800PB](#) [ZC633R](#) [140PLN](#)