

PART NAME

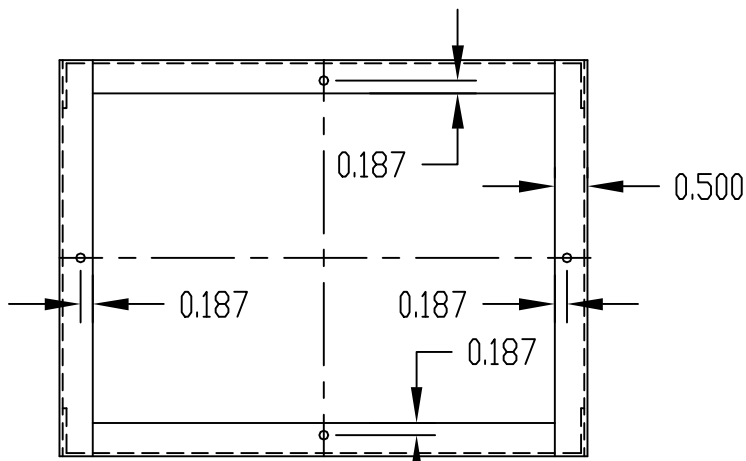
ALUMINUM CHASSIS

PART No.

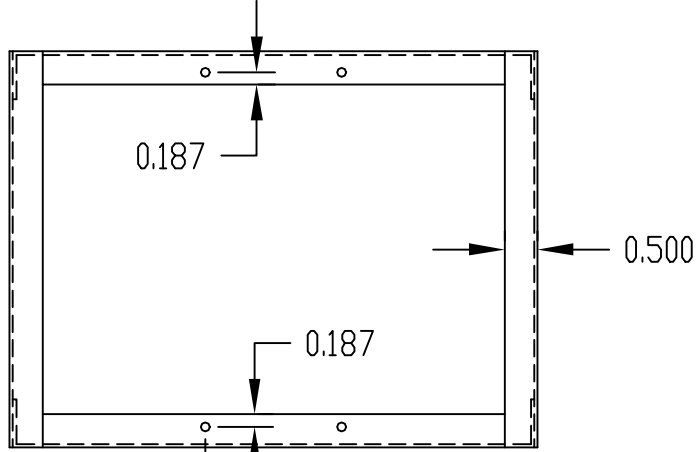
AC-401 THRU AC-1431

REV. DATE

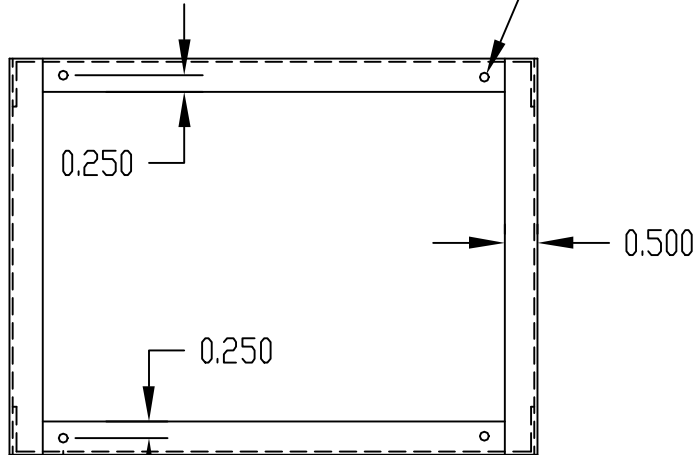
5-24-13



TYPE A

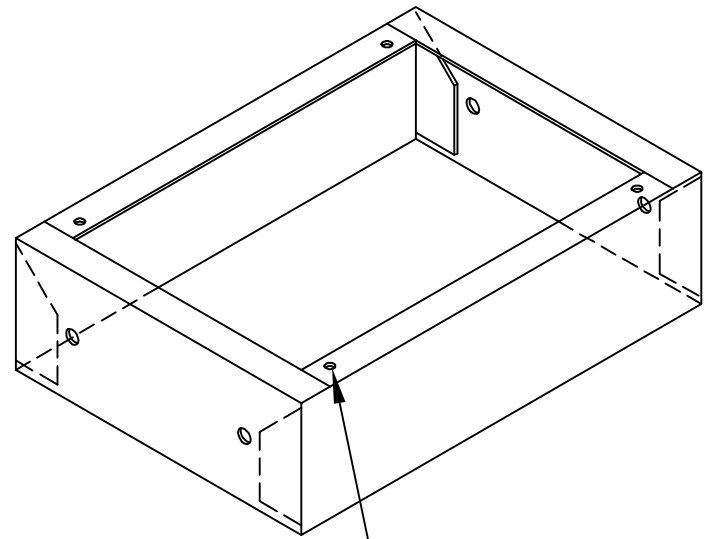


TYPE B



TYPE C

MATERIAL:
ALUMINUM
FINISH:
NATURAL

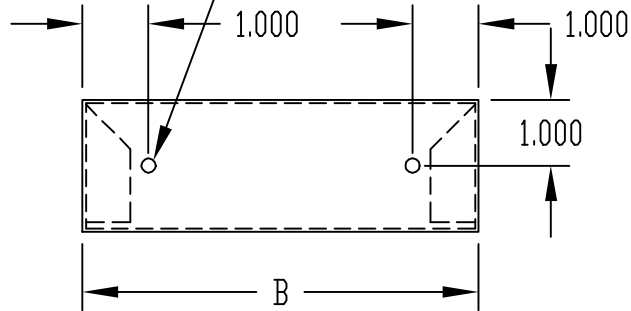
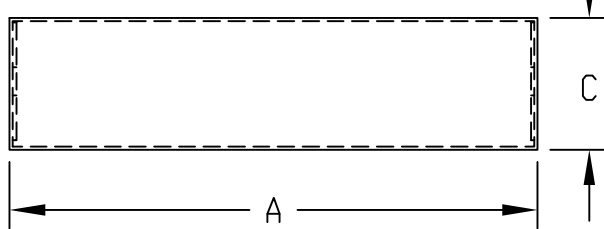


HOLE ACCEPT SIZE #8 SHEETMETAL SCREWS

2.969 0.136 DIA. (FOR OPTIONAL BOTTOM PLATES)

0.219 DIA. HOLE (FOR OPTIONAL MOUNTING BRACKETS)

0.812



* HOLES FOR MOUNTING BRACKET PROVIDED.

PART No.	A	B	C	TYPE	GAUGE	WT. (#)	PART No.	A	B	C	TYPE	GAUGE	WT. (#)
AC-401	9.500	5.000	2.500	C	0.040	0.500	AC-429	7.000	5.000	3.000	A	0.040	0.500
AC-402	7.000	5.000	2.000	A	0.040	0.333	AC-430	6.000	4.000	3.000	C	0.040	0.333
AC-403	9.500	5.000	2.000	C	0.040	0.500	AC-431	6.000	4.000	2.000	C	0.040	0.250
AC-404	10.000	5.000	3.000	A	0.040	0.625	AC-433	17.000	6.000	3.000	B	0.050	1.250
AC-405	7.000	7.000	2.000	A	0.040	0.500	AC-1402	4.500	3.500	1.000	C	0.040	0.125
AC-406	9.000	7.000	2.000	A	0.040	0.500	AC-1404	5.000	4.000	2.000	C	0.040	0.250
AC-407	11.000	7.000	2.000	B	0.040	0.625	AC-1405	6.000	4.000	1.500	C	0.040	0.250
AC-408	12.000	7.000	3.000	B	0.040	0.875	AC-1407	8.000	4.500	1.500	C	0.040	0.250
AC-409	13.000	7.000	2.000	B	0.040	0.750	AC-1413	8.000	6.000	2.000	A	0.040	0.333
AC-411	15.000	7.000	3.000	B	0.050	1.250	AC-1414	14.000	6.000	3.000	B	0.050	1.125
AC-412*	17.000	8.000	3.000	B	0.050	1.750	AC-1416	17.000	7.000	2.000	B	0.050	1.125
AC-413	12.000	10.000	3.000	B	0.050	1.250	AC-1418	10.000	8.000	2.500	B	0.040	1.000
AC-414	14.000	10.000	3.000	B	0.050	1.500	AC-1419	12.000	8.000	2.500	B	0.050	1.125
AC-415*	17.000	10.000	2.000	B	0.050	1.500	AC-1421	15.000	9.000	3.000	B	0.050	1.500
AC-416*	17.000	10.000	3.000	B	0.050	1.750	AC-1422	17.000	10.000	5.000	B	0.050	2.250
AC-418*	17.000	12.000	3.000	B	0.050	2.250	AC-1424	12.000	12.000	3.000	A	0.050	1.500
AC-419*	17.000	13.000	2.000	B	0.050	2.625	AC-1426	17.000	13.000	5.000	B	0.050	3.500
AC-420*	17.000	13.000	3.000	B	0.050	2.750	AC-1427	17.000	14.000	3.000	B	0.050	2.750
AC-421	9.500	5.000	3.000	C	0.040	0.625	AC-1428	17.000	15.000	4.000	A	0.050	3.250
AC-423	17.000	7.000	3.000	B	0.050	1.500	AC-1429	17.000	15.000	6.000	A	0.050	4.125
AC-424	12.000	8.000	3.000	B	0.050	1.250	AC-1430	17.000	17.000	3.000	A	0.050	3.250
AC-427*	17.000	10.000	4.000	B	0.050	2.500	AC-1431	17.000	17.000	4.000	A	0.050	3.875
AC-428*	17.000	13.000	4.000	B	0.050	3.250							

X-ON Electronics

Largest Supplier of Electrical and Electronic Components

Click to view similar products for [Enclosures, Boxes & Cases](#) *category:*

Click to view products by [Bud Industries](#) *manufacturer:*

Other Similar products are found below :

[585-R-WH-PK](#) [60221-01](#) [60566-01-000](#) [HPL-9VB BATT DOOR](#) [M18-PLTD](#) [M-21-PLATED](#) [63310-01-000](#) [6711GSKT](#) [71884-29-028](#)
[LH45-100 Black](#) [72868-510-000](#) [CNS-0000 Black](#) [72883-510-000](#) [CNS-0101 Black](#) [72906-510-000](#) [CNS-0407 Black](#) [73092-510-000](#) [CNM-](#)
[0101 Black](#) [73105-510-000](#) [CNL-0101 Black](#) [73108-510-000](#) [CNL-0303 Black](#) [73395-510-039](#) [CNS-0006 Bone](#) [74016-510-000](#) [CNL-0006](#)
[Black](#) [74257-510-000](#) [CNL-0004](#) [MDC-1183-PLAIN-ALUM](#) [MDC-1183-PTD](#) [MDC-13104-PTD](#) [MDC-321-PTD](#) [MDC-973-PTD](#) [76](#)
[77153-01-028](#) [FLX6030](#) [83535-01-508](#) [90026-501-000](#) [PS36-200](#) [116-508](#) [120-407](#) [120-910](#) [127-908](#) [130-008](#) [1301170079](#) [1322GSKTEP](#)
[1325GSKT3](#) [138-PLAIN](#) [1434-1210](#) [EAS-500 \(BLACK ANO\)](#) [1804RP-RB-PK](#) [190-005](#) [2202307](#) [KAB3321 BLACK](#) [KAB3421](#) [2697466](#)
[S52213](#) [2901123](#) [2901699](#) [A0645271](#) [A20P20](#) [2106-IR](#)