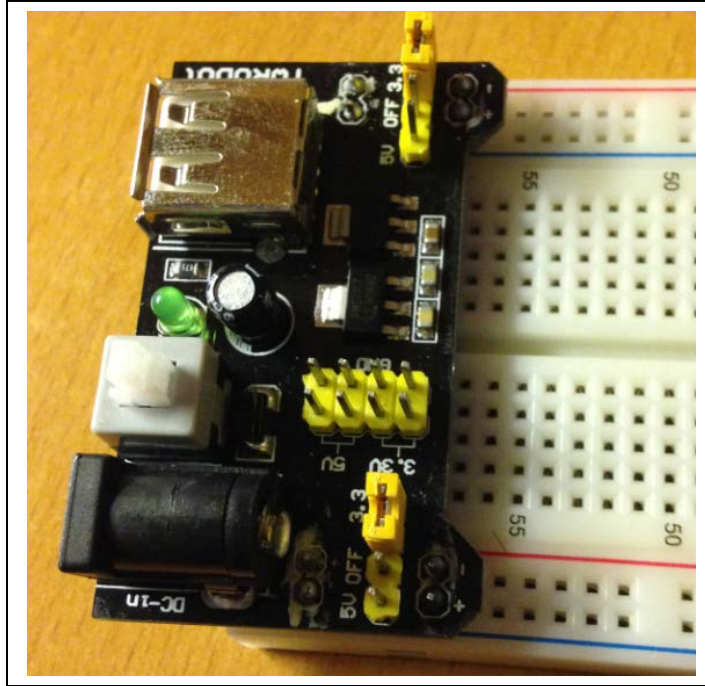


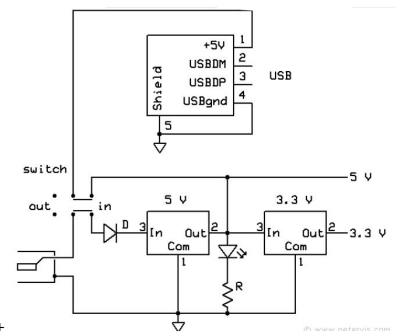
BBP-32701 BREADBOARD POWER SUPPLY



Ordering Information

| Bud Catalog Number | Description | Size LxWxD" | Weight (lb) |
|--------------------|--|----------------|-------------|
| BBP-32701 | Dual Voltage 3.3V, 5V Breadboard mounted Power Supply | 2.07x1.25x0.75 | 0.024 |

- Fits perfectly on BB series Bread boards
- Ideal for running an Arduino AND supplying power to other components
- Compatible with 5V / 3.3V
- Power Input options: 6 to max 12V DC and from a USB
- Can be turned off without removing the power source
- Output voltage: 3.3V, 5V switchable
- Two way independent control, can be switched to 0V, 3.3V, 5V
- two independent output pins of 3.3V, 5V
- Maximum output current 700mA



BUD INDUSTRIES, INC. • 4605 E. 355th Street
Willoughby, Ohio 44094 • (440) 946-3200 • Fax (440) 951-4015
E-MAIL: saleseast@budind.com • **WEB SITE:** www.budind.com
BUD WEST • 440-946-3200 • saleswest@budind.com

X-ON Electronics

Largest Supplier of Electrical and Electronic Components

Click to view similar products for [PCBs & Breadboards](#) category:

Click to view products by [Bud Industries](#) manufacturer:

Other Similar products are found below :

[8004](#) [8007](#) [8016](#) [8017](#) [8028](#) [8029](#) [1268-12](#) [1268-10](#) [1320833-1](#) [923252-R](#) [3410](#) [3396](#) [15107](#) [8006](#) [8015](#) [8018](#) [8019](#) [8020](#) [1268-19](#) [1268-20](#) [8026](#) [1239-19](#) [SBBTH1520-1](#) [SBBTH1506-1](#) [SBBTH4080-1](#) [SBBTH3030-1](#) [SBBTH1512-1](#) [SBBTH1508-1](#) [SBBSM2120-1](#) [SBB2808-1](#) [SBB2805-1](#) [SBB1605-1](#) [SBB1602-1](#) [SBB1005-1](#) [SBB1002-1](#) [3426](#) [32P15WE](#) [ZAS1X206203XRPU160](#) [SBBTH3040-1](#) [SBB0004-1](#) [SBB830-QTY10](#) [7115](#) [923749-I](#) [RE013-LF](#) [RE014-LF](#) [RE015-LF](#) [RE1210-LF](#) [RE200-C3](#) [RE210-S1](#) [RE317-HP](#)