



PART
NAME

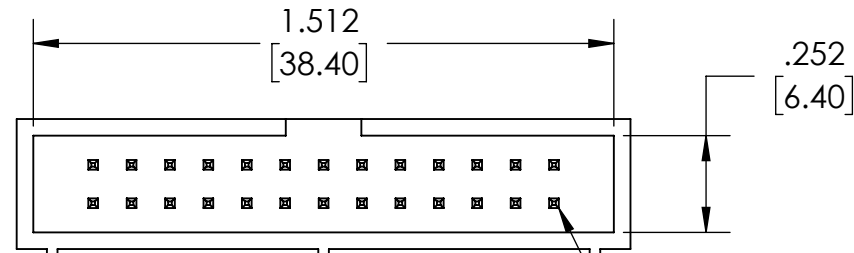
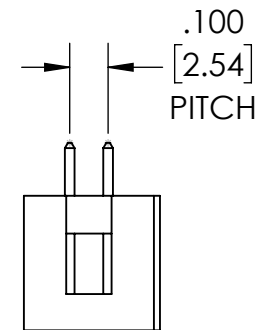
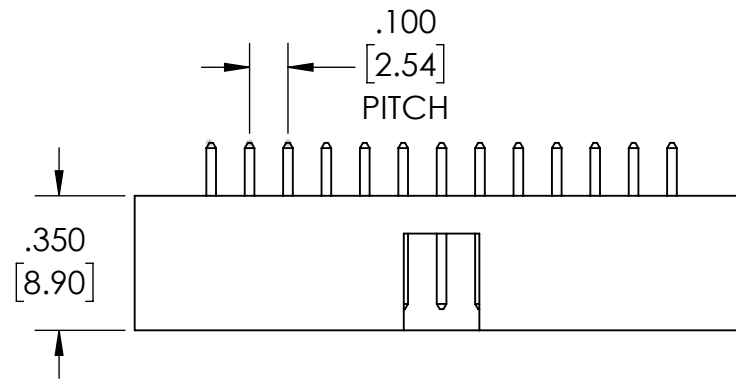
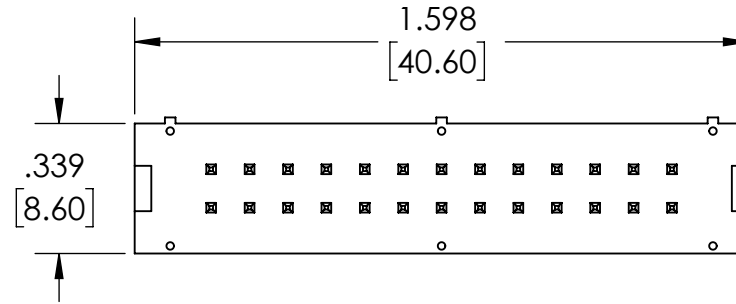
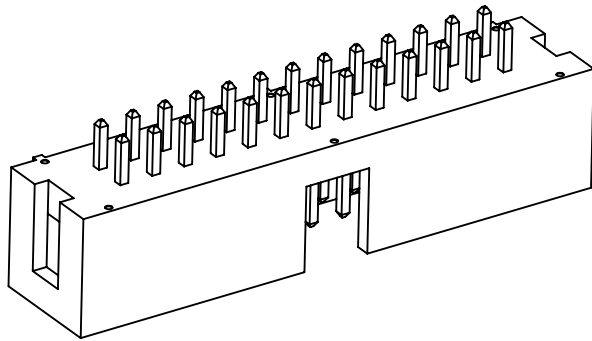
MALE PCB HEADER

PART
No.

BC-32677

REV.
DATE

1/6/21



2 X 13 PINS

DRAWING FOR REFERENCE

WE RESERVE THE RIGHT TO MAKE CHANGES TO OUR
STANDARD PRODUCTS. PLEASE CONSULT WITH BUD INDUSTRIES
PRIOR TO USING THIS DRAWING FOR DESIGN PURPOSE.

X-ON Electronics

Largest Supplier of Electrical and Electronic Components

Click to view similar products for [Jumper Wires](#) category:

Click to view products by [Bud Industries](#) manufacturer:

Other Similar products are found below :

[PCIEC-064-1000-EC-EM-P-85](#) [PCIEC-064-0500-EC-EM-P-85](#) [MIKROE-1388](#) [MIKROE-2022](#) [BC-32626](#) [BC-32678](#) [JPW-06-R-52-](#)
[923345-02](#) [923345-03](#) [923345-04](#) [920-0137-01](#) [920-0164-01](#) [920-0163-01](#) [920-0162-01](#) [920-0182-01](#) [TW-AF-6](#) [920-0096-50](#) [920-0189-01](#)
[920-0067-50](#) [920-0114-01](#) [920-0180-01](#) [MIKROE-2023](#) [920-0194-50](#) [920-0195-50](#) [920-0192-50](#) [920-0191-01](#) [920-0190-01](#) [920-0188-01](#)
[920-0187-01](#) [920-0183-01](#) [920-0176-01](#) [920-0156-50](#) [920-0155-50](#) [920-0154-01](#) [920-0140-01](#) [920-0087-01](#) [920-0085-01](#) [310-001](#) [250-047](#)
[TW-AM-6](#) [ICTC-MP](#) [ICTC-FP](#) [240-006](#) [923345-01-C](#) [923345-02-C](#) [923345-03-C](#) [923345-04-C](#) [923345-05-C](#) [923345-06-C](#) [923345-07-C](#)