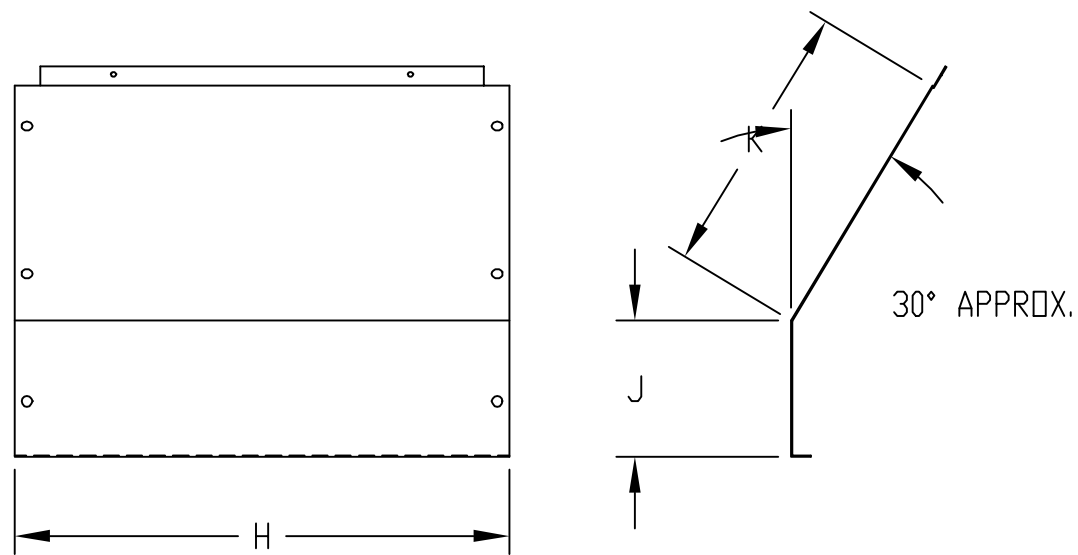
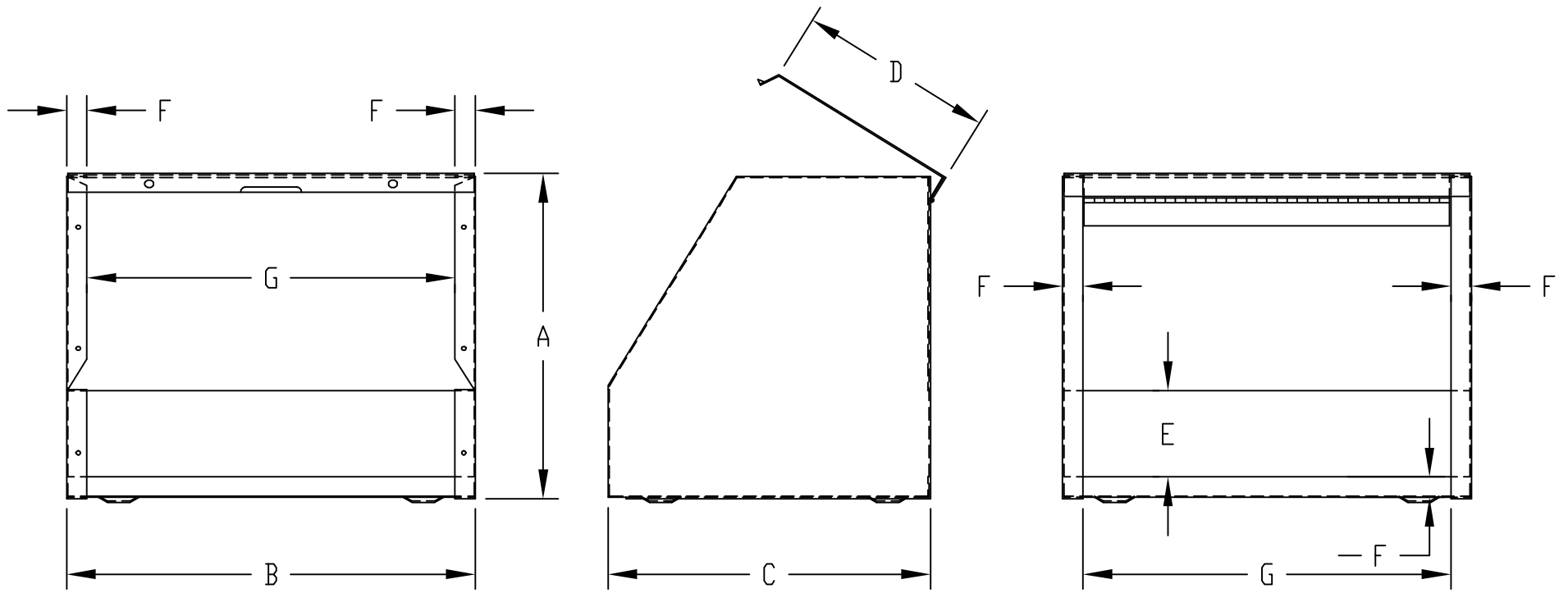


PART NAME	SLOPING PANEL CABINET	PART No.	C-1584 TO C-1896	REV. DATE	8-31-10
-----------	-----------------------	----------	------------------	-----------	---------



UNIT ASSEMBLED WITH #6 SHEET METAL SCREWS (PROVIDED)
 UNIT BOTTOM INCLUDES (4) EMBOSSED FEET

MATERIAL:
 18 OR 20 GA. STEEL
 FINISH:
 METALLIC GRAY

PART NO.	OVERALL					E	F	G	PANEL				CHASSIS PART NO.
	MAT'L GA.	A	B	C	D				MAT'L GA.	H	J	K	
C-1584	20	6.500	7.062	7.312	4.281	1.578	0.375	6.312	20	7.000	2.531	4.734	AC-402
C-1585	20	6.500	9.062	7.312	4.281	1.578	0.375	8.312	20	9.000	2.531	4.734	AC-405
C-1586	20	6.500	11.062	7.312	4.281	1.578	0.375	10.312	20	11.000	2.531	4.734	AC-1413
C-1587	20	8.000	8.062	8.000	4.844	2.125	0.500	7.062	20	8.000	2.750	5.531	AC-405
C-1588	20	8.000	10.062	8.000	4.844	2.125	0.500	9.062	20	10.000	2.750	5.531	AC-406
C-1892	20	8.000	13.062	8.500	5.344	2.125	0.500	12.062	20	13.000	2.750	5.531	AC-407
C-1893	18	10.000	18.094	10.500	6.750	2.594	0.500	17.094	18	18.000	3.406	7.000	AC-415
C-1894	20	8.000	14.062	8.000	4.844	2.125	0.500	13.062	20	14.000	2.750	5.531	AC-409
C-1896	18	9.000	18.094	8.188	4.375	2.594	0.500	17.094	18	18.000	3.406	6.109	AC-425

X-ON Electronics

Largest Supplier of Electrical and Electronic Components

Click to view similar products for [Enclosures, Boxes & Cases](#) *category:*

Click to view products by [Bud Industries](#) *manufacturer:*

Other Similar products are found below :

[585-R-WH-PK](#) [60221-01](#) [60566-01-000](#) [HPL-9VB BATT DOOR](#) [M18-PLTD](#) [M-21-PLATED](#) [63310-01-000](#) [6711GSKT](#) [71884-29-028](#)
[LH45-100 Black](#) [72868-510-000](#) [CNS-0000 Black](#) [72883-510-000](#) [CNS-0101 Black](#) [72906-510-000](#) [CNS-0407 Black](#) [73092-510-000](#) [CNM-](#)
[0101 Black](#) [73105-510-000](#) [CNL-0101 Black](#) [73108-510-000](#) [CNL-0303 Black](#) [73395-510-039](#) [CNS-0006 Bone](#) [74016-510-000](#) [CNL-0006](#)
[Black](#) [74257-510-000](#) [CNL-0004](#) [MDC-1183-PLAIN-ALUM](#) [MDC-1183-PTD](#) [MDC-13104-PTD](#) [MDC-321-PTD](#) [MDC-973-PTD](#) [76](#)
[77153-01-028](#) [FLX6030](#) [83535-01-508](#) [90026-501-000](#) [PS36-200](#) [116-508](#) [120-407](#) [120-910](#) [127-908](#) [130-008](#) [1301170079](#) [1322GSKTEP](#)
[1325GSKT3](#) [138-PLAIN](#) [1434-1210](#) [EAS-500 \(BLACK ANO\)](#) [1804RP-RB-PK](#) [190-005](#) [2202307](#) [KAB3321 BLACK](#) [KAB3421](#) [2697466](#)
[S52213](#) [2901123](#) [2901699](#) [A0645271](#) [A20P20](#) [2106-IR](#)