

PART NAME

UTILIBOX (STYLE H)

PART No.

CU-1470 TO CU-1474

**MATERIAL:** ABS THERMOPLASTIC (FLAMMABILITY RATING OF 94-V0 AT 0.070" THICKNESS AND CONTINUOUS USE TEMPERATURE OF 70° C.)

LENGTH AND WIDTH DIMENSIONS ARE TAKEN FROM CLOSED END OF THE BOX. DIMENSIONS INCREASE SLIGHTLY AT OPEN END DUE TO TAPER.

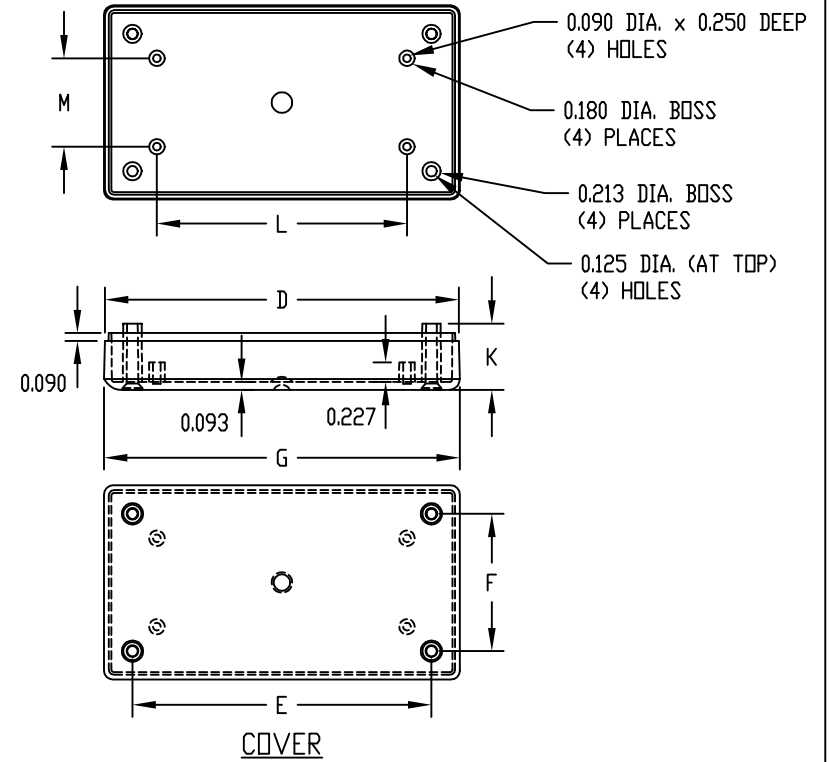
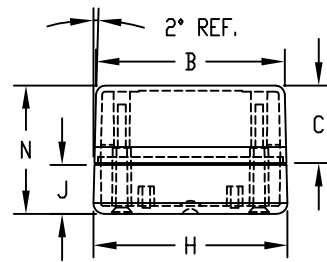
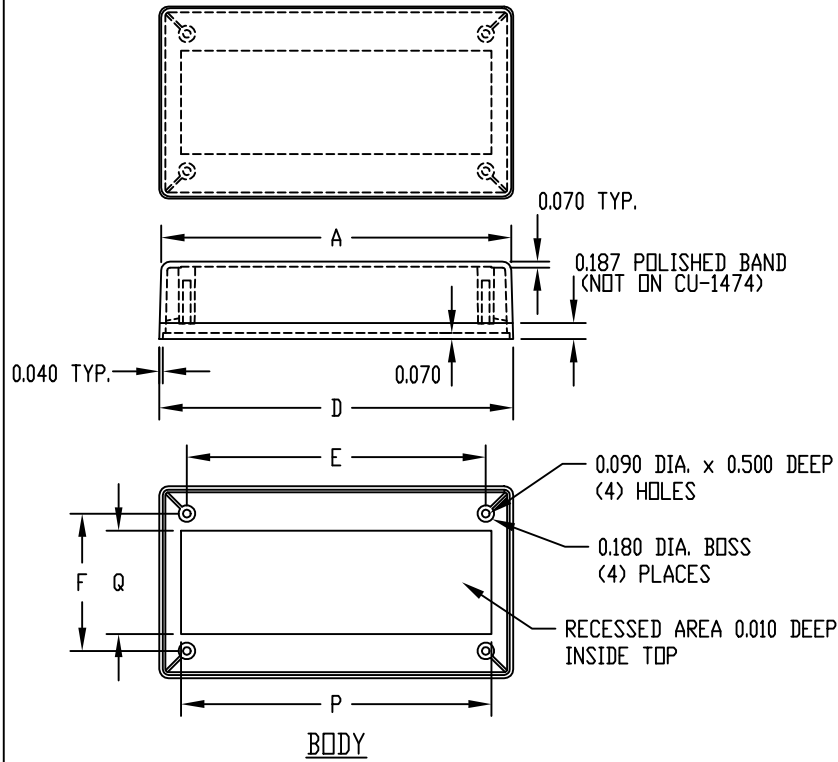
FOUR (4) #4 x 1.000 LG. SELF THREADING SCREWS WITH HI/LOW THREADS ARE SUPPLIED FOR MOUNTING COVER.

**FINISH:**

BODY - OUTSIDE SURFACES ARE TEXTURED FINISH  
COVER - VERTICAL OUTSIDE SURFACES ARE TEXTURED  
REMAINDER OF PART IS SMOOTH.

**NOTE:** ALL DIMENSIONS HAVE ±0.010 TOLERANCE UNLESS OTHERWISE SPECIFIED.

**COLOR:** BLACK



| PART No. | A     | B     | C     | D     | E     | F     | G     | H     | J     | K     | L     | M     | N     | P     | Q     |
|----------|-------|-------|-------|-------|-------|-------|-------|-------|-------|-------|-------|-------|-------|-------|-------|
| CU-1470  | 3.000 | 2.000 | 0.900 | 3.079 | 2.616 | 1.616 | 3.102 | 2.102 | 0.570 | 0.770 | 2.080 | 1.080 | 1.490 | ----- | ----- |
| CU-1471  | 3.000 | 2.000 | 1.500 | 3.079 | 2.616 | 1.616 | 3.102 | 2.102 | 0.570 | 0.770 | 2.080 | 1.080 | 2.090 | ----- | ----- |
| CU-1472  | 3.000 | 3.000 | 1.500 | 3.079 | 2.616 | 2.616 | 3.102 | 3.102 | 0.570 | 0.770 | 2.125 | 2.125 | 2.090 | ----- | ----- |
| CU-1473  | 4.000 | 1.750 | 1.000 | 4.052 | 3.589 | 1.339 | 4.059 | 1.809 | 0.250 | 0.450 | 3.088 | 0.828 | 1.270 | ----- | ----- |
| CU-1474  | 4.000 | 2.188 | 0.900 | 4.105 | 3.469 | 1.594 | 4.128 | 2.253 | 0.570 | 0.740 | 2.902 | 1.026 | 1.490 | 3.603 | 1.200 |

## X-ON Electronics

Largest Supplier of Electrical and Electronic Components

*Click to view similar products for* [Enclosures, Boxes & Cases](#) *category:*

*Click to view products by* [Bud Industries](#) *manufacturer:*

Other Similar products are found below :

[585-R-WH-PK](#) [60221-01](#) [60566-01-000](#) [HPL-9VB BATT DOOR](#) [M18-PLTD](#) [M-21-PLATED](#) [63310-01-000](#) [6711GSKT](#) [71884-29-028](#)  
[LH45-100 Black](#) [72868-510-000](#) [CNS-0000 Black](#) [72883-510-000](#) [CNS-0101 Black](#) [72906-510-000](#) [CNS-0407 Black](#) [73092-510-000](#) [CNM-](#)  
[0101 Black](#) [73105-510-000](#) [CNL-0101 Black](#) [73108-510-000](#) [CNL-0303 Black](#) [73395-510-039](#) [CNS-0006 Bone](#) [74016-510-000](#) [CNL-0006](#)  
[Black](#) [74257-510-000](#) [CNL-0004](#) [MDC-1183-PLAIN-ALUM](#) [MDC-1183-PTD](#) [MDC-13104-PTD](#) [MDC-321-PTD](#) [MDC-973-PTD](#) [76](#)  
[77153-01-028](#) [FLX6030](#) [83535-01-508](#) [90026-501-000](#) [PS36-200](#) [116-508](#) [120-407](#) [120-910](#) [127-908](#) [130-008](#) [1301170079](#) [1322GSKTEP](#)  
[1325GSKT3](#) [138-PLAIN](#) [1434-1210](#) [EAS-500 \(BLACK ANO\)](#) [1804RP-RB-PK](#) [190-005](#) [2202307](#) [KAB3321 BLACK](#) [KAB3421](#) [2697466](#)  
[S52213](#) [2901123](#) [2901699](#) [A0645271](#) [A20P20](#) [2106-IR](#)