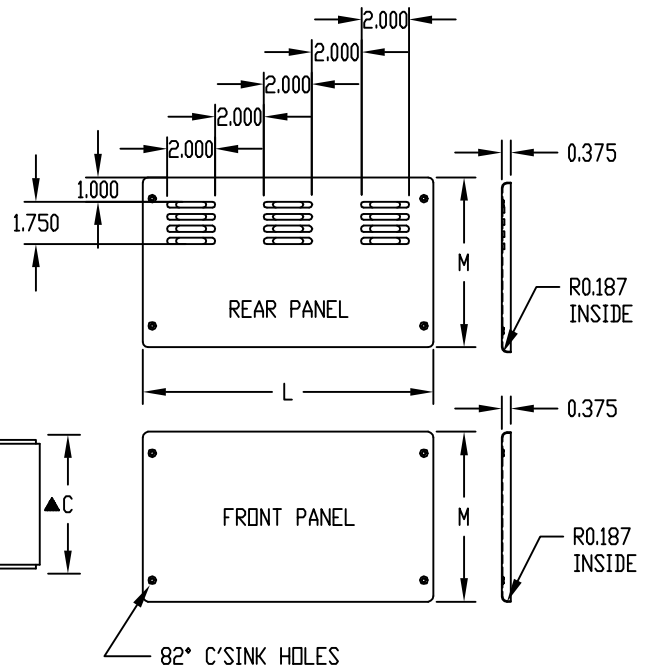
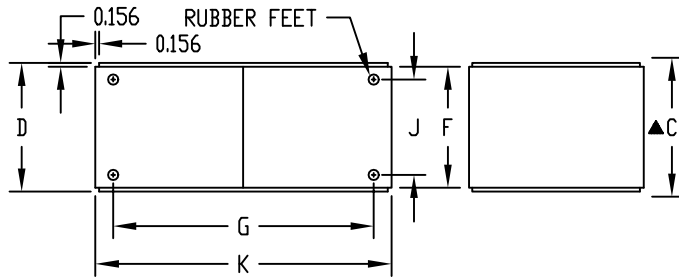
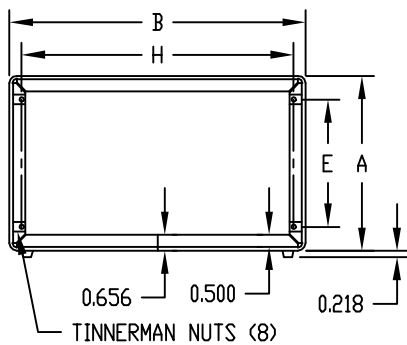
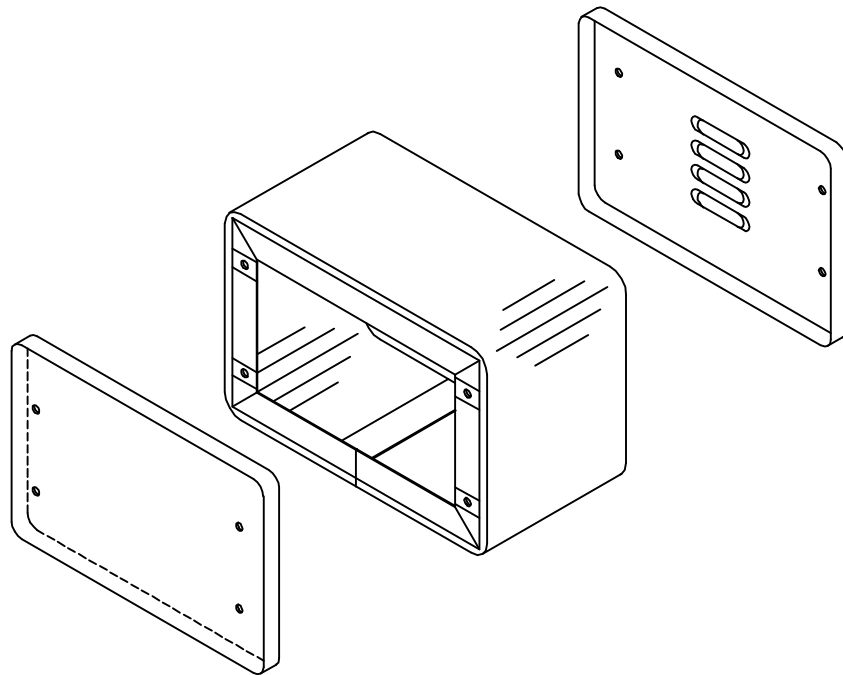


PART NAME

CONTOUR UTILITY CABINET

PART No.

CU-463 THRU CU-7127



MATERIAL:
20 GA. STEEL

FINISH:
BODY-GRAY TEXTURED
PANEL-WHITE TEXTURED

FRONT & REAR PANELS (UNASSEMBLED)
ATTACHED WITH #6-32 SCREWS.

● LOUVERS CENTERED ON PANEL.

▲ INCLUDES FRONT & REAR PANELS
INSTALLED.

PART No.	OVERALL DIMENSION			D	E	F	G	H	J	K	L	M	LOUVER GROUPS
	A	B	▲ C										
CU-463	4.250	6.250	3.750	3.312	2.250	3.000	4.750	5.250	1.937	5.906	6.000	4.000	1
CU-465	4.250	6.250	5.750	5.312	2.250	5.000	4.750	5.250	3.937	5.906	6.000	4.000	1
CU-585	5.250	8.250	5.750	5.312	3.250	5.000	6.750	7.250	3.937	7.906	8.000	5.000	2
CU-587	5.250	8.250	7.750	7.312	3.250	7.000	6.750	7.250	5.937	7.906	8.000	5.000	2
CU-7125	7.250	12.250	5.750	5.312	5.250	5.000	10.750	11.250	3.937	11.906	12.000	7.000	3
CU-7127	7.250	12.250	7.750	7.312	5.250	7.000	10.750	11.250	5.937	11.906	12.000	7.000	3

X-ON Electronics

Largest Supplier of Electrical and Electronic Components

Click to view similar products for [Enclosures, Boxes & Cases](#) *category:*

Click to view products by [Bud Industries](#) *manufacturer:*

Other Similar products are found below :

[585-R-WH-PK](#) [M-10-PLATED](#) [60221-01](#) [60566-01-000](#) [HPL-9VB BATT DOOR](#) [M18-PLTD](#) [M-21-PLATED](#) [63310-01-000](#) [6711GSKT](#)
[71884-29-028](#) [LH45-100 Black](#) [72868-510-000](#) [CNS-0000 Black](#) [72883-510-000](#) [CNS-0101 Black](#) [72906-510-000](#) [CNS-0407 Black](#) [73092-](#)
[510-000](#) [CNM-0101 Black](#) [73105-510-000](#) [CNL-0101 Black](#) [73108-510-000](#) [CNL-0303 Black](#) [73395-510-039](#) [CNS-0006 Bone](#) [74016-510-000](#)
[CNL-0006 Black](#) [74257-510-000](#) [CNL-0004](#) [MDC-1183-PLAIN-ALUM](#) [MDC-1183-PTD](#) [MDC-13104-PTD](#) [MDC-321-PTD](#) [MDC-973-PTD](#)
[76](#) [77153-01-028](#) [FLX6030](#) [83535-01-508](#) [90026-501-000](#) [PS36-200](#) [116-508](#) [120-407](#) [120-910](#) [127-908](#) [130-008](#) [1301170079](#)
[1322GSKTEP](#) [1325GSKT3](#) [138-PLAIN](#) [1434-1210](#) [EAS-500 \(BLACK ANO\)](#) [1804RP-RB-PK](#) [190-005](#) [2202307](#) [KAB3321 BLACK](#)
[KAB3421](#) [2697466](#) [S52213](#) [2901123](#) [2901699](#) [A0645271](#) [A20P20](#)