

PART  
NAME

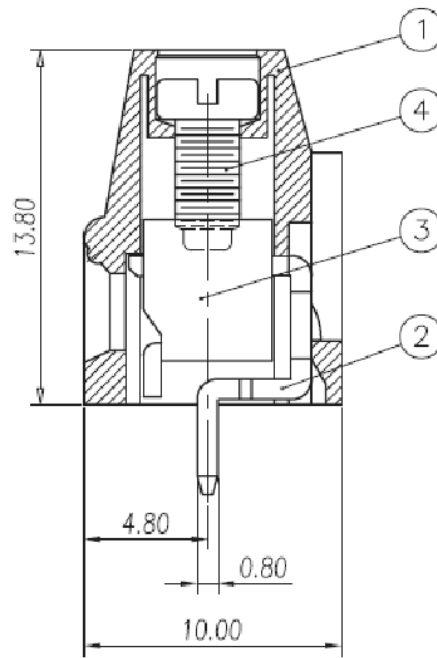
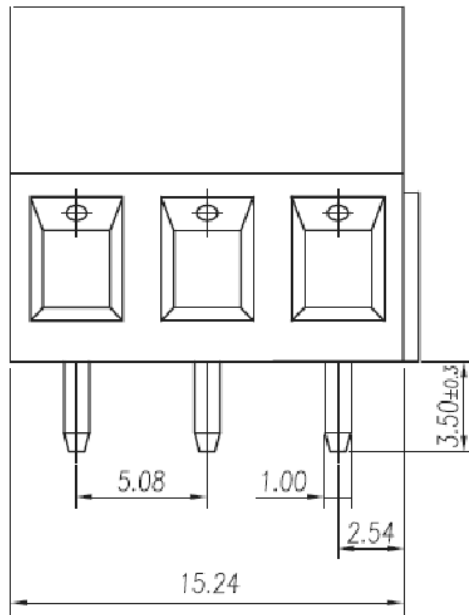
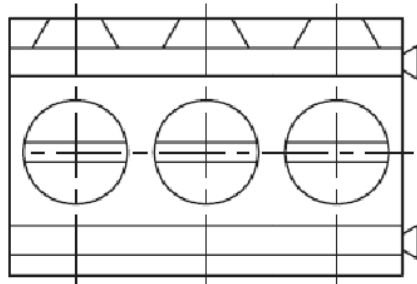
TERMINAL CONNECTOR

PART  
No.

DMB-4770-T3

REV.  
DATE

8-2-12



NOTES:

1. Rating: 300V 20A (IEC 250V 24A)  
PITCH: 5.08mm
2. Insulation Withstands Voltage:  
AC 2000V at 1 minute
3. Insulation Resistance:  
500M  $\Omega$  or more at DC500V
4. Using Temperature Range:  
-40°C~+105°C
5. Suitable Electric Wire:  
24~12AWG(IEC 0.5~2.5mm<sup>2</sup>)
6. Torque Value: 4 kg-cm
7. RoHS compliance

Dimensions in mm.

## X-ON Electronics

Largest Supplier of Electrical and Electronic Components

*Click to view similar products for [Terminal Block Tools & Accessories](#) category:*

*Click to view products by [Bud Industries](#) manufacturer:*

Other Similar products are found below :

[600HL](#) [600RJ-07](#) [600RJ-11](#) [600RJ-14](#) [600RJS-10](#) [600RJS-12](#) [600RJS-15](#) [600RJS-17](#) [600RJS-18](#) [600RJS-21](#) [601RJ-09](#) [602SP](#) [602Z](#) [604J](#)  
[CSTSPC1-2](#) [88943-2100](#) [QC102](#) [1437403-6](#) [1437403-9](#) [1437403-8](#) [147832-1](#) [EC0037-000](#) [MT6/H-N](#) [MT6/V-GRND](#) [MT8/H-51-60](#) [BC2-](#)  
[12](#) [BCC-1-8/10](#) [EP2.5/4UN/BG](#) [1840227](#) [1840230](#) [JA2-03](#) [JB1-03/J](#) [JB2-04](#) [JB2-05](#) [JB2-07](#) [JB2-09/J](#) [PARALLELJUMPERLINK](#) [JS601](#)  
[2302463](#) [2305949](#) [8PCV-BUSHING](#) [8WA1853](#) [91.201.1](#) [9200768](#) [2778.0](#) [281-421](#) [2MP/J](#) [2MV-06](#) [1705126](#) [2006-CBLK](#)