



PART NAME

MOUNTING BRACKET KIT

PART No.

EXN-23370-MBK

REV. DATE

10-10-15

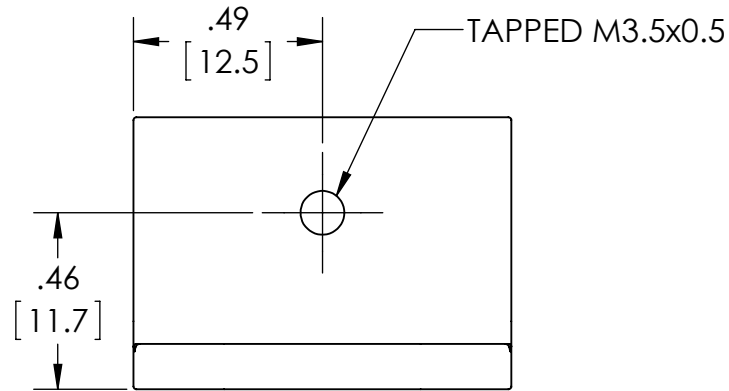
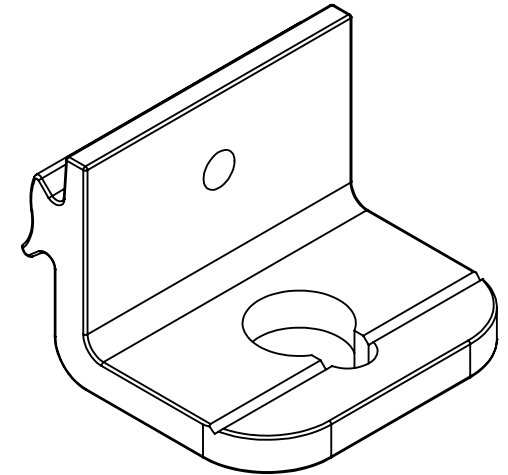
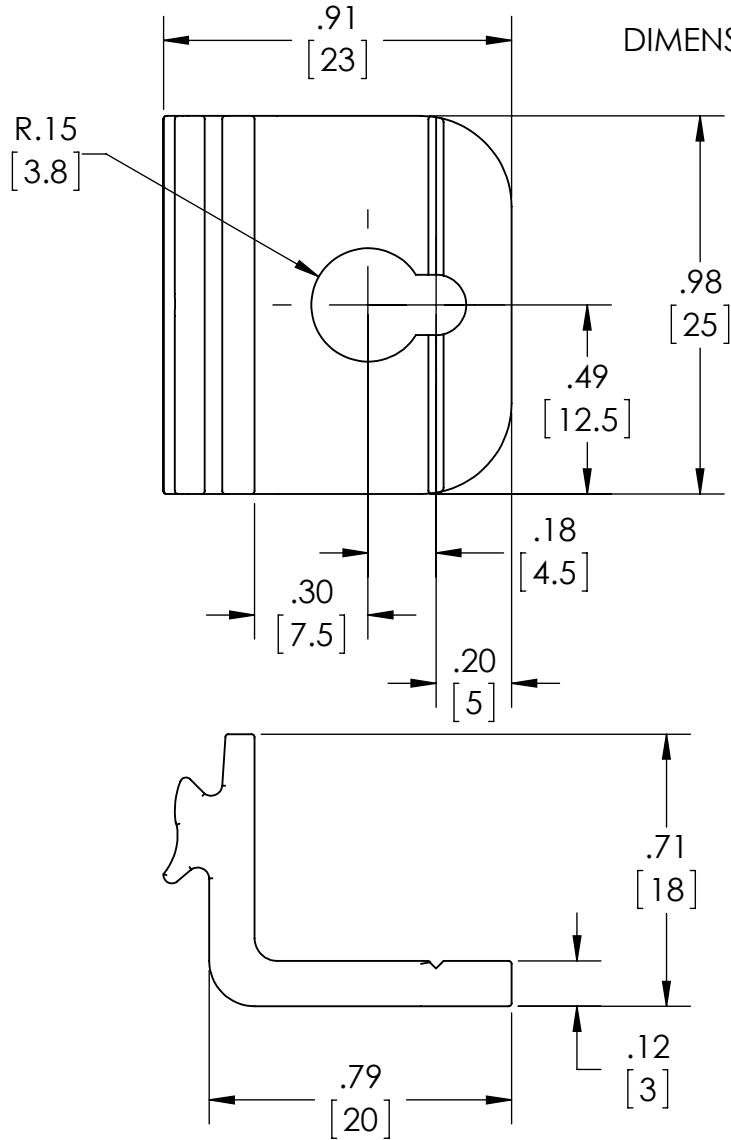
MATERIAL: ALUMINUM ALLOY #ADC-12

FINISH: SMOOTH BLACK POWDERCOAT

DIMENSIONS IN INCH[MM]

**DRAWING FOR REFERENCE**

WE RESERVE THE RIGHT TO MAKE CHANGES TO OUR STANDARD PRODUCTS. PLEASE CONSULT WITH BUD INDUSTRIES PRIOR TO USING THIS DRAWING FOR DESIGN PURPOSE.



KIT CONSISTS OF THE FOLLOWING ITEMS:

QTY. (2) BRACKETS

QTY. (2) M3.5x0.5 x 6.5mm LG. STAINLESS STEEL PAN HEAD SCREWS

## X-ON Electronics

Largest Supplier of Electrical and Electronic Components

*Click to view similar products for [PCBs & Breadboards](#) category:*

*Click to view products by [Bud Industries](#) manufacturer:*

Other Similar products are found below :

[8004](#) [8007](#) [8016](#) [8017](#) [8028](#) [8029](#) [1268-12](#) [1268-10](#) [1320833-1](#) [923252-R](#) [3410](#) [3396](#) [15107](#) [8006](#) [8015](#) [8018](#) [8019](#) [8020](#) [1268-19](#) [1268-20](#) [8026](#) [1239-19](#) [SBBTH1520-1](#) [SBBTH1506-1](#) [SBBTH4080-1](#) [SBBTH3030-1](#) [SBBTH1512-1](#) [SBBTH1508-1](#) [SBBSM2120-1](#) [SBB2808-1](#) [SBB2805-1](#) [SBB1605-1](#) [SBB1602-1](#) [SBB1005-1](#) [SBB1002-1](#) [3426](#) [32P15WE](#) [ZAS1X206203XRPU160](#) [SBBTH3040-1](#) [SBB0004-1](#) [SBB830-QTY10](#) [7115](#) [923749-I](#) [RE013-LF](#) [RE014-LF](#) [RE015-LF](#) [RE1210-LF](#) [RE200-C3](#) [RE210-S1](#) [RE317-HP](#)