

PART NAME

VALU/LINE SERIES CABINET

PART No.

HC-14100

REVISION DATE

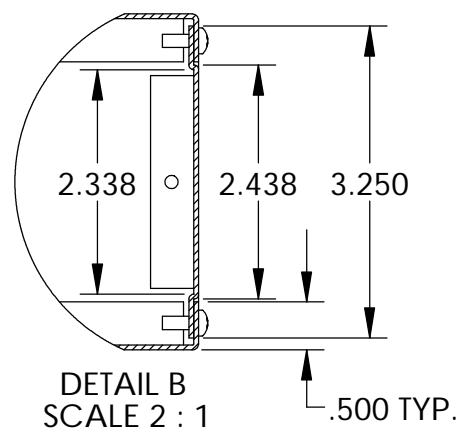
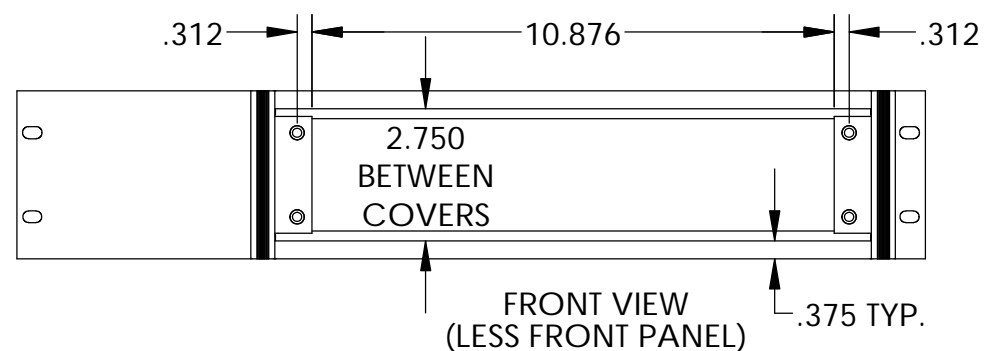
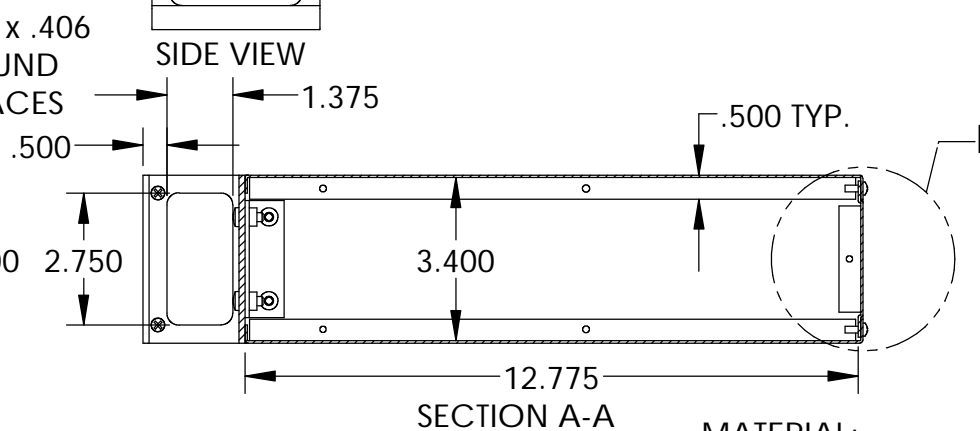
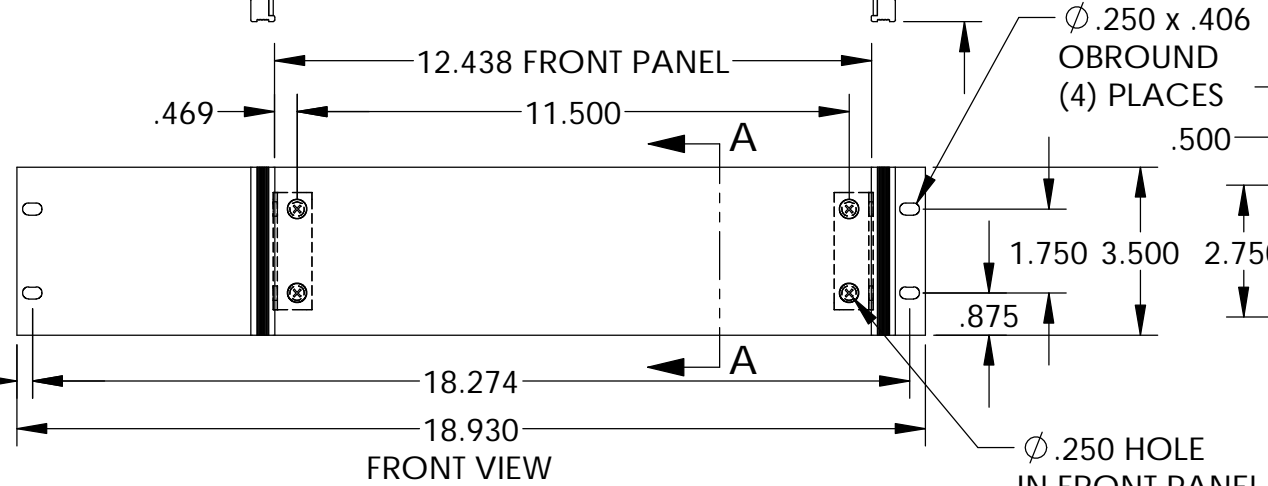
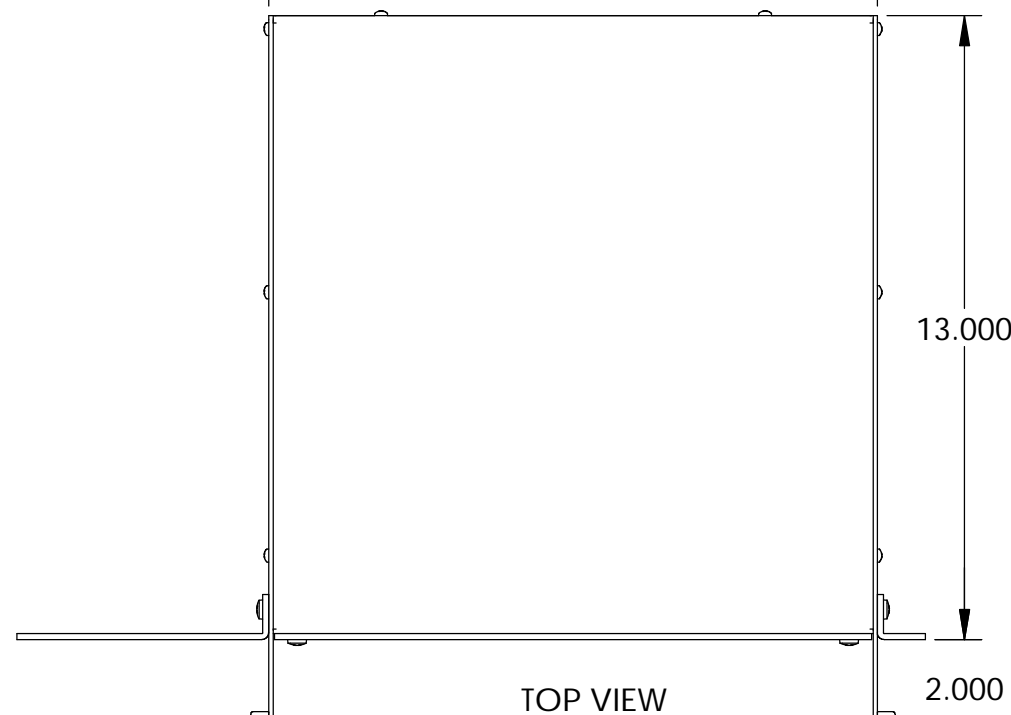
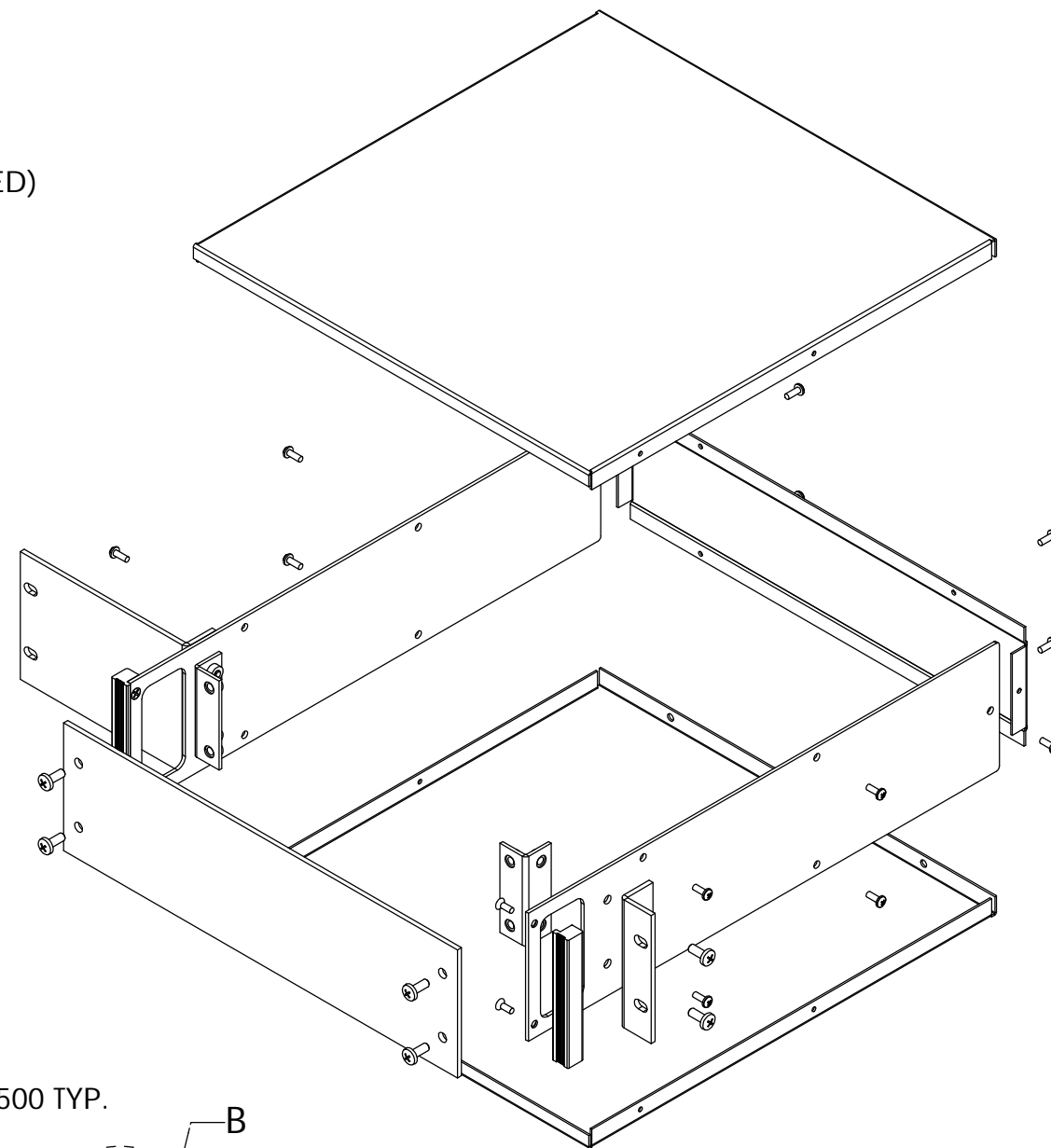
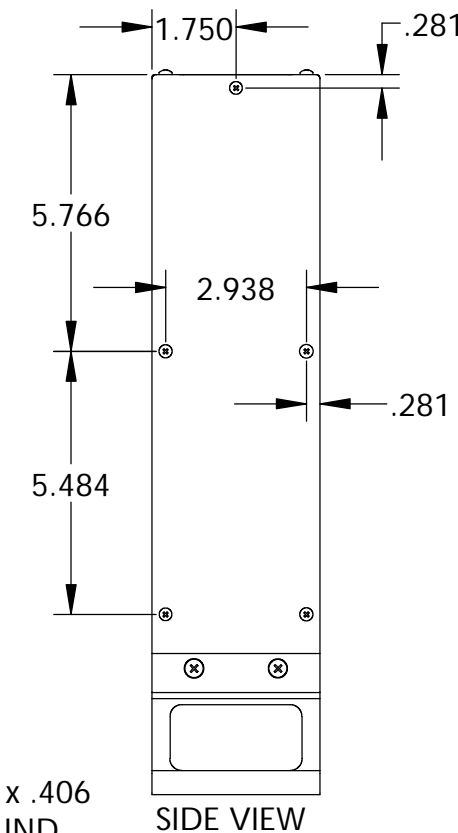
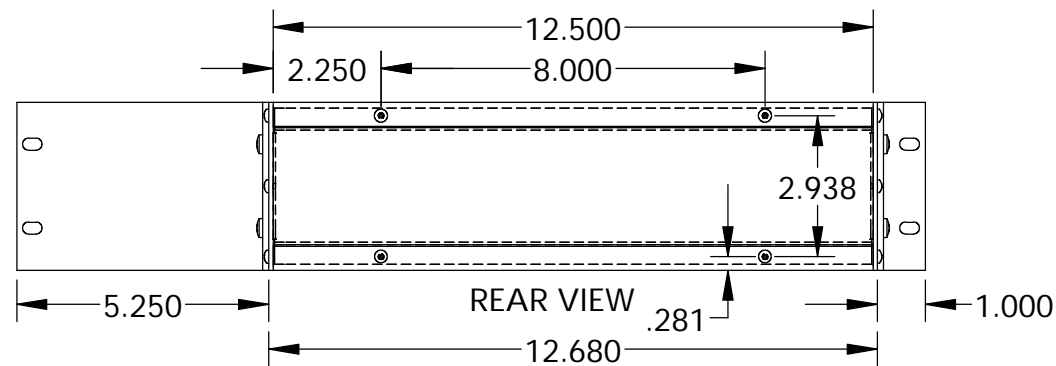
11-1-07

UNIT SHIPPED UNASSEMBLED.

OUTER BRACKETS FOR MOUNTING IN STANDARD 19" WIDE CABINETS.

OPTIONAL SELF-ADHESIVE RUBBER FEET (SUPPLIED)

LOAD RATING: 25 LBS. MAX.



Ø .250 x .406
OBROUND
(4) PLACES

Ø .250 HOLE
IN FRONT PANEL
(4) PLACES

MATERIAL:

BACK & COVERS _____ 0.050 THICK ALUMINUM
 SIDES & INNER BRACKETS _____ 0.090 THICK ALUMINUM
 FRONT PANEL _____ 0.125 THICK ALUMINUM
 OUTER BRACKETS _____ 11 GA. C.R.S.
 HANDLE EXTRUSIONS _____ ALUMINUM

FINISH:

BACK & COVERS _____ PREPAINTED SMOOTH WHITE
 SIDES & OUTER BRACKETS _____ WHITE TEXTURED
 FRONT PANEL _____ NATURAL (OUTSIDE SURFACE TAPED WITH PVC)
 INNER BRACKETS _____ NATURAL
 HANDLE EXTRUSIONS _____ CAUSTIC ETCH & CLEAR ANODIZED
 FEET _____ BLACK

X-ON Electronics

Largest Supplier of Electrical and Electronic Components

Click to view similar products for [Racks & Rack Cabinets](#) category:

Click to view products by [Bud Industries](#) manufacturer:

Other Similar products are found below :

[1440-0133-36](#) [5231308-07](#) [UPS 350-17-12 PLAIN](#) [UNC-3-7-5-PLAIN](#) [UNC-23/4-6-6-PLAIN](#) [UPR 525-17-14 BLU/WHT](#) [RM2U19BKFP](#)
[RM3U19BKFP](#) [RM2U1918SBK](#) [RM4U1922SBK](#) [RM4U1918SBK](#) [RM1U1922SBK](#) [RM4U1908VBK](#) [RM1UMTGFL](#) [DN-W19 06U/450](#)
[DN-W19 12U/450](#) [G17083UBK](#) [P32180011](#) [P32180012](#) [P32180021](#) [P32180022](#) [P32180031](#) [P32180132](#) [G17081UG](#) [G17082UG](#)
[G17083UG](#) [DN-W19-04U/450](#) [G17082UBK](#) [C2F193523BK1](#) [C2F193531BK1](#) [C2F197031LG1](#) [C2RR194231LG1](#) [C4RR247731DBK1](#)
[DNRR1963LDK](#) [DNRR1970LDK](#) [DNRR1977DCK](#) [HDME20610BK](#) [HWMR1920UBK](#) [HWMR1932UBK](#) [RB-2P77](#) [RB-AV18](#) [RB-AV27](#)
[RB-FW6](#) [RB-WR2](#) [RCHV1901717LG1](#) [RM1U0804VBK](#) [RM1U0808VBK](#) [RM1U1908SBK](#) [RM1U1908VBK](#) [RM1U1913SBK](#)