



PART NAME

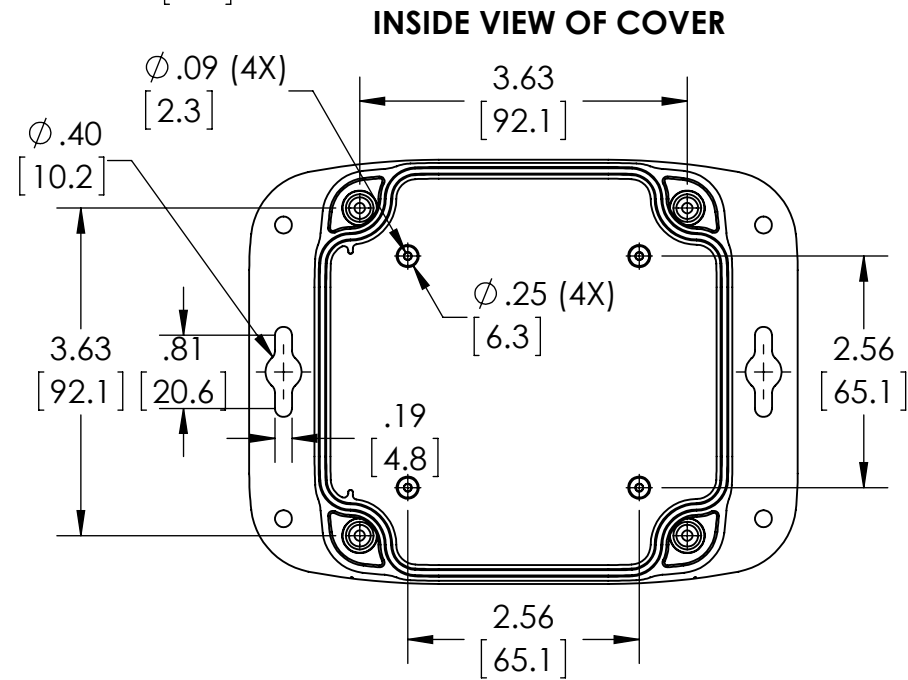
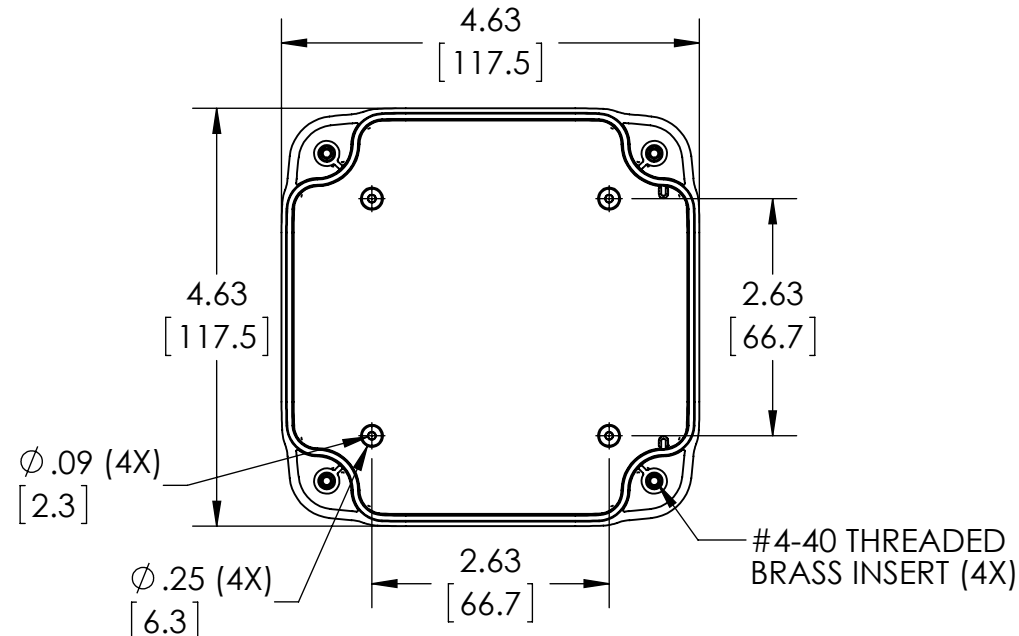
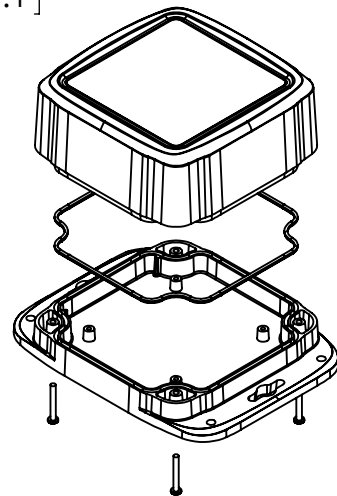
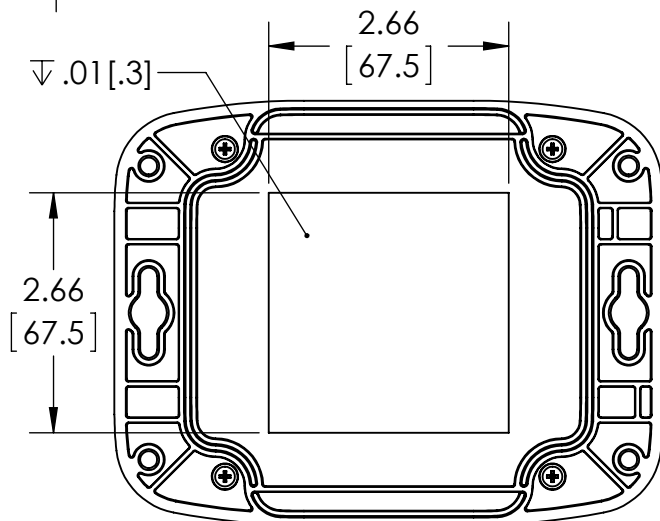
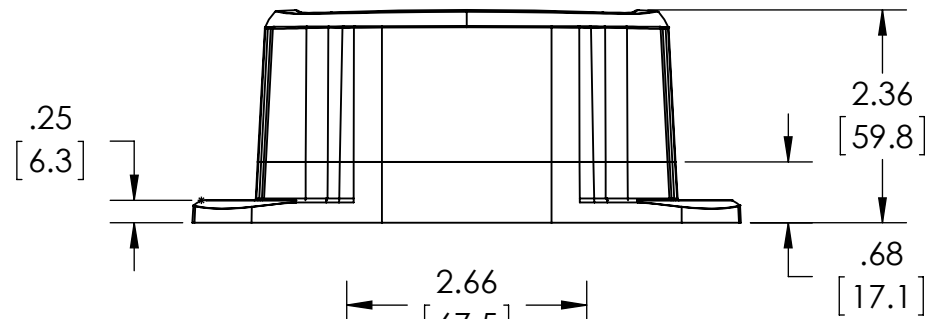
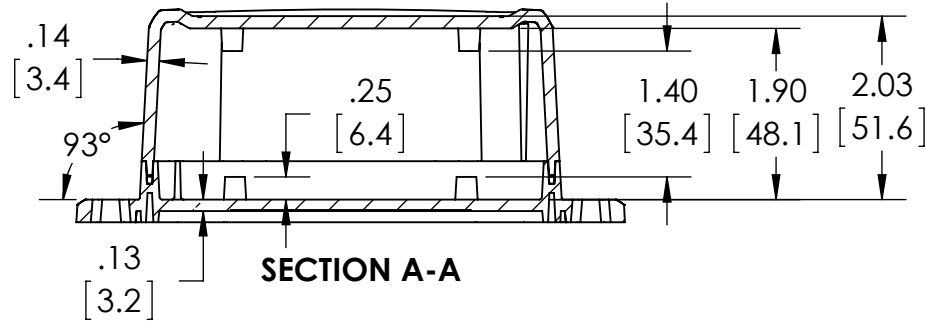
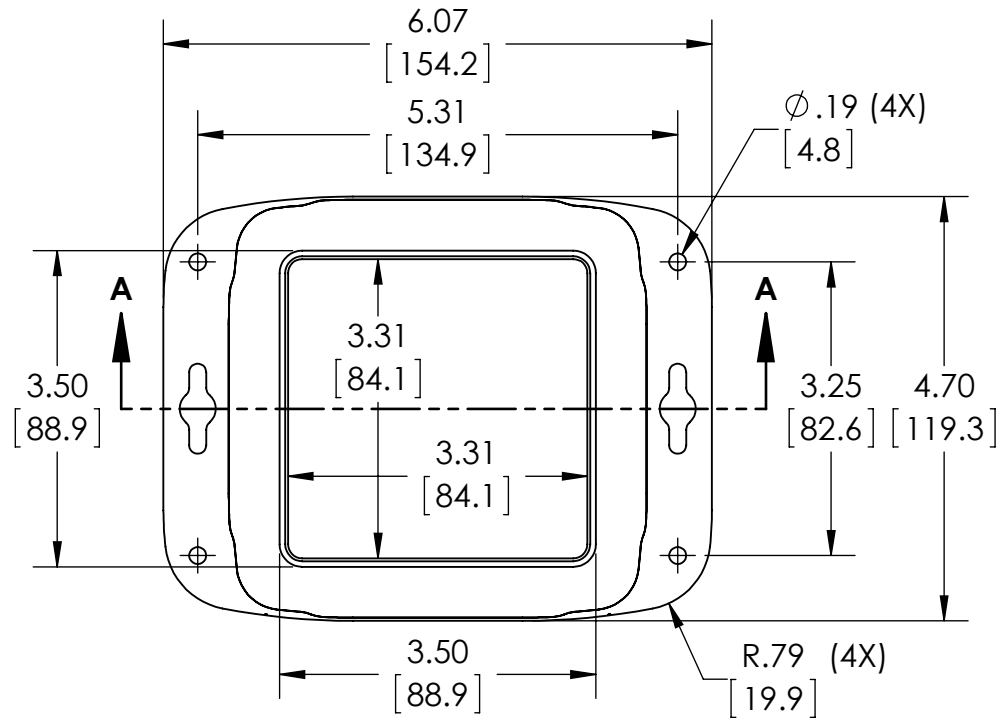
# HEAVY DUTY PLASTIC NEMA BOX

PART No.

HD-7602

REVISION DATE

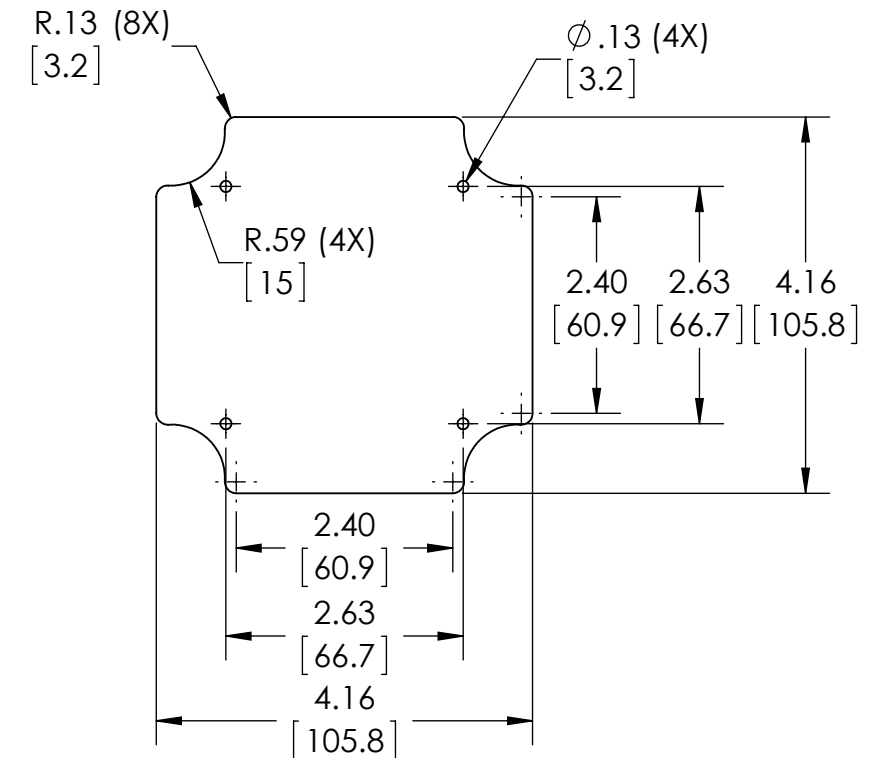
2-23-15



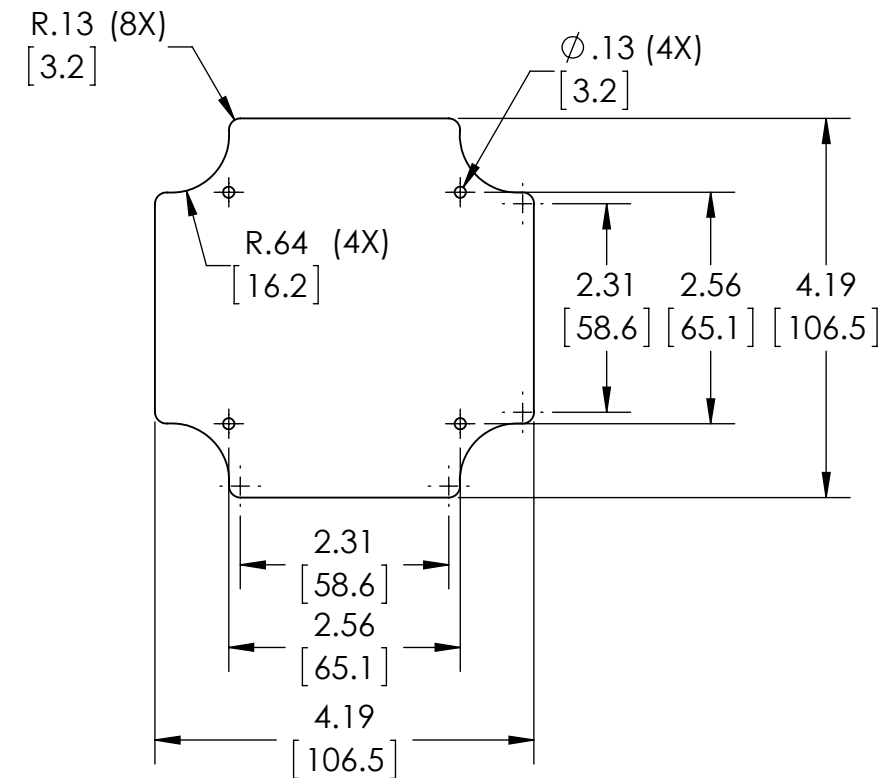
DRAWING FOR REFERENCE

MATERIAL: BASE & COVER - POLYCARBONATE  
 UL94V-0 AND UV STABILIZED  
 FINISH: TEXTURED BLACK  
 GASKET SILICONE RUBBER

ENCLOSURE DESIGNED TO IP 66 OF IEC 529  
 AND NEMA 4, 4X, 12, 13  
 FOUR (4) #4-40 x 7/8 LG. PAN HEAD STAINLESS  
 STEEL SCREWS SUPPLIED FOR ASSEMBLY OF COVER  
 RECOMMENDED TORQUE SETTING FOR ASSEMBLY  
 SCREWS : 6.25 IN-LBS.  
 PCB BOSSES WILL ACCEPT A #4 x 1/4 LG. THREAD  
 FORMING SCREW (NOT SUPPLIED)



REFERENCE MAXIMUM COVER P.C.B. SIZE  
 SIZES INCLUDE .03 [.8] CLEARANCE FROM INNER WALLS  
 AND SCREW TOWERS WHEN UTILIZING THE MOUNTING  
 BOSSES IN THE COVER. (P.C.B.S NOT SUPPLIED)



REFERENCE MAXIMUM BASE P.C.B. SIZE

## X-ON Electronics

Largest Supplier of Electrical and Electronic Components

*Click to view similar products for [Electrical Enclosures](#) category:*

*Click to view products by [Bud Industries](#) manufacturer:*

Other Similar products are found below :

[120-401](#) [120-905](#) [120-909](#) [120-403](#) [130-004](#) [MR-25L+](#) [30-8739](#) [PIP-11774SCREW](#) [30-9715](#) [30-9777-BU](#) [105-905](#) [110-902](#) [110-901](#)  
[A16N12BLP](#) [110-406](#) [110-401](#) [110-404](#) [120-405](#) [34861601](#) [106-009](#) [106-505](#) [105-405](#) [111-005](#) [127-909](#) [106-502](#) [130-503](#) [127-455](#)  
[9511150](#) [9511017](#) [9820011](#) [NSYTDB5PL](#) [137-455](#) [130-001](#) [105-904](#) [120-404](#) [137-005](#) [130-505](#) [127-406](#) [AB 1,5.0](#) [AB2.0](#) [ABM.0](#)  
[73345601](#) [F-MP](#) [H-MP](#) [M-MP](#) [PAT 12040](#) [2461000](#) [9121230](#) [79541301](#) [19001001](#)