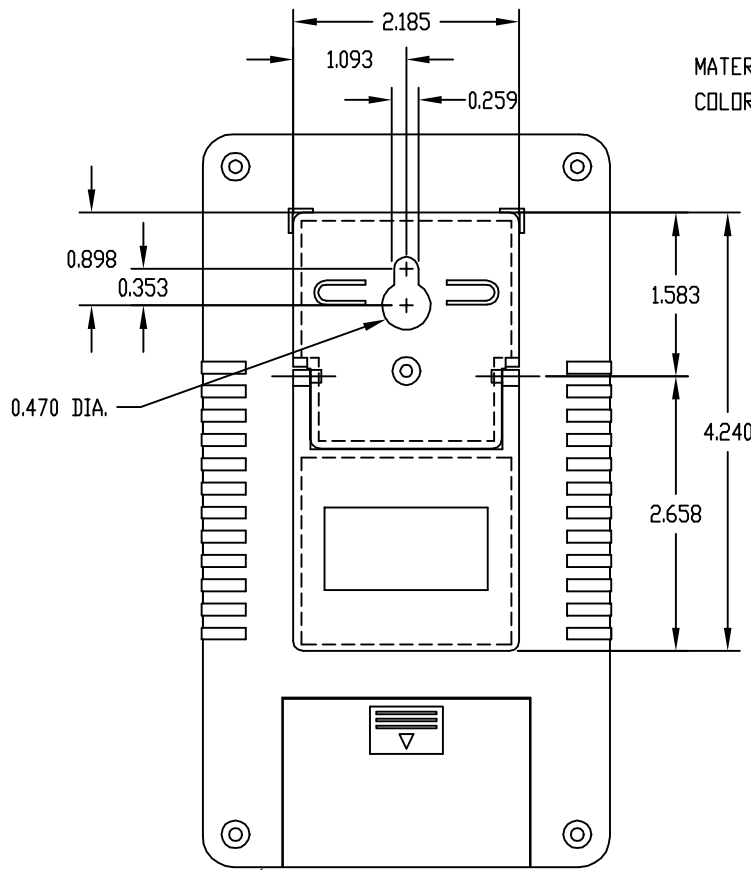


PART NAME

TILT STAND

PART No.

HH-3440-TS



MATERIAL: HIGH-IMPACT ABS (RATED UL94-V0)
COLOR: LIGHT GRAY

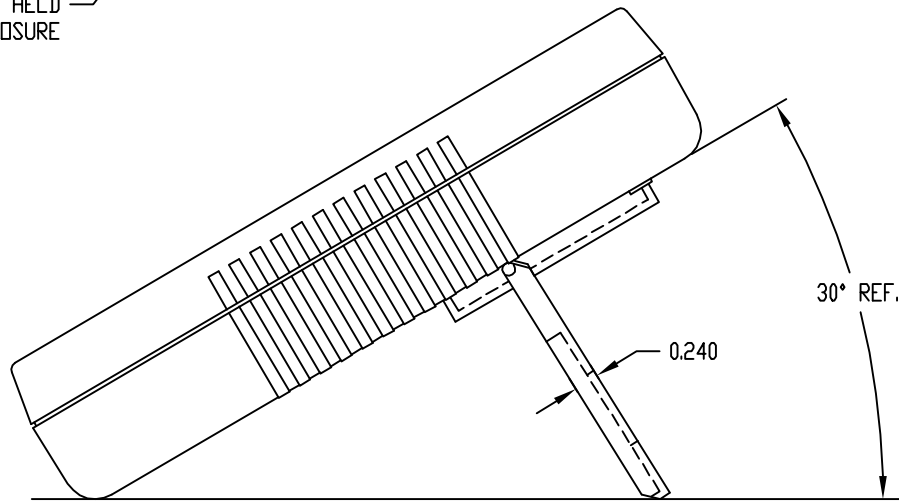
ALL DIMENSIONS HAVE ± 0.015 TOLERANCE
UNLESS OTHERWISE SPECIFIED

ONE (1) M3 x 0.394" LG. SCREW
SUPPLIED FOR ASSEMBLY

TWO (2) NON-SKID SELF-ADHESIVE
RUBBER FEET SUPPLIED

TILT STAND CAN BE USED ON STYLE A
OR STYLE B HAND HELD ENCLOSURES

HAND HELD
ENCLOSURE

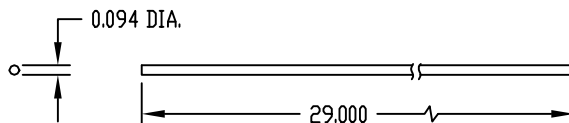


PART NAME

GASKET

PART No.

HH-3441-G



MATERIAL: NEOPRENE RUBBER
COLOR: GRAY

GASKET IS PRESS FIT INTO GROOVE
OF HAND HELD ENCLOSURE TOPS

X-ON Electronics

Largest Supplier of Electrical and Electronic Components

Click to view similar products for [Battery Enclosures](#) category:

Click to view products by [Bud Industries](#) manufacturer:

Other Similar products are found below :

[67257-01](#) [2508010](#) [19400201](#) [CLP.3](#) [HH-3440-TS](#) [MB 12225](#) [MF-001DG](#) [FP 10674](#) [FP 22046](#) [18200201](#) [TF 28037](#) [UH-3](#) [MRS 28541](#)
[BHM-4A3](#) [BHF-4A3](#) [BHF-3A3](#) [FI-17 GY](#) [72002001](#) [72002101](#) [72002201](#) [72002301](#) [8120843](#) [8120845](#) [P33070300](#) [35111005](#) [35111016](#)
[AH NEW ALU HINGE](#) [FI-17/BK](#) [MRS 28540](#) [19400101](#) [1518020](#) [8120841](#) [DS 10581](#) [CLY.9](#) [8120840](#) [8120842](#) [8120844](#) [8120846](#) [FP](#)
[12017](#) [22010000](#) [CL1 N](#) [ALMF-002PBK](#) [ATBATTERY-CASE-2AAA](#) [HH-3442-C](#) [HH-3450-C](#) [HH-3451-TL](#) [BX0123](#) [MB 20064](#) [SET](#)
[G900G-CLIP](#) [1010](#)