

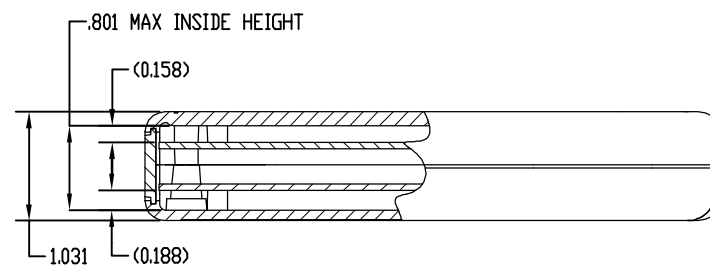
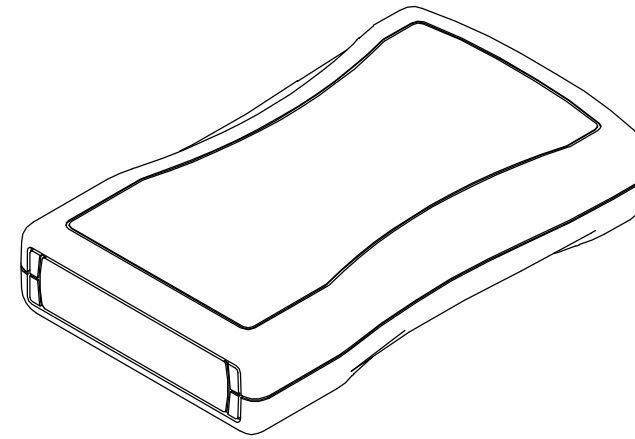
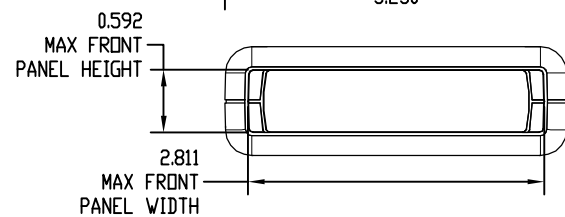
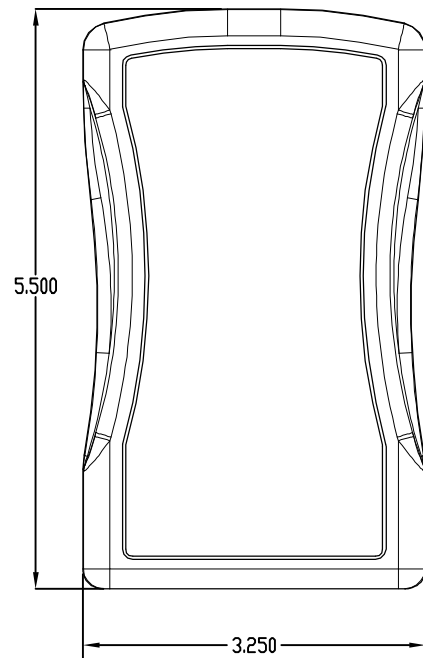
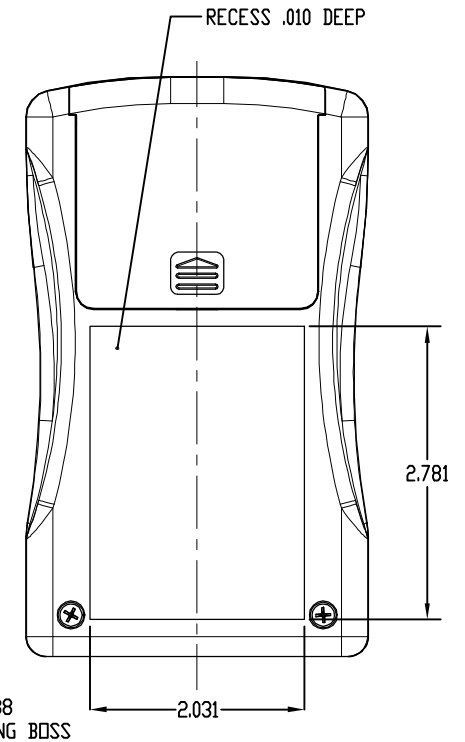
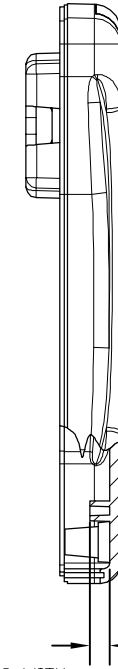
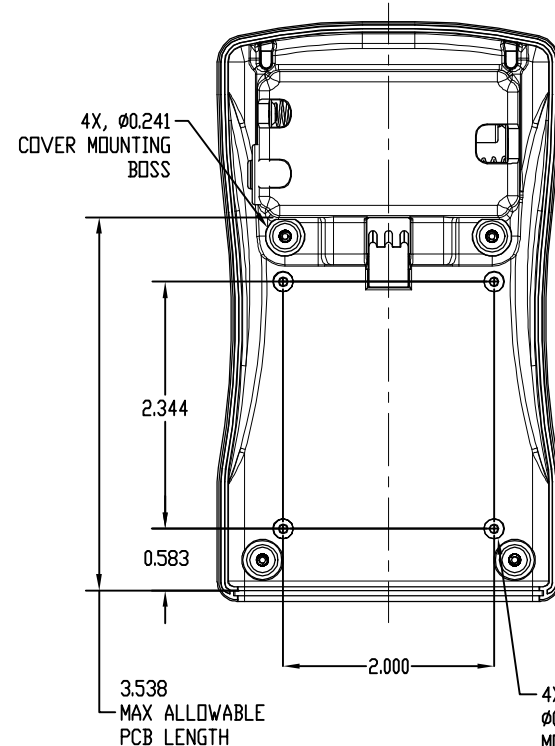
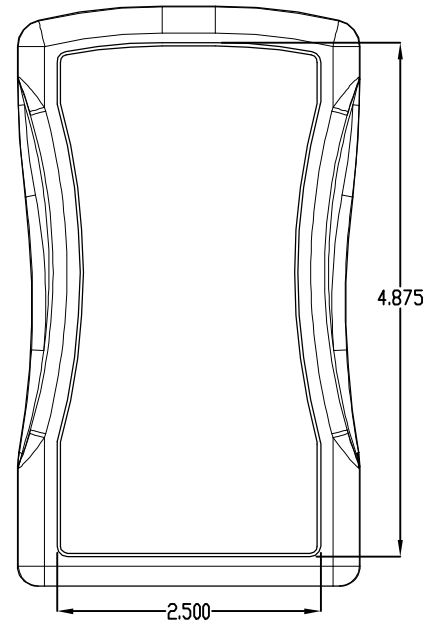
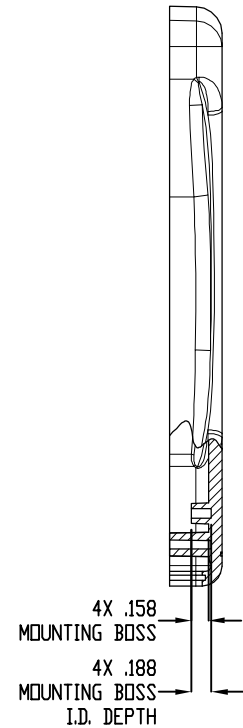
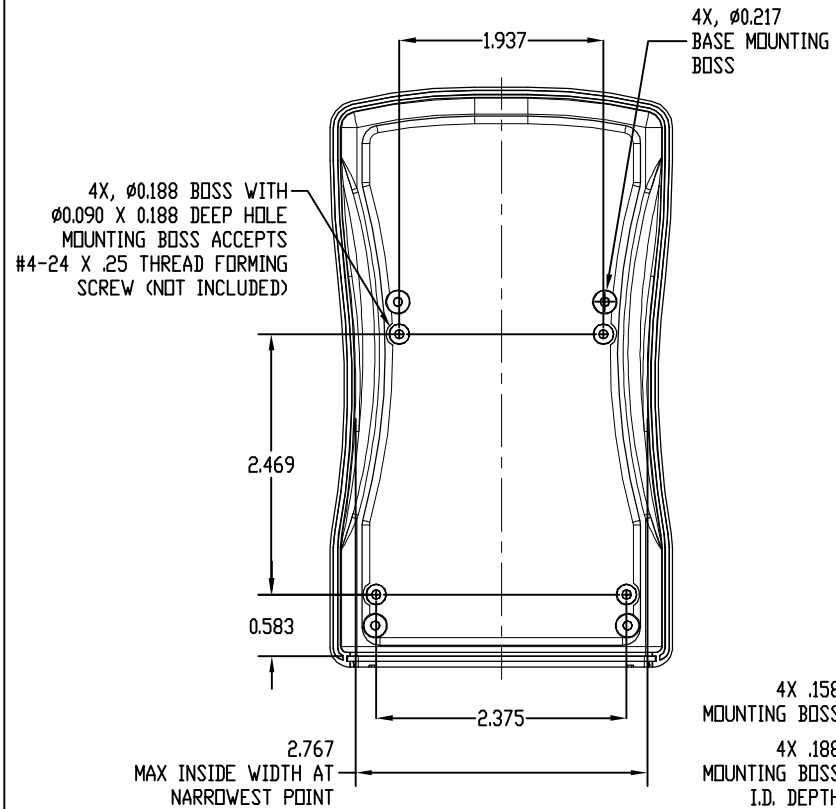
PART
NAME

GRABBER STYLE K

PART
No.

HH-3535

REV.
DATE



MATERIAL: ABS, BLACK
UL94V-0 FLAMMABILITY RATING

ENCLOSURE ACCEPTS (2) AA
BATTERIES (NOT SUPPLIED)

DIMENSIONS ARE IN INCHES

X-ON Electronics

Largest Supplier of Electrical and Electronic Components

Click to view similar products for [Battery Enclosures](#) category:

Click to view products by [Bud Industries](#) manufacturer:

Other Similar products are found below :

[67257-01](#) [HH-3440-TS](#) [MB 12225](#) [MF-001DG](#) [FP 10674](#) [FP 22046](#) [18200201](#) [TF 28037](#) [UH-3](#) [MB 10622](#) [HH-3595-BCB](#) [HH-3595-BCG](#)
[MRS 28541](#) [12BH348/CS-GR](#) [12BH441/C-GR](#) [BHM-3A3](#) [12BH431/C-GR](#) [12BH9V/CS-GR](#) [BHM-4A3](#) [BHF-4A3](#) [BHF-3A3](#) [FI-17 GY](#)
[72002001](#) [72002101](#) [72002201](#) [72002301](#) [8120843](#) [8120845](#) [P33070300](#) [35111005](#) [35111016](#) [AH NEW ALU HINGE](#) [FI-17/BK](#) [19400101](#)
[8120841](#) [DS 10581](#) [CLY.9](#) [MB 10674](#) [8120840](#) [8120842](#) [8120846](#) [FP 12017](#) [22010000](#) [CL1 N](#) [ALMF-002PBK](#) [ATBATTERY-CASE-](#)
[2AAA](#) [ATBATTERY-CASE-4AAA](#) [HH-3400-BC](#) [HH-3401-BC](#) [HH-3420](#)