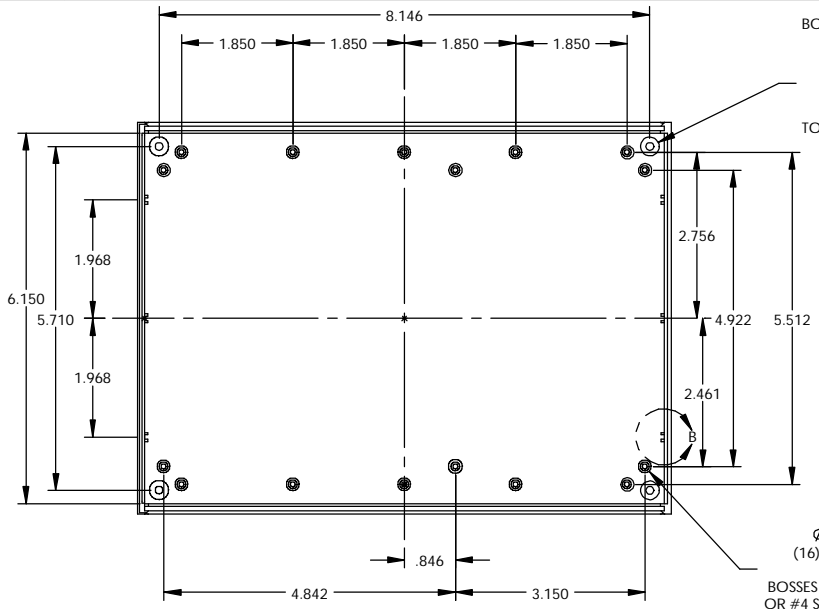


PART NAME

PLASTIC INSTRUMENT CASE

PART No.

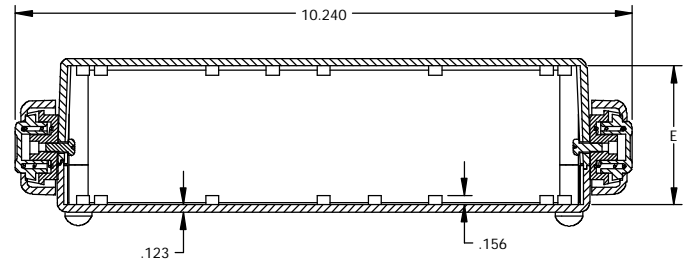
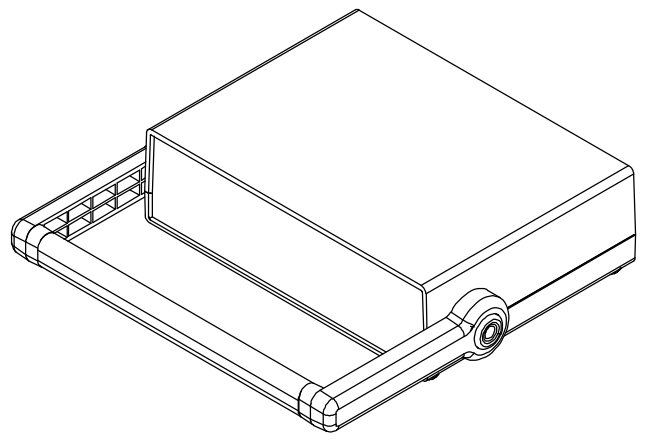
IP-6130 & IP-6131



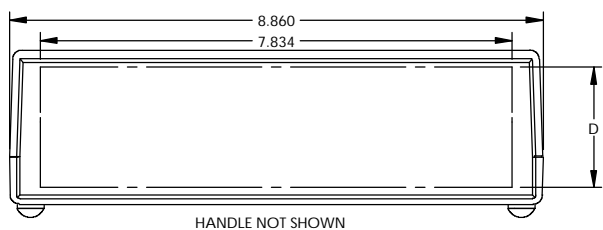
**BOTTOM COVER:**  
 $\varnothing$  .248  $\nabla$  .050  
 92° C-SINK  $\nabla$  .665 (FROM INNER BOSS SURFACE)  
 $\varnothing$  .132 THRU  
 (FAR SIDE 4 PLCS.)

**TOP COVER:**  
 M3 BRASS INSERT (4 PLCS.)

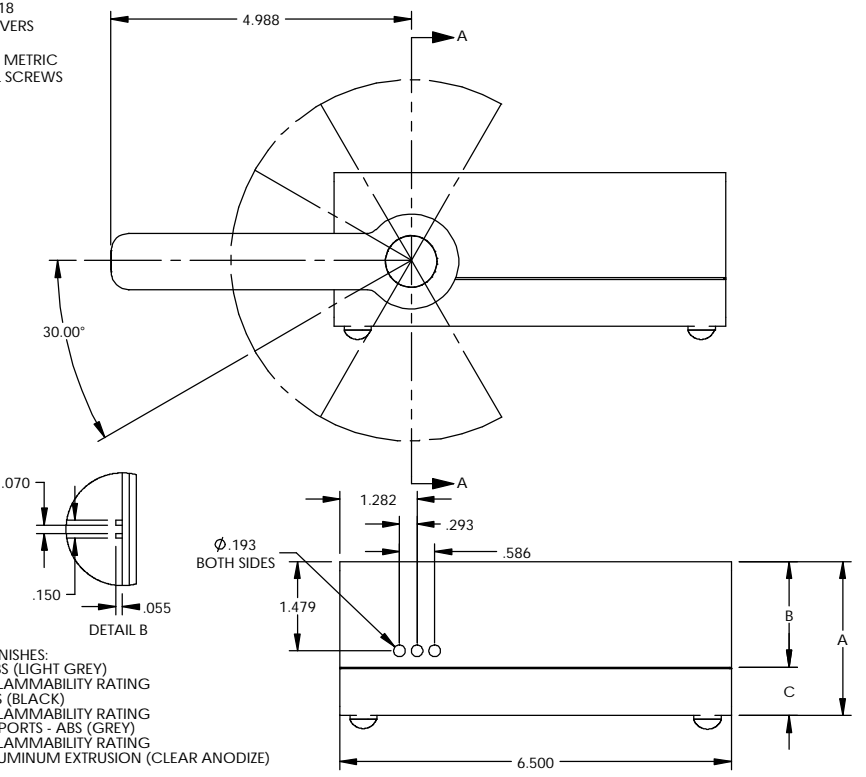
$\varnothing$  .218 BOSS  
 $\varnothing$  .090 HOLE  $\nabla$  .218  
 (16) PLCS. BOTH COVERS  
 BOSSES USE EITHER M2.5 METRIC  
 OR #4 STD. SHEET METAL SCREWS  
 (NOT SUPPLIED)



SECTION A-A



HANDLE NOT SHOWN



**NOTES:**  
**MATERIALS & FINISHES:**  
 COVERS - ABS (LIGHT GREY)  
 UL94-HB FLAMMABILITY RATING  
 PANELS - ABS (BLACK)  
 UL94-HB FLAMMABILITY RATING  
 HANDLE SUPPORTS - ABS (GREY)  
 UL94-HB FLAMMABILITY RATING  
 HANDLE - ALUMINUM EXTRUSION (CLEAR ANODIZE)

**HARDWARE INCLUDED:**  
 HANDLE KIT AND (2) M4 x 10mm PAN HEAD MOUNTING SCREWS INCLUDED  
 (4) M3 x 25mm FLAT HEAD SCREWS  
 (4) RUBBER FEET

ALL DIMENSIONS HAVE  $\pm$ .015 TOLERANCE UNLESS OTHERWISE SPECIFIED

PART No.	TOTAL HEIGHT	COVER HEIGHT	BASE HEIGHT	USABLE PANEL SPACE	INTERNAL CLEARANCE
	A	B	C	D	E
IP-6130	2.570	1.770	.800	2.012	2.324
IP-6131	3.540	1.770	1.770	2.982	3.294

## X-ON Electronics

Largest Supplier of Electrical and Electronic Components

*Click to view similar products for* [Enclosures, Boxes & Cases](#) *category:*

*Click to view products by* [Bud Industries](#) *manufacturer:*

Other Similar products are found below :

[585-R-WH-PK](#) [M-10-PLATED](#) [60221-01](#) [60566-01-000](#) [HPL-9VB BATT DOOR](#) [M18-PLTD](#) [M-21-PLATED](#) [63310-01-000](#) [6711GSKT](#)  
[71884-29-028](#) [LH45-100 Black](#) [72868-510-000](#) [CNS-0000 Black](#) [72883-510-000](#) [CNS-0101 Black](#) [72906-510-000](#) [CNS-0407 Black](#) [73092-](#)  
[510-000](#) [CNM-0101 Black](#) [73105-510-000](#) [CNL-0101 Black](#) [73108-510-000](#) [CNL-0303 Black](#) [73395-510-039](#) [CNS-0006 Bone](#) [74016-510-000](#)  
[CNL-0006 Black](#) [74257-510-000](#) [CNL-0004](#) [MDC-1183-PLAIN-ALUM](#) [MDC-1183-PTD](#) [MDC-13104-PTD](#) [MDC-321-PTD](#) [MDC-973-PTD](#)  
[76](#) [77153-01-028](#) [FLX6030](#) [83535-01-508](#) [90026-501-000](#) [PS36-200](#) [116-508](#) [120-407](#) [120-910](#) [127-908](#) [130-008](#) [1301170079](#)  
[1322GSKTEP](#) [1325GSKT3](#) [138-PLAIN](#) [1434-1210](#) [EAS-500 \(BLACK ANO\)](#) [1804RP-RB-PK](#) [190-005](#) [2202307](#) [KAB3321 BLACK](#)  
[KAB3421](#) [2697466](#) [S52213](#) [2901123](#) [2901699](#) [A0645271](#) [A20P20](#)